
**Caoutchouc, vulcanisé ou
thermoplastique — Détermination de la
résistance à l'abrasion au moyen d'un
disque abrasif vertical, motorisé**

*Rubber, vulcanized or thermoplastic — Determination of resistance to
abrasion using a driven, vertical abrasive disc*

iTeh STANDARD PREVIEW
(standards.iteh.ai)

[ISO 23233:2009](https://standards.iteh.ai/catalog/standards/sist/68cbb8f5-e7e3-4ab3-a265-0020f6b35115/iso-23233-2009)

<https://standards.iteh.ai/catalog/standards/sist/68cbb8f5-e7e3-4ab3-a265-0020f6b35115/iso-23233-2009>



PDF – Exonération de responsabilité

Le présent fichier PDF peut contenir des polices de caractères intégrées. Conformément aux conditions de licence d'Adobe, ce fichier peut être imprimé ou visualisé, mais ne doit pas être modifié à moins que l'ordinateur employé à cet effet ne bénéficie d'une licence autorisant l'utilisation de ces polices et que celles-ci y soient installées. Lors du téléchargement de ce fichier, les parties concernées acceptent de fait la responsabilité de ne pas enfreindre les conditions de licence d'Adobe. Le Secrétariat central de l'ISO décline toute responsabilité en la matière.

Adobe est une marque déposée d'Adobe Systems Incorporated.

Les détails relatifs aux produits logiciels utilisés pour la création du présent fichier PDF sont disponibles dans la rubrique General Info du fichier; les paramètres de création PDF ont été optimisés pour l'impression. Toutes les mesures ont été prises pour garantir l'exploitation de ce fichier par les comités membres de l'ISO. Dans le cas peu probable où surviendrait un problème d'utilisation, veuillez en informer le Secrétariat central à l'adresse donnée ci-dessous.

iTeh STANDARD PREVIEW
(standards.iteh.ai)

ISO 23233:2009

<https://standards.iteh.ai/catalog/standards/sist/68cbb8f5-e7e3-4ab3-a265-0020f6b35115/iso-23233-2009>



DOCUMENT PROTÉGÉ PAR COPYRIGHT

© ISO 2009

Droits de reproduction réservés. Sauf prescription différente, aucune partie de cette publication ne peut être reproduite ni utilisée sous quelque forme que ce soit et par aucun procédé, électronique ou mécanique, y compris la photocopie et les microfilms, sans l'accord écrit de l'ISO à l'adresse ci-après ou du comité membre de l'ISO dans le pays du demandeur.

ISO copyright office
Case postale 56 • CH-1211 Geneva 20
Tel. + 41 22 749 01 11
Fax + 41 22 749 09 47
E-mail copyright@iso.org
Web www.iso.org

Publié en Suisse

Sommaire

Page

Avant-propos.....	iv
1 Domaine d'application	1
2 Références normatives	1
3 Termes et définitions	2
4 Principe	2
5 Appareillage	3
5.1 Machine d'essai d'abrasion	3
5.2 Balance	5
6 Éprouvettes	5
6.1 Type et préparation	5
6.2 Nombre	5
6.3 Délai entre vulcanisation ou formage et essai	6
7 Conditionnement	6
8 Température d'essai	6
9 Conditions d'essai	6
9.1 Abrasion préliminaire	6
9.2 Rodage	6
9.3 Conditions d'essai	7
10 Mode opératoire	8
10.1 Ordre des éprouvettes	8
10.2 Marquage des éprouvettes	8
10.3 Essai d'abrasion	8
11 Expression des résultats ^[1] à ^[5]	9
12 Rapport d'essai	10
Bibliographie	11

Avant-propos

L'ISO (Organisation internationale de normalisation) est une fédération mondiale d'organismes nationaux de normalisation (comités membres de l'ISO). L'élaboration des Normes internationales est en général confiée aux comités techniques de l'ISO. Chaque comité membre intéressé par une étude a le droit de faire partie du comité technique créé à cet effet. Les organisations internationales, gouvernementales et non gouvernementales, en liaison avec l'ISO participent également aux travaux. L'ISO collabore étroitement avec la Commission électrotechnique internationale (CEI) en ce qui concerne la normalisation électrotechnique.

Les Normes internationales sont rédigées conformément aux règles données dans les Directives ISO/CEI, Partie 2.

La tâche principale des comités techniques est d'élaborer les Normes internationales. Les projets de Normes internationales adoptés par les comités techniques sont soumis aux comités membres pour vote. Leur publication comme Normes internationales requiert l'approbation de 75 % au moins des comités membres votants.

L'attention est appelée sur le fait que certains des éléments du présent document peuvent faire l'objet de droits de propriété intellectuelle ou de droits analogues. L'ISO ne saurait être tenue pour responsable de ne pas avoir identifié de tels droits de propriété et averti de leur existence.

L'ISO 23233 a été élaborée par le comité technique ISO/TC 45, *Élastomères et produits à base d'élastomères*, sous-comité SC 2, *Essais et analyses*.

iTeh STANDARD PREVIEW
(standards.iteh.ai)
ISO 23233:2009
<https://standards.iteh.ai/catalog/standards/sist/68cbb8f5-e7e3-4ab3-a265-0020f6b35115/iso-23233-2009>

Caoutchouc, vulcanisé ou thermoplastique — Détermination de la résistance à l'abrasion au moyen d'un disque abrasif vertical, motorisé

AVERTISSEMENT — Il convient que l'utilisateur de la présente Norme internationale connaisse bien les pratiques courantes de laboratoire. La présente Norme internationale n'a pas pour but de traiter tous les problèmes de sécurité qui sont, le cas échéant, liés à son utilisation. Il incombe à l'utilisateur d'établir des pratiques appropriées en matière d'hygiène et de sécurité, et de s'assurer de la conformité à la réglementation nationale en vigueur.

ATTENTION — Certains modes opératoires spécifiés dans la présente Norme internationale peuvent impliquer l'utilisation ou la génération de substances, ou la génération de déchets susceptibles de constituer un danger environnemental localisé. Il convient de se référer à la documentation appropriée relative à la manipulation et à l'élimination de ces substances en toute sécurité après utilisation.

1 Domaine d'application

La présente Norme internationale spécifie une méthode de détermination de la résistance du caoutchouc à l'abrasion au moyen d'un disque abrasif vertical motorisé (le LAT 100: Laboratory Abrasion Tester 100).

La perte de masse par abrasion est déterminée à partir du glissement provoqué par réglage de différents angles et vitesses de glissement entre une éprouvette de caoutchouc en forme de roue et un disque abrasif en rotation sur un axe vertical, plaqués l'un contre l'autre par une charge spécifiée. Le résultat d'essai peut être consigné en tant que perte de masse par abrasion par unité de distance, et/ou en indice de résistance à l'abrasion par comparaison avec un mélange témoin.

La présente Norme internationale s'applique aux essais comparatifs, au contrôle de la qualité, aux essais de conformité aux spécifications, aux essais d'arbitrage et aux travaux de recherche et de développement.

Comme le dispositif d'essai décrit est capable de gérer indépendamment chaque paramètre d'abrasion, comme l'angle de glissement, la vitesse de rotation du disque abrasif et la charge, la méthode convient pour toutes sortes d'essais d'abrasion portant sur divers produits en caoutchouc, en particulier les pneumatiques.

2 Références normatives

Les documents de référence suivants sont indispensables pour l'application du présent document. Pour les références datées, seule l'édition citée s'applique. Pour les références non datées, la dernière édition du document de référence s'applique (y compris les éventuels amendements).

ISO 525:1999, *Produits abrasifs agglomérés — Exigences générales*

ISO 8486-1:1996, *Abrasifs agglomérés — Détermination et désignation de la distribution granulométrique — Partie 1: Macrograins F4 à F220*

ISO 23529, *Caoutchouc — Procédures générales pour la préparation et le conditionnement des éprouvettes pour les méthodes d'essais physiques*

3 Termes et définitions

Pour les besoins du présent document, les termes et définitions suivants s'appliquent.

3.1

abrasion

perte de matière en surface, due à des forces de frottement

[ISO 23794:2003]

3.2

résistance à l'abrasion

résistance à une usure superficielle résultant d'une action mécanique sur une surface

[ISO 23794:2003]

NOTE La résistance à l'abrasion peut être exprimée comme une perte de masse ou par un indice de résistance à l'abrasion.

3.3

indice de résistance à l'abrasion

rapport, exprimé en pourcentage, de la diminution de volume d'un mélange témoin à la diminution de volume du mélange soumis à essai, dans les mêmes conditions spécifiées

[ISO 23794:2003]

NOTE Plus le chiffre est petit, plus la résistance à l'abrasion est faible.

3.4

angle de glissement

angle formé par le plan de l'éprouvette avec le rayon du disque abrasif qui passe par le point de contact entre l'éprouvette et le disque abrasif

3.5

distance d'abrasion

distance totale parcourue par un point situé sur la circonférence de l'éprouvette par rapport au disque abrasif

3.6

mélange témoin

mélange dont la résistance à l'abrasion est connue et est comparée à celle du caoutchouc soumis à essai

4 Principe

Une éprouvette en forme de roue et un disque abrasif sont plaqués l'un contre l'autre à angle droit par une charge spécifiée. Le disque abrasif tourne et entraîne dans sa rotation l'éprouvette. Une usure se produit, due au glissement entre l'éprouvette et le disque abrasif.

Différents angles de glissement entre le disque abrasif et l'éprouvette peuvent être utilisés pour produire différentes vitesses de rotation de l'éprouvette.

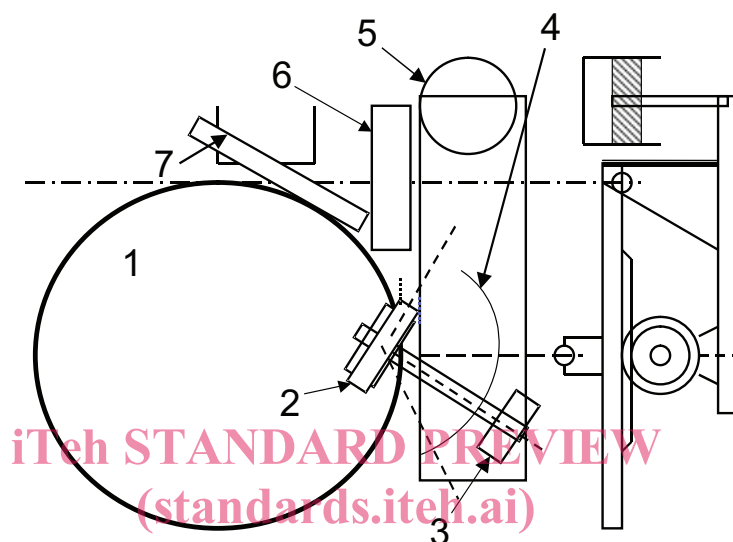
Une poudre constituée d'un mélange de MgO et de Al₂O₃ est utilisée pour éviter le poissage par échauffement de l'éprouvette et de la surface du disque abrasif.

La perte de masse de l'éprouvette est mesurée et la perte par abrasion par unité de distance est calculée. L'indice de résistance à l'abrasion peut également être déterminé en comparant la perte de masse par abrasion de l'éprouvette par unité de distance à celle d'un mélange témoin soumis à essai dans les mêmes conditions.

5 Appareillage

5.1 Machine d'essai d'abrasion

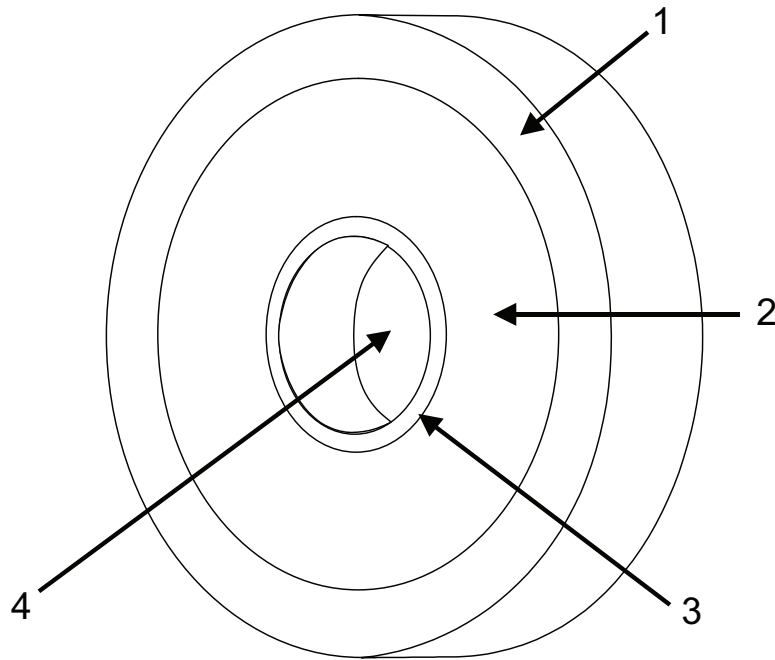
La machine d'essai d'abrasion (voir Figure 1) est constituée d'un disque abrasif en électro-corindon, d'un support d'éprouvette avec accessoires de montage (voir Figure 2), d'un distributeur de poudre anti-poissage, d'un thermomètre à infrarouge, d'un dispositif d'application de la charge, d'un réglage de l'angle de glissement et d'un capteur de force latérale.



Légende

- | | | | |
|---|--|---|---------------------------------------|
| 1 | disque en électro-corindon | 5 | dispositif d'application de la charge |
| 2 | éprouvette | 6 | thermomètre à infrarouge |
| 3 | capteur de force latérale | 7 | distributeur de poudre anti-poissage |
| 4 | angle de glissement réglable de 0° à 20° | | |

Figure 1 — Illustration schématique de l'appareillage



Légende

- 1 éprouvette (diamètre extérieur: voir Tableau 2, diamètre intérieur: 35 mm)
- 2 disques porteurs en acier, un de chaque côté (diamètre extérieur: 60 mm, diamètre intérieur: 35 mm)
- 3 manchon (diamètre extérieur: 35 mm, diamètre intérieur: 30 mm)
- 4 orifice de guidage pour le montage de l'arbre (diamètre: 30 mm)

Figure 2 — Éprouvette montée sur le porte-éprouvette

<https://standards.iteh.ai/catalog/standards/sist/68cbb8f5-e7e3-4ab3-a265-0020f6b35115/iso-23233-2009>

L'éprouvette doit être montée de manière à ne pas glisser sur l'arbre rotatif lors de la mise en rotation du disque abrasif, pour que le mouvement de rotation du disque soit transmis avec précision à l'éprouvette. Une paire de disques porteurs de 60 mm de diamètre comportant un orifice de 35 mm doit être installée de part et d'autre de l'éprouvette, pour assurer la rigidité latérale du corps de l'éprouvette (voir Figure 2). En outre, un manchon, de diamètre intérieur 30 mm, de diamètre extérieur 35 mm et de hauteur 15 mm doit être enfoncé dans l'orifice de l'éprouvette, pour assurer sa fixation sur l'arbre rotatif.

Le disque abrasif doit être monté de manière à ne pas glisser sur l'arbre rotatif lors de l'application du couple, pour que le mouvement de rotation de l'arbre soit transmis avec précision au disque. Les spécifications du disque abrasif doivent être fondées sur l'ISO 525:1999, abrasif A (dans ce cas, électro-corindon), grosseur de grains 60 (équivalent à la désignation F60 spécifiée dans l'ISO 8486-1:1996), grade de dureté I, nature de l'agglomérant V (agglomérant vitrifié) et structure 8 (très ouverte). Le diamètre du disque abrasif doit être de 350 mm et son épaisseur de 25 mm.

Le mécanisme d'entraînement du disque abrasif doit comporter un moteur capable de contrôler la vitesse périphérique du disque dans une plage de 2,0 km/h à 30,0 km/h.

L'appareillage doit être équipé d'un mécanisme de mise en charge pour plaquer l'éprouvette contre le disque abrasif avec une force de 75 N pendant l'essai, quelle que soit la combinaison entre la vitesse du disque et l'angle de glissement. L'angle de glissement doit pouvoir être réglé dans une plage de 0° à 20°.

L'appareillage doit également être équipé d'un mécanisme pour distribuer la poudre anti-poissage à une vitesse spécifiée dans la zone de contact entre l'éprouvette et le disque abrasif. La vitesse de distribution doit être réglable entre 0 unités et 100 unités, correspondant à 0 g/min à 75 g/min sur une échelle non linéaire (voir Tableau 1). La poudre anti-poissage doit être constituée d'un mélange de 2 parties en volume de Al₂O₃

(électro-corindon, grosseur de grains 120) et 1 partie en volume de MgO (lourd, masse volumique apparente ≈ 675 g/l, type 90, grosseur de grains 120).

Tableau 1 — Vitesse de distribution de la poudre anti-poissage

Vitesse de distribution en unités	Vitesse de distribution en g/min
1	0,07
2	0,13
5	0,37
10	0,96
15	1,66
20	2,31
40	10,76
60	34,65
80	55,61
100	75,17

NOTE La vitesse de distribution de la poudre utilisée pendant l'essai est choisie pour garantir un nettoyage efficace des surfaces du disque abrasif et de l'éprouvette (voir Tableau 3).

5.2 Balance

La balance utilisée doit être suffisamment précise pour permettre de déterminer la perte de masse de l'éprouvette à $\pm 0,1$ mg près.

6 Éprouvettes

6.1 Type et préparation

Les éprouvettes doivent être sous forme de disque ayant les dimensions présentées dans le Tableau 2. Elles doivent être préparées par moulage ou par découpage à partir d'un produit fini, vulcanisé ou thermoplastique, en utilisant un outil de découpe rotatif. La surface d'abrasion des éprouvettes doit être lisse sans aucun motif.

Tableau 2 — Dimensions de l'éprouvette

Type d'éprouvette	Diamètre intérieur mm	Diamètre extérieur mm	Épaisseur mm
Type A	35	84	20
Type B	35	80	20

6.2 Nombre

Une seule éprouvette doit être utilisée pour chaque mélange soumis à essai, mais le matériau de référence doit être soumis à essai en double.