
**Outillage de presse — Plaques de
retenue**

Tools for pressing — Sliding plates

iTeh STANDARD PREVIEW
(standards.iteh.ai)

[ISO 23480:2008](https://standards.iteh.ai/catalog/standards/sist/9ef87606-eb17-4108-8a97-a158232b1511/iso-23480-2008)

[https://standards.iteh.ai/catalog/standards/sist/9ef87606-eb17-4108-8a97-
a158232b1511/iso-23480-2008](https://standards.iteh.ai/catalog/standards/sist/9ef87606-eb17-4108-8a97-a158232b1511/iso-23480-2008)



PDF – Exonération de responsabilité

Le présent fichier PDF peut contenir des polices de caractères intégrées. Conformément aux conditions de licence d'Adobe, ce fichier peut être imprimé ou visualisé, mais ne doit pas être modifié à moins que l'ordinateur employé à cet effet ne bénéficie d'une licence autorisant l'utilisation de ces polices et que celles-ci y soient installées. Lors du téléchargement de ce fichier, les parties concernées acceptent de fait la responsabilité de ne pas enfreindre les conditions de licence d'Adobe. Le Secrétariat central de l'ISO décline toute responsabilité en la matière.

Adobe est une marque déposée d'Adobe Systems Incorporated.

Les détails relatifs aux produits logiciels utilisés pour la création du présent fichier PDF sont disponibles dans la rubrique General Info du fichier; les paramètres de création PDF ont été optimisés pour l'impression. Toutes les mesures ont été prises pour garantir l'exploitation de ce fichier par les comités membres de l'ISO. Dans le cas peu probable où surviendrait un problème d'utilisation, veuillez en informer le Secrétariat central à l'adresse donnée ci-dessous.

iTeh STANDARD PREVIEW
(standards.iteh.ai)

ISO 23480:2008

<https://standards.iteh.ai/catalog/standards/sist/9ef87606-eb17-4108-8a97-a158232b1511/iso-23480-2008>



DOCUMENT PROTÉGÉ PAR COPYRIGHT

© ISO 2008

Droits de reproduction réservés. Sauf prescription différente, aucune partie de cette publication ne peut être reproduite ni utilisée sous quelque forme que ce soit et par aucun procédé, électronique ou mécanique, y compris la photocopie et les microfilms, sans l'accord écrit de l'ISO à l'adresse ci-après ou du comité membre de l'ISO dans le pays du demandeur.

ISO copyright office
Case postale 56 • CH-1211 Geneva 20
Tel. + 41 22 749 01 11
Fax. + 41 22 749 09 47
E-mail copyright@iso.org
Web www.iso.org

Publié en Suisse

Avant-propos

L'ISO (Organisation internationale de normalisation) est une fédération mondiale d'organismes nationaux de normalisation (comités membres de l'ISO). L'élaboration des Normes internationales est en général confiée aux comités techniques de l'ISO. Chaque comité membre intéressé par une étude a le droit de faire partie du comité technique créé à cet effet. Les organisations internationales, gouvernementales et non gouvernementales, en liaison avec l'ISO participent également aux travaux. L'ISO collabore étroitement avec la Commission électrotechnique internationale (CEI) en ce qui concerne la normalisation électrotechnique.

Les Normes internationales sont rédigées conformément aux règles données dans les Directives ISO/CEI, Partie 2.

La tâche principale des comités techniques est d'élaborer les Normes internationales. Les projets de Normes internationales adoptés par les comités techniques sont soumis aux comités membres pour vote. Leur publication comme Normes internationales requiert l'approbation de 75 % au moins des comités membres votants.

L'attention est appelée sur le fait que certains des éléments du présent document peuvent faire l'objet de droits de propriété intellectuelle ou de droits analogues. L'ISO ne saurait être tenue pour responsable de ne pas avoir identifié de tels droits de propriété et averti de leur existence.

L'ISO 23480 a été élaborée par le comité technique ISO/TC 29, *Petit outillage*, sous-comité SC 8, *Outillage de presse et de moulage*.

iTeh STANDARD PREVIEW
(standards.iteh.ai)
ISO 23480:2008
<https://standards.iteh.ai/catalog/standards/sist/9ef87606-eb17-4108-8a97-a158232b1511/iso-23480-2008>

iTeh STANDARD PREVIEW
(standards.iteh.ai)

ISO 23480:2008

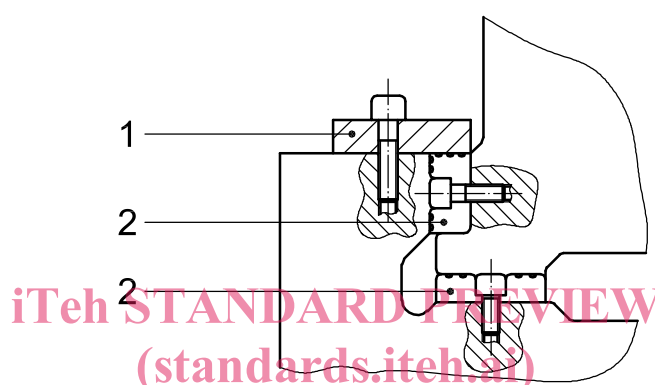
<https://standards.iteh.ai/catalog/standards/sist/9ef87606-eb17-4108-8a97-a158232b1511/iso-23480-2008>

Outillage de presse — Plaques de retenue

1 Domaine d'application

La présente Norme internationale spécifie les dimensions principales et les tolérances des plaques de retenue, utilisées dans les outillages de presse (un exemple d'application est représenté à la Figure 1).

Elle spécifie également la désignation des plaques de retenue.



Légende

- 1 plaques de retenue, type A
- 2 plaques de retenue, type B

ISO 23480:2008

<https://standards.iteh.ai/catalog/standards/sist/9ef87606-cb17-4108-8a97-a158232b1511/iso-23480-2008>

Figure 1 — Exemple d'application des plaques de retenue

2 Références normatives

Les documents de référence suivants sont indispensables pour l'application du présent document. Pour les références datées, seule l'édition citée s'applique. Pour les références non datées, la dernière édition du document de référence s'applique (y compris les éventuels amendements).

ISO 2768-1, *Tolérances générales — Partie 1: Tolérances pour dimensions linéaires et angulaires non affectées de tolérances individuelles*

ISO 4762, *Vis à tête cylindrique à six pans creux*

ISO 13715, *Dessins techniques — Arêtes de forme non définie — Vocabulaire et indications sur les dessins*

3 Dimensions

3.1 Type A, plaques de retenue à une face

Les dimensions des plaques de retenue à une face, type A, doivent être conformes aux indications de la Figure 2 et du Tableau 1.

Toutes les arêtes de forme non définies doivent être conformes à l'ISO 13715.

Tolérance générale: ISO 2768m
 dimensions en millimètres
 valeurs de rugosité de surface en micromètres

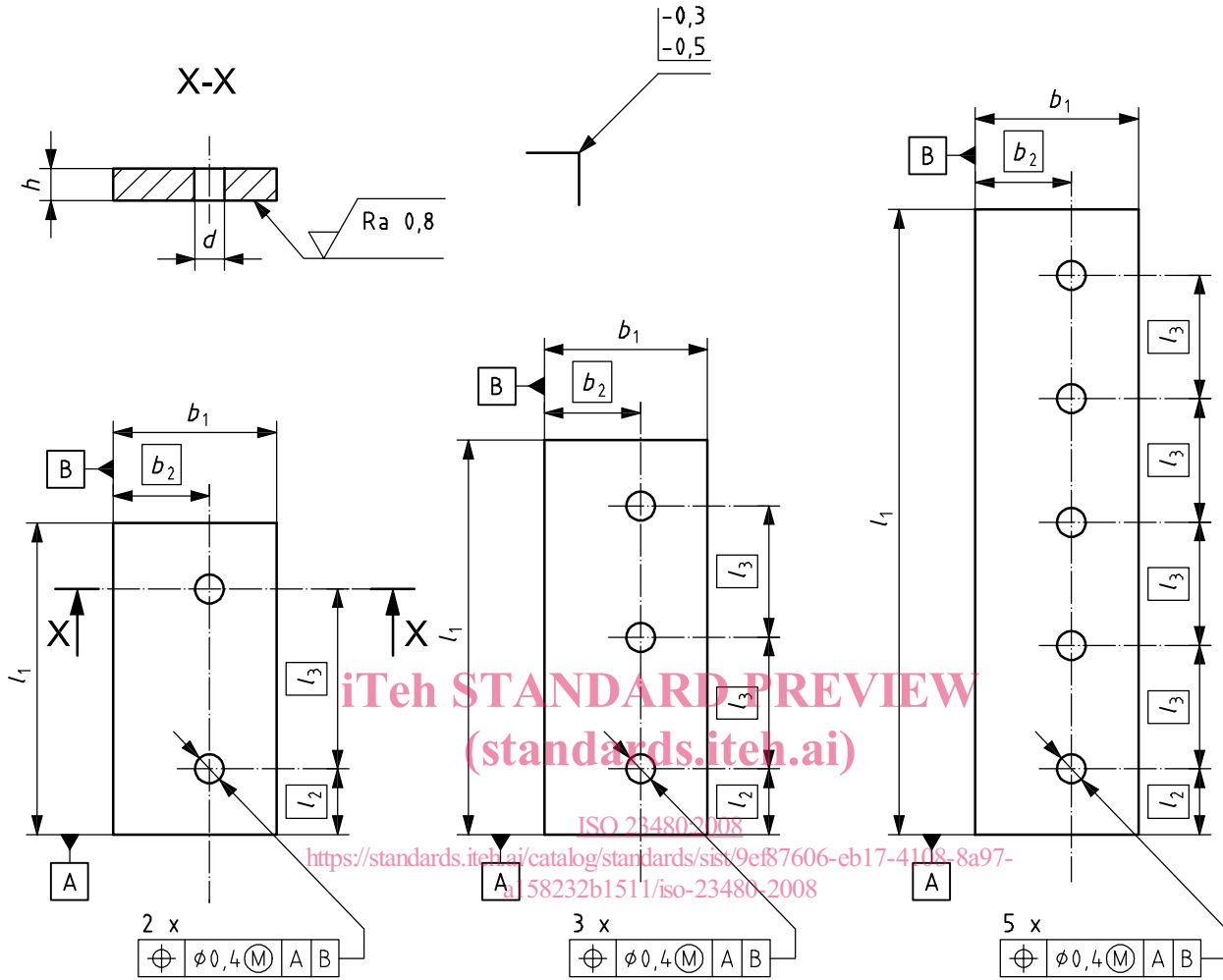


Figure 2 — Type A, plaques de retenue à une face

Tableau 1 — Dimensions des plaques de retenue à une face, type A

Dimensions en millimètres

b_1 0 -0,2	h $\pm 0,2$	l_1 $\pm 0,2$	b_2	l_2	l_3	l_4	$\varnothing d$	Vis à six pans creux	
								ISO 4762	nombre
35	10	160	20	45	70	—	11	M10 × 30	2
		200			110	—			3
		250			80	—			
45	15	160	30	45	70	—	13,5	M12 × 40	2
		200			110	—			3
		250			80	—			
55	15	160	35	45	70	—	17,5	M16 × 50	2
		200			110	—			3
		250			80	—			
75	25	160	40	45	70	—	17,5	M16 × 60	2
		200			110	—			3
		250			80	—			
100	25	160	60	45	70	—	17,5	M16 × 60	2
		200			110	—			3
		250			80	—			
		400			80	75			
100	30	160	60	45	70	—	22	M20 × 70	2
		200			110	—			3
		250			80	—			
		400			80	75			
125	25	160	75	45	70	—	17,5	M16 × 60	2
		200			110	—			3
		250			80	—			
		400			80	75			
125	30	160	75	45	70	—	22	M20 × 70	2
		200			110	—			3
		250			80	—			
		400			80	75			

3.2 Type B, plaques de retenue à deux faces

Les dimensions des plaques de retenue à deux faces, type B, doivent être conformes aux indications de la Figure 3 et du Tableau 2.

Toutes les arêtes de forme non définies doivent être conformes à l'ISO 13715.

Tolérance générale: ISO 2768m
 dimensions en millimètres
 valeurs de rugosité de surface en micromètres

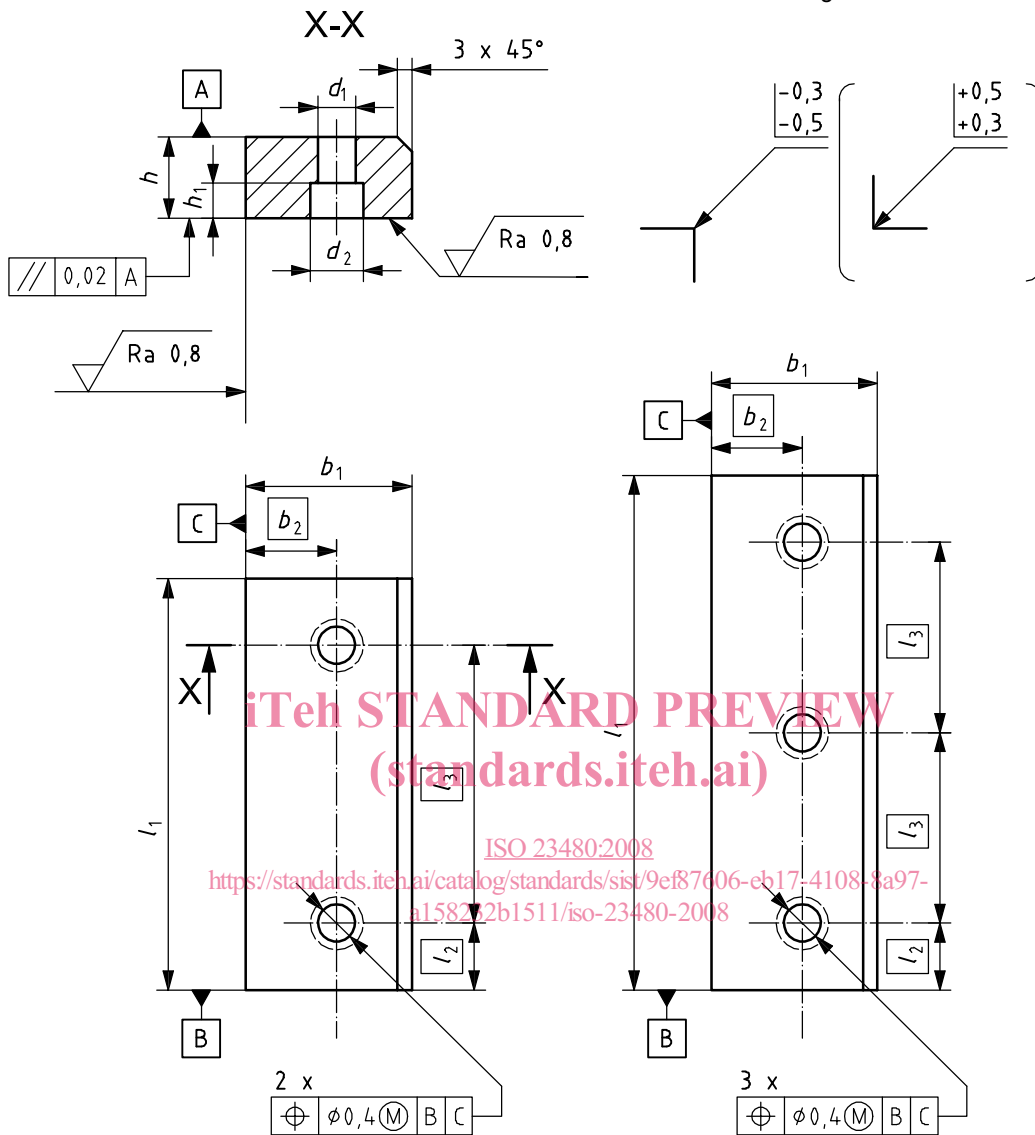


Figure 3 — Type B, plaques de retenue à deux faces

Tableau 2 — Dimensions des plaques de retenue à deux faces de type B

Dimensions en millimètres

b_1	h	l_1	l_2	l_3	b_2	d_1	d_2	h_1	Vis à six pans creux	
									ISO 4762	nombre
0 -0,2	0 -0,2					H13	H13	+0,5 0		
25	12	110	25	60	12,5	9	15	8,5	M8 × 20	2
		120		70						
25	15	110	25	60	12,5	11	18	10,5	M10 × 25	2
		120		70						
60	30	125	25	75	30	13,5	20	13	M12 × 35	2
		160		110						
		200		75						
60	40	125	25	75	30	13,5	20	13	M12 × 45	2
		160		110						2
		200		75						3

4 Matériau

Le choix du matériau est laissé à la discrétion du fabricant.

EXEMPLE Acier pour les plaques de retenue de type A et bronze à insert graphite pour les plaques de retenue de type B.

ISO 23480:2008

<https://standards.itech.ai/catalog/standards/sist/9ef87606-cb17-4108-8a97-a158232b1511/iso-23480-2008>

5 Désignation

Une plaque de retenue conforme à la présente Norme internationale doit être désignée par:

- «Plaque de retenue»;
- une référence de la présente Norme internationale, c'est-à-dire l'ISO 23480;
- le type A, ou B;
- la largeur, b_1 , en millimètres;
- la hauteur, h , en millimètres;
- la longueur, l_1 , en millimètres.

EXEMPLE 1 Une plaque de retenue de type A, de largeur $b_1 = 100$ mm, de hauteur $h = 25$ mm et de longueur $l_1 = 250$ mm est désignée comme suit:

Plaque de retenue ISO 23480 — A 100 × 25 × 250

EXEMPLE 2 Une plaque de retenue de type B de largeur $b_1 = 60$ mm, de hauteur $h = 30$ mm et de longueur $l_1 = 125$ mm est désignée comme suit:

Plaque de retenue ISO 23480 — B 60 × 30 × 125