
Norme internationale



269

INTERNATIONAL ORGANIZATION FOR STANDARDIZATION • МЕЖДУНАРОДНАЯ ОРГАНИЗАЦИЯ ПО СТАНДАРТИЗАЦИИ • ORGANISATION INTERNATIONALE DE NORMALISATION

Enveloppes et pochettes postales — Désignations et formats

Correspondence envelopes — Designation and sizes

Deuxième édition — 1985-04-01

ITeH STANDARD PREVIEW
(standards.iteh.ai)

[ISO 269:1985](https://standards.iteh.ai/catalog/standards/sist/7e0854c2-1c08-4900-8963-83d4bbafb788/iso-269-1985)

<https://standards.iteh.ai/catalog/standards/sist/7e0854c2-1c08-4900-8963-83d4bbafb788/iso-269-1985>

CDU 676.822.1

Réf. n° : ISO 269-1985 (F)

Descripteurs : papier, produit en papier, enveloppe, dimension, désignation.

Avant-propos

L'ISO (Organisation internationale de normalisation) est une fédération mondiale d'organismes nationaux de normalisation (comités membres de l'ISO). L'élaboration des Normes internationales est confiée aux comités techniques de l'ISO. Chaque comité membre intéressé par une étude a le droit de faire partie du comité technique créé à cet effet. Les organisations internationales, gouvernementales et non gouvernementales, en liaison avec l'ISO, participent également aux travaux.

Les projets de Normes internationales adoptés par les comités techniques sont soumis aux comités membres pour approbation, avant leur acceptation comme Normes internationales par le Conseil de l'ISO. Les Normes internationales sont approuvées conformément aux procédures de l'ISO qui requièrent l'approbation de 75 % au moins des comités membres votants.

La Norme internationale ISO 269 a été élaborée par le comité technique ISO/TC 6, *Papiers, cartons et pâtes*.

La Norme internationale ISO 269 a été pour la première fois publiée en 1976. Cette deuxième édition annule et remplace la première édition, dont elle constitue une révision mineure.

Enveloppes et pochettes postales — Désignations et formats

0 Introduction

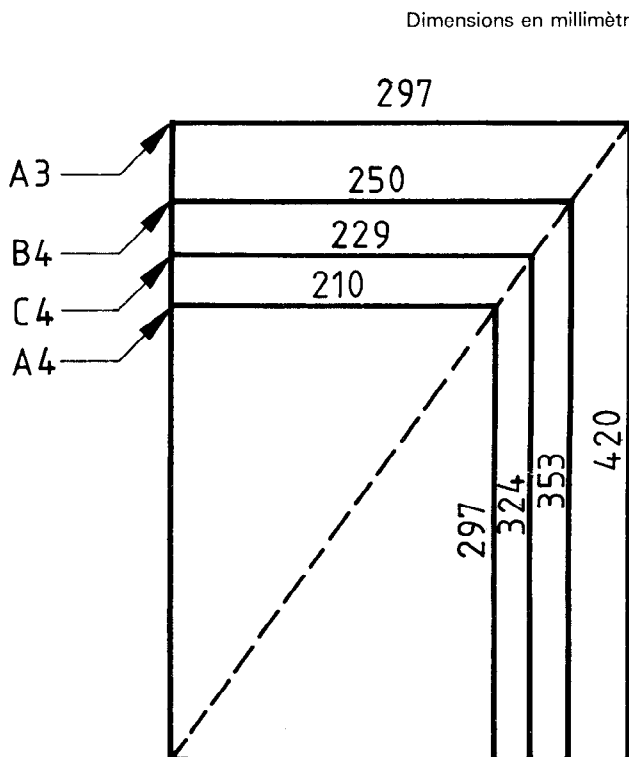
Les principes généraux sur lesquels est basé l'établissement des séries de formats de papier A-ISO et B-ISO peuvent s'appliquer aussi aux enveloppes et pochettes destinées à contenir les papiers de ces formats (comme le montre la figure), spécialement si les formats d'une série intermédiaire, appelée série C, sont introduits entre des formats des séries A-ISO et B-ISO.

Les formats de cette série intermédiaire C sont les suivants :

iTeh STANDARD PREVIEW
standards.iteh.ai
83d4bba788/iso-269-1985

Tableau 1

Désignation	Millimètres
C0	917 × 1 297
C1	648 × 917
C2	458 × 648
C3	324 × 458
C4	229 × 324
C5	162 × 229
C6	114 × 162
C7	81 × 114
C8	57 × 81
—	—
—	—



Figure

En pratique, il n'est pas nécessaire de disposer de la totalité des formats de la série C. En effet, les papiers sont pliés ou expédiés de différentes manières et, par voie de conséquence, certaines adaptations sont nécessaires. La présente Norme internationale tient compte à la fois des principes de base et des nécessités pratiques.

1 Objet et domaine d'application

La présente Norme internationale spécifie les désignations et les formats des enveloppes et des pochettes prévues pour l'usage postal. Elle ne comporte aucune prescription relative aux modes de fermeture.

2 Références

ISO 216, *Papiers d'écriture et certaines catégories d'imprimés — Formats finis — Séries A et B.*

ISO 6924, *Enveloppes et pochettes postales — Vocabulaire.*

3 Définitions

Dans le cadre de la présente Norme internationale, les définitions de l'ISO 6924 sont applicables.

4 Désignation

4.1 Les enveloppes et les pochettes doivent être désignées

- par la mention de leur type (voir 4.2),
- suivie de l'indication de leur format (voir 4.3).

4.2 Le type doit être indiqué en accord avec les principes suivants :

- si l'ouverture est sur le grand côté¹⁾: «enveloppe» (anglais: «banker shape envelope»);
- si l'ouverture est sur le petit côté²⁾: «pochette» (anglais: «pocket shape envelope»).

4.3 Le format est exprimé

- soit par son symbole (voir chapitre 5), suivi de la mention ISO,
- soit par ses deux dimensions, en millimètres, en commençant par la plus petite.

4.4 Exemples de désignation :

Enveloppe, C4—ISO.
Pochette, 229 × 324.

5 Formats

Pour les envois postaux, les formats suivants d'enveloppes et de pochettes, considérés comme convenables pour les formats de papier ISO définis dans l'ISO 216, doivent être utilisés.

Tableau 2

Désignation	Millimètres
C3	324 × 458
B4	250 × 353
C4	229 × 324
B5	176 × 250
C5	162 × 229
B6/C4	125 × 324
B6	125 × 176
C6	114 × 162
DL*	110 × 220

* DL = dimension en longueur

NOTE — Pour la mise sous pli automatique de documents au format A4, au moyen de machines à insérer le courrier, le format d'enveloppe DL peut s'avérer trop petit. Pour satisfaire aux exigences de la mise sous pli automatique, une enveloppe de format supérieur au format DL peut être utilisée, pour autant que ce format puisse être considéré normalisé selon les règles de l'UPU. (Actuellement le format maximal est de 120 mm × 235 mm.)

6 Tolérances

Les écarts admissibles sur les dimensions sont de ± 1,5 mm.

ITC STANDARD PREVIEW
 (standards.iteh.ai)
 ISO 269:1985
<https://standards.iteh.ai/catalog/standards/cist/7e0854e2-1e08-4900-8963-83d4bba1b788/iso-269-1985>

1) Pour certains pays de langue anglaise, ce type est connu sous le nom de «côté ouvert» (anglais: «open side»).

2) Pour certains pays de langue anglaise, ce type est connu sous le nom de «bout ouvert» (anglais: «open end»).