
Norme internationale



284

INTERNATIONAL ORGANIZATION FOR STANDARDIZATION • МЕЖДУНАРОДНАЯ ОРГАНИЗАЦИЯ ПО СТАНДАРТИЗАЦИИ • ORGANISATION INTERNATIONALE DE NORMALISATION

Courroies transporteuses — Conductibilité électrique — Spécification et méthode d'essai

Conveyor belts — Electrical conductivity — Specification and method of test

Deuxième édition — 1982-05-01

ITeH STANDARD PREVIEW
(standards.iteh.ai)

[ISO 284:1982](https://standards.iteh.ai/catalog/standards/sist/1e93031f-eb29-4b48-bde4-ccc85000fa04/iso-284-1982)

<https://standards.iteh.ai/catalog/standards/sist/1e93031f-eb29-4b48-bde4-ccc85000fa04/iso-284-1982>

CDU 621.867.21 : 621.317.331

Réf. n° : ISO 284-1982 (F)

Descripteurs : courroie, courroie transporteuse, essai, essai électrique, conductivité électrique, spécification.

Avant-propos

L'ISO (Organisation internationale de normalisation) est une fédération mondiale d'organismes nationaux de normalisation (comités membres de l'ISO). L'élaboration des Normes internationales est confiée aux comités techniques de l'ISO. Chaque comité membre intéressé par une étude a le droit de faire partie du comité technique correspondant. Les organisations internationales, gouvernementales et non gouvernementales, en liaison avec l'ISO, participent également aux travaux.

Les projets de Normes internationales adoptés par les comités techniques sont soumis aux comités membres pour approbation, avant leur acceptation comme Normes internationales par le Conseil de l'ISO.

La Norme internationale ISO 284 a été élaborée par le comité technique ISO/TC 41, *Poulies et courroies (y compris les courroies trapézoïdales)*.

Cette deuxième édition fut soumise directement au Conseil de l'ISO, conformément au paragraphe 5.10.1 de la partie 1 des Directives pour les travaux techniques de l'ISO. Elle annule et remplace la première édition (ISO 284:1975) qui avait été approuvée par les comités membres des pays suivants :

Afrique du Sud, Rép. d'	Espagne	Portugal
Allemagne, R.F.	France	Royaume-Uni
Australie	Grèce	Suède
Autriche	Inde	Tchécoslovaquie
Belgique	Iran	Turquie
Bésil	Israël	URSS
Chili	Italie	USA
Colombie	Mexique	Yougoslavie
Danemark	Nouvelle-Zélande	

Aucun comité membre ne l'avait désapprouvée.

Courroies transporteuses — Conductibilité électrique — Spécification et méthode d'essai

1 Objet et domaine d'application

La présente Norme internationale spécifie la résistance électrique maximale que doit présenter une courroie transporteuse, ainsi que la méthode de mesurage correspondante.

Cet essai est destiné à s'assurer que la courroie est suffisamment conductrice pour écouler les charges d'électricité statique qui pourraient s'y former en service.

2 Référence

ISO 471, *Caoutchouc — Températures, humidités et durées normales pour le conditionnement et l'essai des éprouvettes.*

3 Spécification

La résistance électrique doit être inférieure ou égale à $3 \times 10^8 \Omega$ (300 M Ω).

4 Méthode d'essai

4.1 Principe

Soumission au passage d'un courant électrique de tension déterminée, au moyen d'électrodes, d'une éprouvette prélevée sur la courroie et ayant subi une préparation convenable.

4.2 Appareillage

L'appareillage doit comprendre les éléments suivants :

4.2.1 Plaque isolante, un peu plus grande que les éprouvettes.

4.2.2 Deux électrodes cylindriques coaxiales en laiton, ayant pour bases, l'une un cercle, l'autre un anneau circulaire, dont les dimensions et les masses sont données à la figure 2. Les bases de ces électrodes doivent être usinées et polies. Chaque électrode doit être reliée à un fil conducteur souple isolé.

4.2.3 Appareil de mesurage de la résistance pouvant donner les indications entre 10^5 et $10^{10} \Omega$ à ± 5 % près.

4.2.4 Source de courant continu, de tension comprise entre 40 et 1 000 V et ne provoquant pas, dans l'éprouvette, une dissipation d'énergie supérieure à 1 W.

4.3 Éprouvettes

4.3.1 Forme et dimension

L'éprouvette doit être de forme carrée et doit être découpée dans toute l'épaisseur de la courroie (revêtements compris).

Longueur du côté : 300 mm minimum.

Épaisseur : épaisseur de la courroie.

4.3.2 Nombre

On doit utiliser deux éprouvettes.

4.3.3 Préparation

La préparation de l'éprouvette comprend les opérations suivantes :

4.3.3.1 Nettoyer les deux faces de l'éprouvette en les frottant avec de la terre à foulon, par exemple, à l'aide d'un linge propre. Après avoir éliminé toute trace de poudre, essuyer la surface avec un linge humidifié d'eau distillée et sécher ensuite à l'aide d'un linge propre.

4.3.3.2 Peindre sur l'une des faces de l'éprouvette, au moyen d'une solution de polyéthylène-glycol (ou de tout autre liquide conducteur ayant une conductibilité électrique au moins égale), deux surfaces, telles que représentées à la figure 1 et correspondant aux dimensions des bases des deux électrodes.

Il importe de prendre grand soin que les dimensions prescrites sur la figure soient rigoureusement respectées; toutefois, le centrage de l'anneau n'est pas aussi important.

4.3.3.3 Composer la solution de la façon suivante :

800 parties, en masse, de polyéthylène-glycol anhydre de masse moléculaire 600;

200 parties, en masse, d'eau;

une partie, en masse, de savon doux.

4.3.4 Conditionnement

Sauf spécification contraire, clairement mentionnée dans le procès-verbal d'essai, les éprouvettes doivent être condition-

nées durant au moins 2 h dans les conditions de température et d'humidité relative définies dans l'ISO 471.

NOTES

1 Choisir de préférence les conditions suivantes :

- température : $23 \pm 2 \text{ }^\circ\text{C}$
- humidité relative : $(50 \pm 5) \%$

2 Dans le cas des courroies à carcasse textile, pour lesquelles les résultats des essais peuvent être affectés par l'humidité, il est possible de choisir, par accord entre les parties intéressées, une température de $20 \pm 2 \text{ }^\circ\text{C}$ et une humidité relative de $(65 \pm 5) \%$, à condition de l'indiquer clairement dans le procès-verbal d'essai.

3 Dans le cas particulier des conditions tropicales, se référer à l'ISO 471 [$27 \pm 2 \text{ }^\circ\text{C}$, $(65 \pm 5) \%$].

4.4 Conditions d'essai¹⁾

Les conditions d'essai relatives à la température et à l'humidité relative doivent être celles retenues en 4.3.4.

4.5 Mode opératoire

Poser l'éprouvette sur la plaque isolante, avec la surface enduite du liquide tournée vers le haut. Nettoyer les faces inférieures des électrodes de laiton et poser celles-ci sur l'agent de contact liquide formant dessin sur l'éprouvette.²⁾

Relier l'électrode extérieure à la borne de terre ou à la borne basse tension de l'instrument de mesure et l'électrode intérieure à la borne haute tension.

Mesurer la résistance en appliquant la tension durant au moins 1 min.

Veiller à ne pas embuer les surfaces en essai par l'haleine, toute condensation d'humidité risquant de fausser les résultats.

Faire ensuite un essai analogue sur l'autre face de l'éprouvette (ainsi que sur les deux faces de la seconde éprouvette).

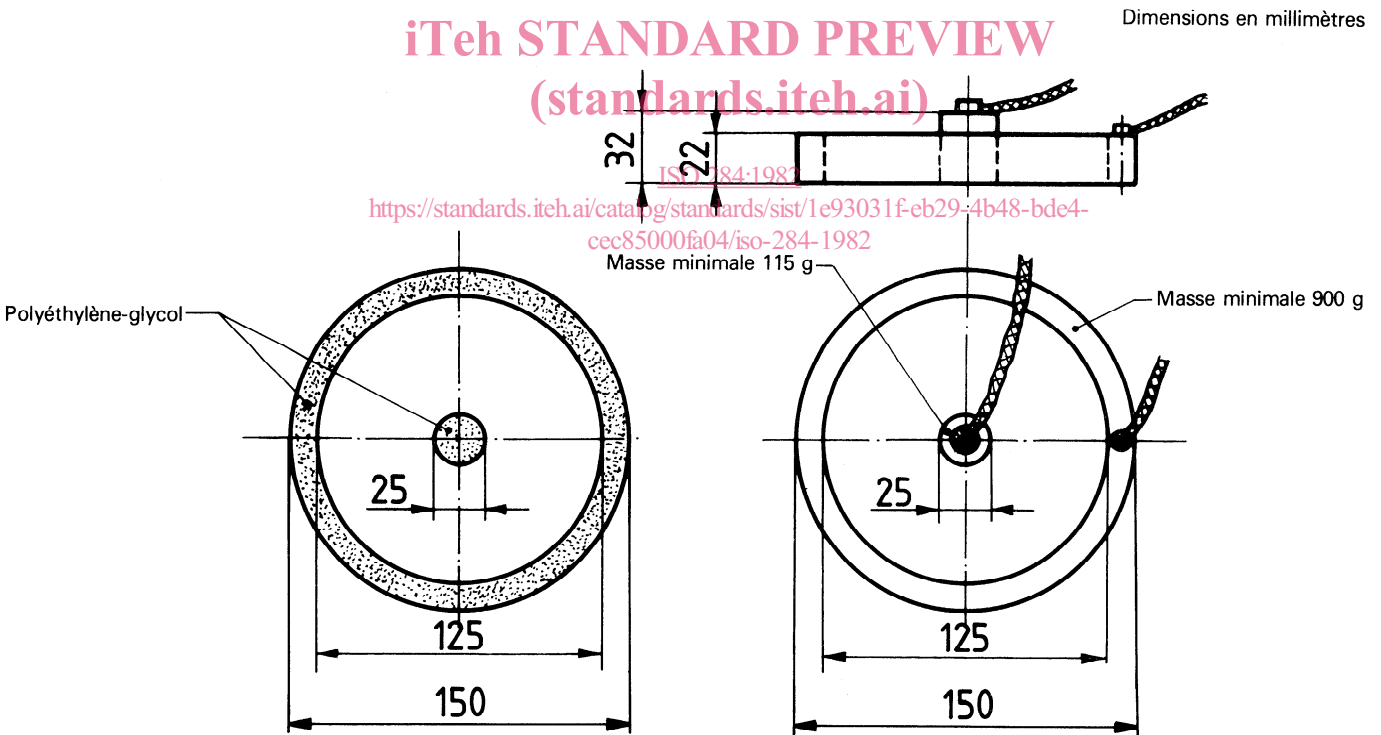


Figure 1 — Dessin à faire sur l'éprouvette

Figure 2 — Électrodes

1) La résistance électrique décroît lorsque la température et l'humidité augmentent. Un essai satisfaisant prouve la conformité de la courroie à la spécification, mais un essai non satisfaisant ne prouve pas nécessairement la non-conformité, qui ne peut être établie qu'en refaisant l'essai aux valeurs limites supérieures de température et d'humidité.

2) On peut, dans le cas de revêtements présentant extérieurement de petites ondulations, améliorer le contact électrodes-éprouvette, en plaçant d'abord sur l'agent de contact liquide une feuille mince de papier métallique de dimensions identiques à celles de la base des électrodes; par pression légère des doigts on fait alors épouser au papier métallique la forme de la surface du revêtement.

On place ensuite les électrodes de laiton sur le papier métallique.

4.6 Expression des résultats

Pour chaque face de la courroie soumise à l'essai, noter la résistance électrique, en ohms, comme la moyenne des valeurs relevées pour cette face sur les deux éprouvettes.

Noter séparément les résistances électriques relatives aux deux faces de la courroie.

4.7 Procès-verbal d'essai

Le procès-verbal d'essai doit faire référence à la présente Norme internationale et doit mentionner :

- a) l'identification de la courroie essayée;
- b) les conditions de température et d'humidité relative retenues pour le conditionnement des éprouvettes et les essais;
- c) les résultats exprimés conformément à 4.6;
- d) le compte rendu de toutes les conditions d'essai ou opératoires non prévues dans la présente Norme internationale.

iTeh STANDARD PREVIEW
(standards.iteh.ai)

ISO 284:1982

<https://standards.iteh.ai/catalog/standards/sist/1e93031f-eb29-4b48-bde4-ccc85000fa04/iso-284-1982>

Page blanche

iTeh STANDARD PREVIEW
(standards.iteh.ai)

ISO 284:1982

<https://standards.iteh.ai/catalog/standards/sist/1e93031f-eb29-4b48-bde4-ccc85000fa04/iso-284-1982>

Page blanche

iTeh STANDARD PREVIEW
(standards.iteh.ai)

ISO 284:1982

<https://standards.iteh.ai/catalog/standards/sist/1e93031f-eb29-4b48-bde4-ccc85000fa04/iso-284-1982>

Page blanche

iTeh STANDARD PREVIEW
(standards.iteh.ai)

ISO 284:1982

<https://standards.iteh.ai/catalog/standards/sist/1e93031f-eb29-4b48-bde4-ccc85000fa04/iso-284-1982>