

INTERNATIONAL
STANDARD

ISO
445

NORME
INTERNATIONALE

Third edition
Troisième édition
2008-10-15

**Pallets for materials handling —
Vocabulary**

**Palettes pour la manutention et le
transport des marchandises —
Vocabulaire**

iTeh STANDARD PREVIEW
(standards.iteh.ai)

ISO 445:2008

<https://standards.iteh.ai/catalog/standards/sist/459673ca-4c59-4522-b5f6-a455b7c570d1/iso-445-2008>



Reference number
Numéro de référence
ISO 445:2008(E/F)

© ISO 2008

PDF disclaimer

This PDF file may contain embedded typefaces. In accordance with Adobe's licensing policy, this file may be printed or viewed but shall not be edited unless the typefaces which are embedded are licensed to and installed on the computer performing the editing. In downloading this file, parties accept therein the responsibility of not infringing Adobe's licensing policy. The ISO Central Secretariat accepts no liability in this area.

Adobe is a trademark of Adobe Systems Incorporated.

Details of the software products used to create this PDF file can be found in the General Info relative to the file; the PDF-creation parameters were optimized for printing. Every care has been taken to ensure that the file is suitable for use by ISO member bodies. In the unlikely event that a problem relating to it is found, please inform the Central Secretariat at the address given below.

PDF – Exonération de responsabilité

Le présent fichier PDF peut contenir des polices de caractères intégrées. Conformément aux conditions de licence d'Adobe, ce fichier peut être imprimé ou visualisé, mais ne doit pas être modifié à moins que l'ordinateur employé à cet effet ne bénéficie d'une licence autorisant l'utilisation de ces polices et que celles-ci y soient installées. Lors du téléchargement de ce fichier, les parties concernées acceptent de fait la responsabilité de ne pas enfreindre les conditions de licence d'Adobe. Le Secrétariat central de l'ISO décline toute responsabilité en la matière.

Adobe est une marque déposée d'Adobe Systems Incorporated.

Les détails relatifs aux produits logiciels utilisés pour la création du présent fichier PDF sont disponibles dans la rubrique General Info du fichier; les paramètres de création PDF ont été optimisés pour l'impression. Toutes les mesures ont été prises pour garantir l'exploitation de ce fichier par les comités membres de l'ISO. Dans le cas peu probable où surviendrait un problème d'utilisation, veuillez en informer le Secrétariat central à l'adresse donnée ci-dessous.

iTeh STANDARD PREVIEW
(standards.iteh.ai)

ISO 445:2008

<https://standards.iteh.ai/catalog/standards/sist/459673ca-4c59-4522-b5f6-a455b7c570d1/iso-445-2008>



**COPYRIGHT PROTECTED DOCUMENT
DOCUMENT PROTÉGÉ PAR COPYRIGHT**

© ISO 2008

The reproduction of the terms and definitions contained in this International Standard is permitted in teaching manuals, instruction booklets, technical publications and journals for strictly educational or implementation purposes. The conditions for such reproduction are: that no modifications are made to the terms and definitions; that such reproduction is not permitted for dictionaries or similar publications offered for sale; and that this International Standard is referenced as the source document.

With the sole exceptions noted above, no other part of this publication may be reproduced or utilized in any form or by any means, electronic or mechanical, including photocopying and microfilm, without permission in writing from either ISO at the address below or ISO's member body in the country of the requester.

La reproduction des termes et des définitions contenus dans la présente Norme internationale est autorisée dans les manuels d'enseignement, les modes d'emploi, les publications et revues techniques destinés exclusivement à l'enseignement ou à la mise en application. Les conditions d'une telle reproduction sont les suivantes: aucune modification n'est apportée aux termes et définitions; la reproduction n'est pas autorisée dans des dictionnaires ou publications similaires destinés à la vente; la présente Norme internationale est citée comme document source.

À la seule exception mentionnée ci-dessus, aucune partie de cette publication ne peut être reproduite ni utilisée sous quelque forme que ce soit et par aucun procédé, électronique ou mécanique, y compris la photocopie et les microfilms, sans l'accord écrit de l'ISO à l'adresse ci-après ou du comité membre de l'ISO dans le pays du demandeur.

ISO copyright office
Case postale 56 • CH-1211 Geneva 20
Tel. + 41 22 749 01 11
Fax + 41 22 749 09 47
E-mail copyright@iso.org
Web www.iso.org

Published in Switzerland/Publié en Suisse

Contents

Page

Foreword.....	v
1 Scope	1
2 General	1
3 Flat pallets	5
4 Pallets with superstructure	16
4.1 Post pallets	16
4.2 Box pallets	18
4.3 Cage pallets	23
5 Pallet superstructures	25
6 Pallet components and features	27
6.1 Decks	27
6.2 Wings and lips	29
6.3 Apertures (openings and entries)	31
6.4 Deckboards	33
6.5 Chamfers	35
6.6 Stringers/bearers	37
6.7 Blocks and block assemblies	41
6.8 Stacking devices	44
6.9 Other components	46
7 Pallet fittings	47
8 Mechanical fasteners	49
8.1 Nails	49
8.2 Other fasteners	52
9 Pallet usage	54
10 Dimensions of pallets	55
10.1 General	55
10.2 Flat pallets	57
10.3 Pallets with superstructure	58
Annex A (informative) Terms relating to unit load handling	59
A.1 General	59
A.2 Stacking	59
A.3 Racking	60
A.4 Load stabilization	62
Bibliography	65
Alphabetical index	66
French alphabetical index (Index alphabétique)	68

Sommaire

Page

Avant-propos	vi
1 Domaine d'application	1
2 Généralités.....	1
3 Palettes plates.....	5
4 Palettes dotées de superstructures.....	16
4.1 Palettes à montants	16
4.2 Caisses-palettes	18
4.3 Cages.....	23
5 Superstructures de palettes	25
6 Éléments de palettes et caractéristiques	27
6.1 Planchers	27
6.2 Ailes et lèvres	29
6.3 Ouvertures (lumières et entrées).....	31
6.4 Éléments de plancher	33
6.5 Chanfreins.....	35
6.6 Chevrons.....	37
6.7 Dés et assemblages de dés.....	41
6.8 Dispositifs de gerbage.....	44
6.9 Autres composants.....	46
7 Accessoires de palettes	47
8 Éléments de fixation mécaniques	49
8.1 Clous.....	49
8.2 Autres éléments de fixation	52
9 Utilisation des palettes.....	54
10 Dimensions des palettes.....	55
10.1 Généralités.....	55
10.2 Palettes plates	57
10.3 Palettes à superstructure	58
Annexe A (informative) Termes se rapportant à la manutention des charges unitaires.....	59
A.1 Généralités	59
A.2 Gerbage	59
A.3 Stockage en racks.....	60
A.4 Stabilisation de la charge.....	62
Bibliographie	65
Index alphabétique anglais (Alphabetical index)	66
Index alphabétique.....	68

Foreword

ISO (the International Organization for Standardization) is a worldwide federation of national standards bodies (ISO member bodies). The work of preparing International Standards is normally carried out through ISO technical committees. Each member body interested in a subject for which a technical committee has been established has the right to be represented on that committee. International organizations, governmental and non-governmental, in liaison with ISO, also take part in the work. ISO collaborates closely with the International Electrotechnical Commission (IEC) on all matters of electrotechnical standardization.

International Standards are drafted in accordance with the rules given in the ISO/IEC Directives, Part 2.

The main task of technical committees is to prepare International Standards. Draft International Standards adopted by the technical committees are circulated to the member bodies for voting. Publication as an International Standard requires approval by at least 75 % of the member bodies casting a vote.

Attention is drawn to the possibility that some of the elements of this document may be the subject of patent rights. ISO shall not be held responsible for identifying any or all such patent rights.

ISO 445 was prepared by Technical Committee ISO/TC 51, *Pallets for unit load method of materials handling*.

This third edition cancels and replaces the second edition (ISO 445:1996), which has been technically revised.

iTeh STANDARD PREVIEW
(standards.iteh.ai)

ISO 445:2008

<https://standards.iteh.ai/catalog/standards/sist/459673ca-4c59-4522-b5f6-a455b7c570d1/iso-445-2008>

Avant-propos

L'ISO (Organisation internationale de normalisation) est une fédération mondiale d'organismes nationaux de normalisation (comités membres de l'ISO). L'élaboration des Normes internationales est en général confiée aux comités techniques de l'ISO. Chaque comité membre intéressé par une étude a le droit de faire partie du comité technique créé à cet effet. Les organisations internationales, gouvernementales et non gouvernementales, en liaison avec l'ISO participent également aux travaux. L'ISO collabore étroitement avec la Commission électrotechnique internationale (CEI) en ce qui concerne la normalisation électrotechnique.

Les Normes internationales sont rédigées conformément aux règles données dans les Directives ISO/CEI, Partie 2.

La tâche principale des comités techniques est d'élaborer les Normes internationales. Les projets de Normes internationales adoptés par les comités techniques sont soumis aux comités membres pour vote. Leur publication comme Normes internationales requiert l'approbation de 75 % au moins des comités membres votants.

L'attention est appelée sur le fait que certains des éléments du présent document peuvent faire l'objet de droits de propriété intellectuelle ou de droits analogues. L'ISO ne saurait être tenue pour responsable de ne pas avoir identifié de tels droits de propriété et averti de leur existence.

L'ISO 445 a été élaborée par le comité technique ISO/TC 51, *Plateaux de chargement pour transport et manutention directe de charges unitaires*.

Cette troisième édition annule et remplace la deuxième édition (ISO 445:1996), qui a fait l'objet d'une révision technique.

iTeh STANDARD PREVIEW
(standards.iteh.ai)

[ISO 445:2008](https://standards.iteh.ai/catalog/standards/sist/459673ca-4c59-4522-b5f6-a455b7c570d1/iso-445-2008)

<https://standards.iteh.ai/catalog/standards/sist/459673ca-4c59-4522-b5f6-a455b7c570d1/iso-445-2008>

Pallets for materials handling — Vocabulary

Palettes pour la manutention et le transport des marchandises — Vocabulaire

1 Scope

This International Standard defines terms relating to pallets for unit load methods of materials handling.

It also includes an informative annex listing general terms relating to materials handling.

2 General

2.1 pallet

rigid horizontal platform of minimum height, compatible with handling by pallet trucks and/or forklift trucks and other appropriate handling equipment, used as a base for assembling, loading, storing, handling, stacking, transporting, or displaying goods and loads

See Figure 1.

NOTE The pallet can be constructed with, or fitted with, a superstructure.

1 Domaine d'application

La présente Norme internationale définit les termes relatifs aux palettes destinées à la manutention et au transport de marchandises sous forme d'unités de charge.

Elle comprend également une annexe informative énumérant les termes généraux se rapportant à la manutention et au transport de marchandises.

2 Généralités

2.1 palette

plate-forme horizontale rigide, de hauteur minimale compatible avec la manutention au moyen de transpalettes et/ou de chariots élévateurs ou d'autres équipements appropriés, utilisée comme support pour le rassemblement, le chargement, l'entreposage, la manutention, le gerbage, le transport ou la présentation de marchandises et de charges

Voir Figure 1.

NOTE La palette peut être construite avec une superstructure ou en être équipée.

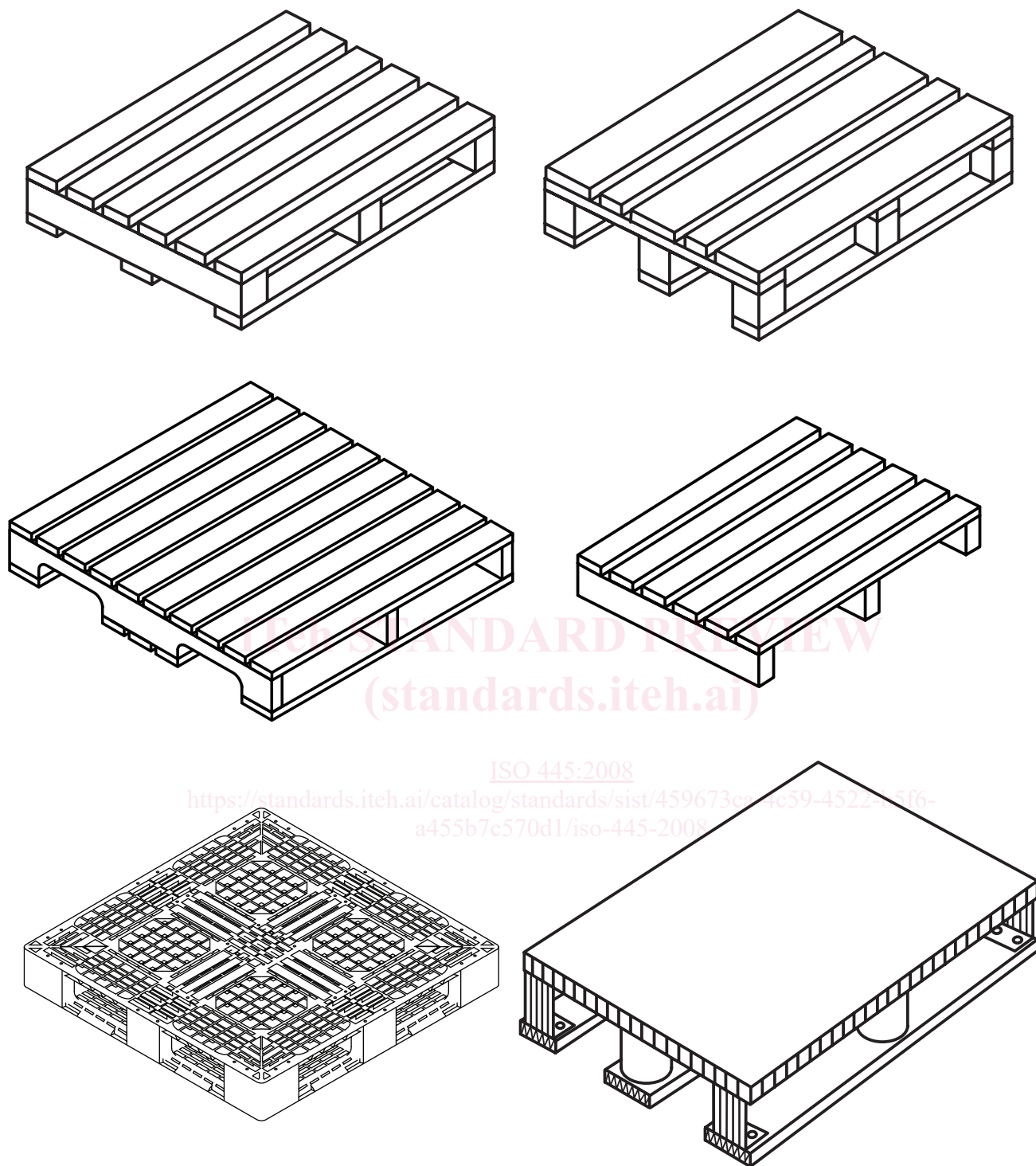


Figure 1 — Examples of pallets
Figure 1 — Exemples de palettes

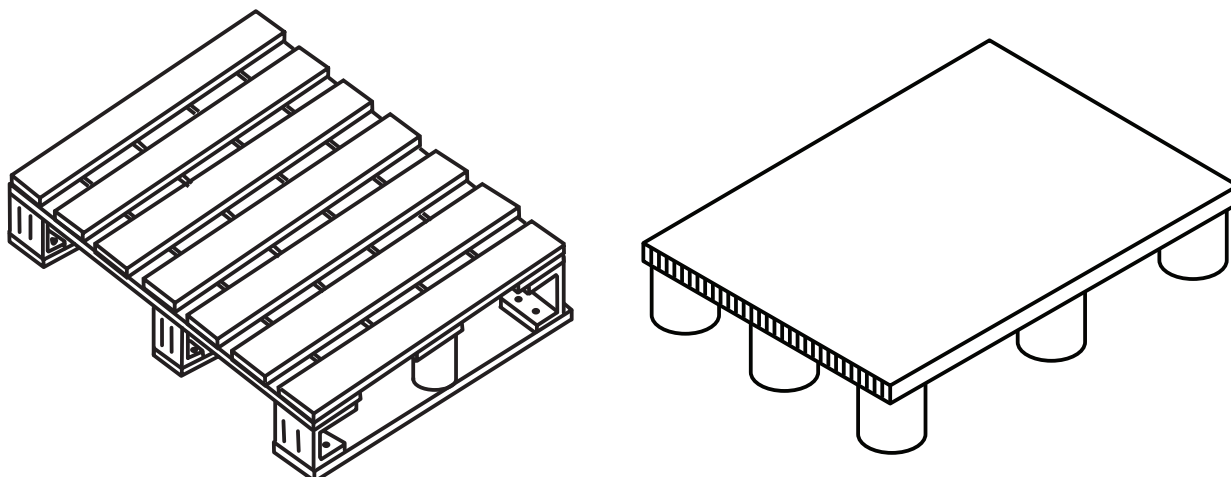


Figure 1 (continued)

Figure 1 (suite)

2.2 nominal load

R

lowest load value, for the purposes of comparison, for the specified support conditions, independent of the type of load (excluding concentrated loads)

[ISO/TS 8611-2:2005, definition 3.4]

NOTE Intended use is described in 7.1 of ISO/TS 8611-2:2005 ^[1]. The three main types of general use are as follows:

- 1) handling of goods without stacking or without racking;
- 2) handling of goods with stacking but without racking;
- 3) handling of goods with racking and stacking.

2.3 concentrated load

load concentrated over an area of less than 50 % of the pallet **top deck**

2.4 uniformly distributed unbonded load

load spread evenly across the full surface of the pallet **top deck** where the items are not interlocked, bound or connected

2.2 charge nominale

R

valeur minimale de la charge, servant à des fins de comparaison, pour les conditions de support spécifiées, quel que soit le type de charge (à l'exclusion des charges concentrées)

[ISO/TS 8611-2:2005, définition 3.4]

NOTE L'utilisation prévue est celle décrite en 7.1 de l'ISO/TS 8611-2:2005 ^[1]. Les trois types principaux d'utilisation générale sont:

- 1) manutention de marchandises sans stockage en racks ni gerbage;
- 2) manutention de marchandises avec gerbage mais sans stockage en racks;
- 3) manutention de marchandises avec stockage en racks et gerbage.

2.3 charge concentrée

charge concentrée sur une surface inférieure à 50 % du **plancher supérieur** de la palette

2.4 charge non unifiée uniformément répartie

charge répartie de manière égale sur toute la surface du **plancher supérieur** de la palette, les éléments n'étant ni imbriqués, ni collés, ni reliés entre eux

2.5
uniformly distributed bonded load

load spread evenly across the full surface of the pallet **top deck**, where the pattern of each single layer changes, so that the packages are interlocked

See Figure 2.

NOTE Sacks are an example of a bonded load.

2.5
charge unifiée uniformément répartie

charge répartie de manière égale sur toute la surface du **plancher supérieur** de la palette, la disposition de chaque couche variant pour permettre aux paquets de s'imbriquer

Voir Figure 2.

NOTE Les sacs sont un exemple de charge adhérente.

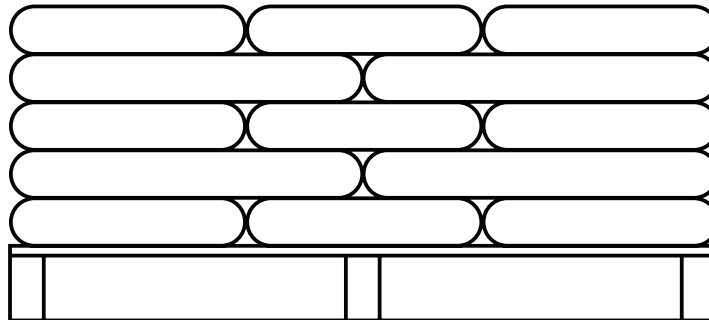


Figure 2 — Uniformly distributed bonded load
Figure 2 — Charge unifiée uniformément répartie

2.6
solid load

single, compact, rigid, homogeneous load, supported by all the **blocks** and/or **stringers** of the pallet

2.6
charge solide

charge unique, compacte, rigide et homogène, soutenue par tous les **dés** et/ou **chevrons** de la palette

2.7
maximum working load

greatest payload that a pallet may be permitted to carry in a specific loading and support condition

NOTE This will vary according to the type, distribution, arrangement and means of stabilization of the load and the system of support. It may be above or below the nominal load (see ISO/TS 8611-2 [1]).

2.7
charge maximale en service

charge utile la plus importante qu'une palette puisse être autorisée à transporter dans des conditions spécifiques de chargement et d'appui

NOTE Elle varie en fonction du type, de la répartition, de la disposition et des moyens de stabilisation de la charge et du système de support et peut être supérieure ou inférieure à la charge nominale (voir l'ISO/TS 8611-2 [1]).

2.8
payload

Q
load carried by the pallet in use

NOTE This can be above, identical with or below the nominal load (see ISO/TS 8611-2 [1]).

2.8
charge utile

Q
charge supportée par la palette utilisée

NOTE Elle peut être supérieure, identique ou inférieure à la charge nominale (voir l'ISO/TS 8611-2 [1]).

3 Flat pallets

3.1

flat pallet

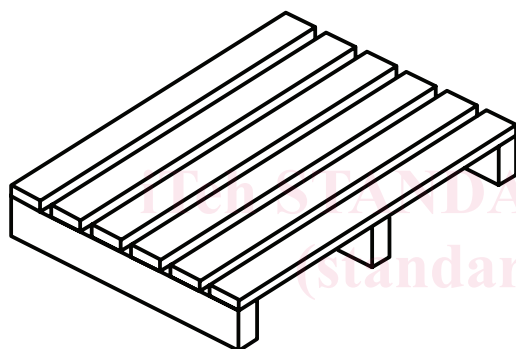
pallet with a **top deck** without a raised superstructure

3.2

single-deck pallet

flat pallet where the lower bearing surface area is less than the percentage specified in ISO 6780:2003 (4.6)

See Figure 3.



3 Palettes plates

3.1

palette plate

palette avec un **plancher supérieur** sans aucune superstructure dépassant au-dessus du plancher

3.2

palette à un seul plancher

palette plate dont la surface portante minimale est inférieure au pourcentage spécifié dans l'ISO 6780:2003 (4.6)

Voir Figure 3.

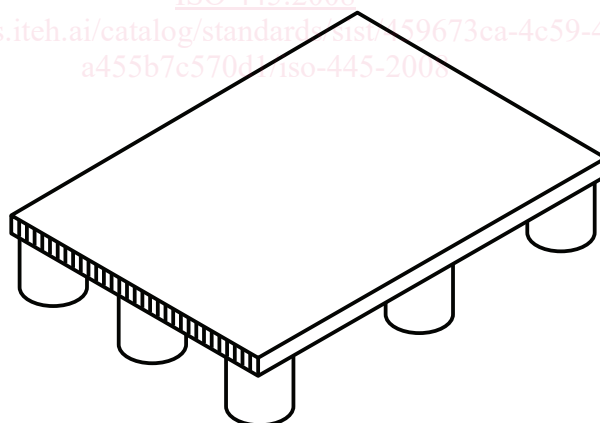
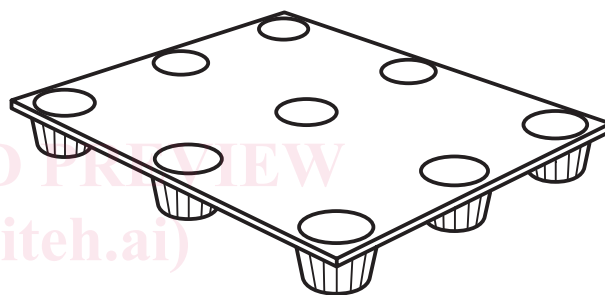


Figure 3 — Single-deck pallet
Figure 3 — Palette à un seul plancher

**3.3
stillage**

platform with two uprights or four feet and with **free entry**

See Figure 4.

NOTE Stillages cannot be handled by pallet trucks conforming to ISO 509 [2].

**3.3
palette haute**

plate-forme comportant deux montants verticaux ou quatre pieds et ayant une **entrée libre**

Voir Figure 4.

NOTE La manutention des palettes hautes ne peut se faire à l'aide des transpalettes conformes à l'ISO 509 [2].

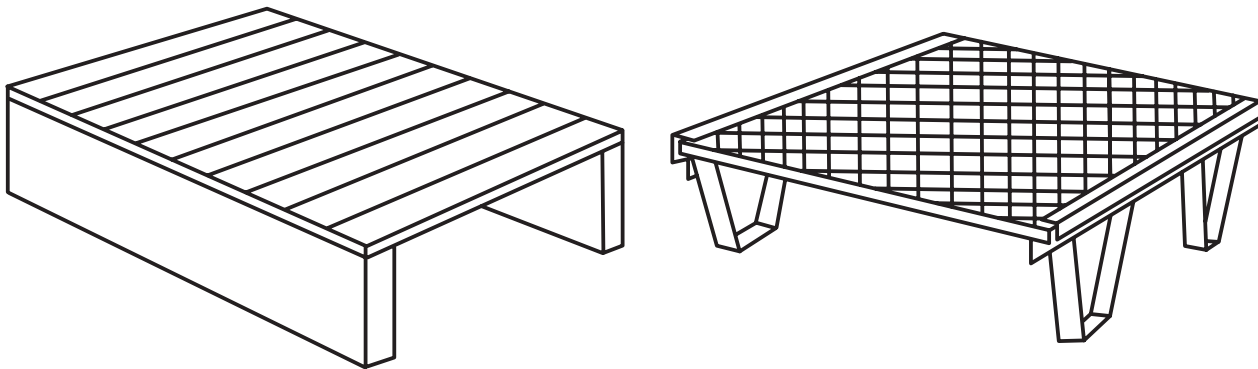


Figure 4 — Stillages

Figure 4 — Palettes hautes

**3.4
double-deck pallet**

flat pallet with a **top deck** and a **bottom deck**

See Figure 5.

**3.4
palette à double plancher**

palette plate comportant un **plancher supérieur** et un **plancher inférieur**

Voir Figure 5.

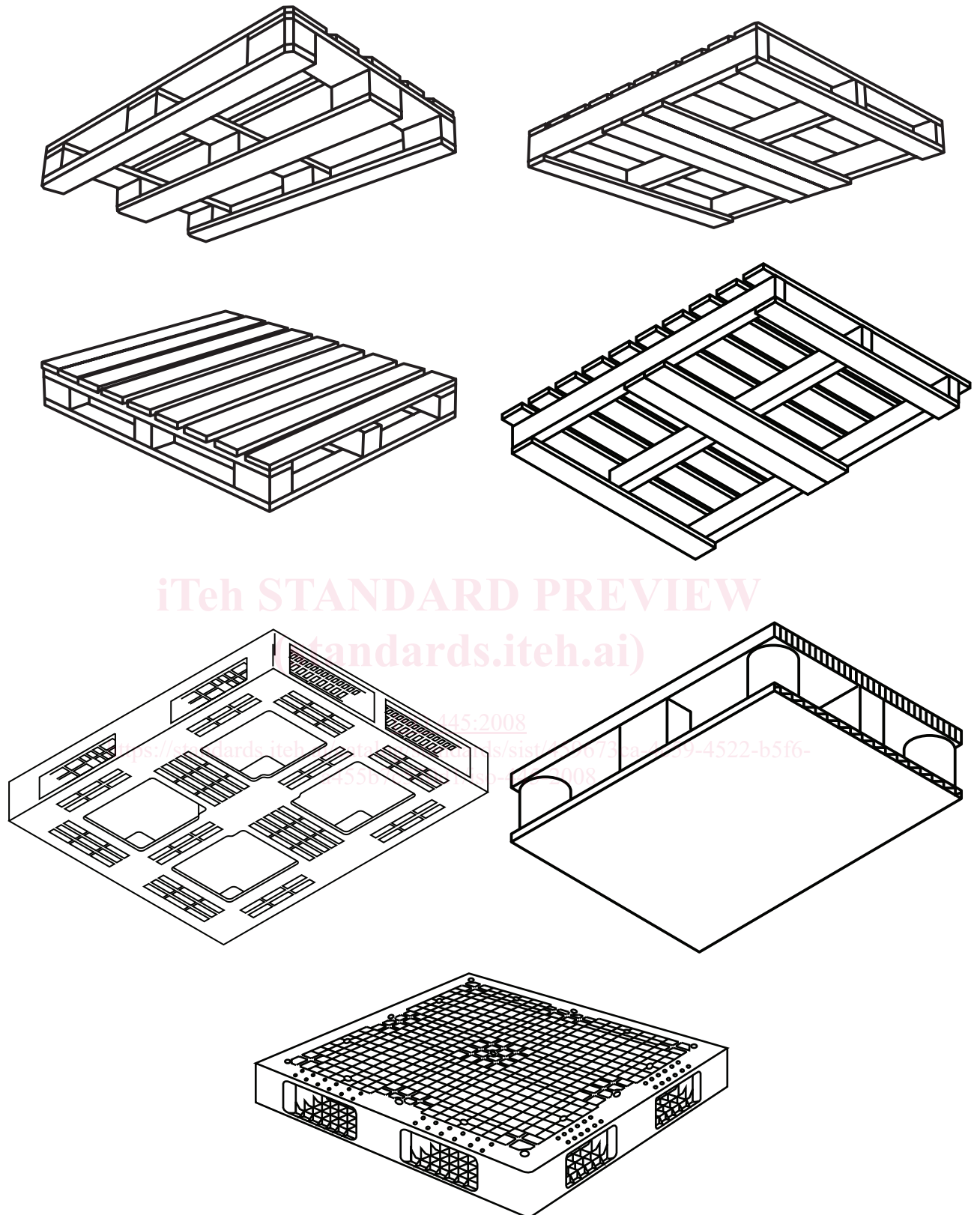


Figure 5 — Double-deck pallets
Figure 5 — Palettes à double plancher

3.5 reversible pallet
double-deck pallet with top and bottom decks, either of which can take the same payload

See Figure 6.

3.5 palette réversible
palette à double plancher, comportant un plancher supérieur et un plancher inférieur, pouvant recevoir indifféremment la même charge utile

Voir Figure 6.

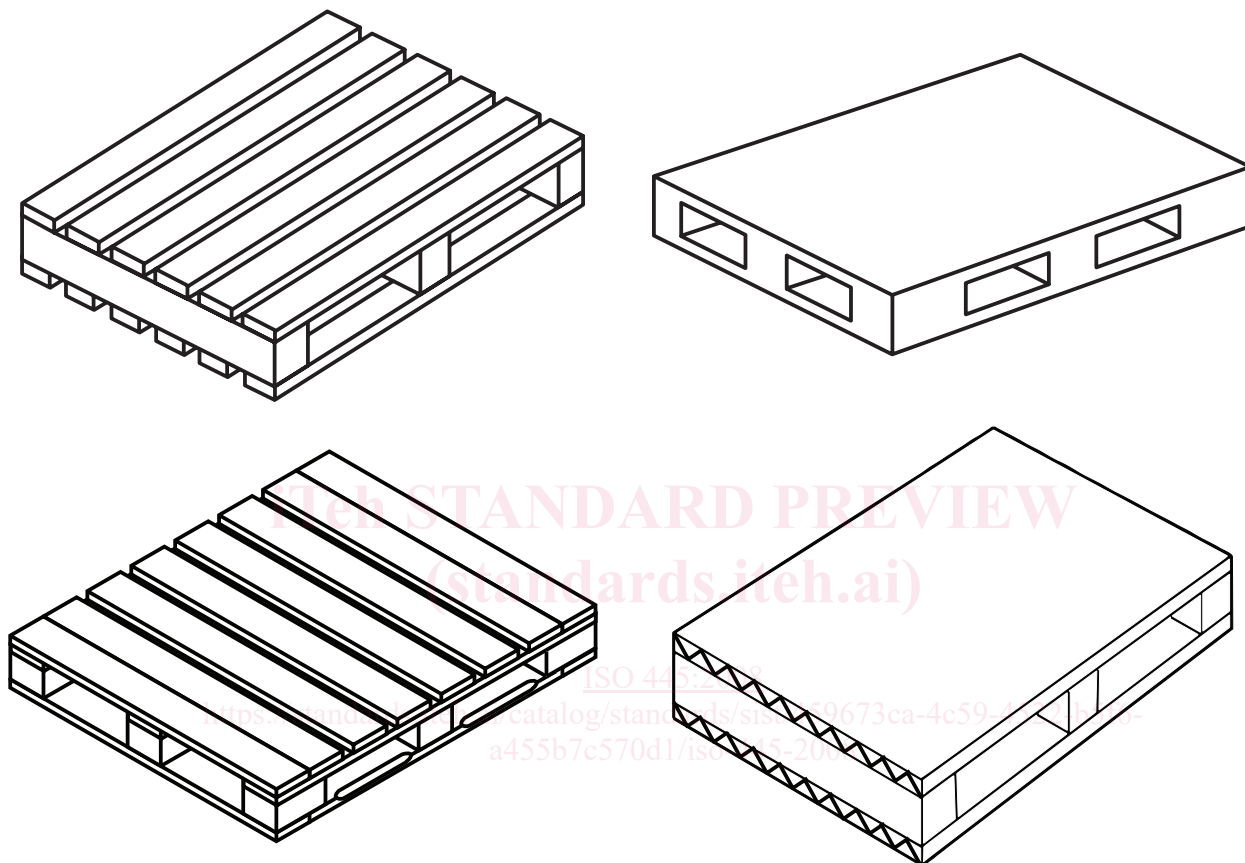


Figure 6 — Reversible pallets
Figure 6 — Palettes réversibles

3.6 non-reversible pallet
double-deck pallet with one load-carrying surface

See Figure 7.

3.6 palette non réversible
palette à double plancher dont un seul plancher peut recevoir charge

Voir Figure 7.

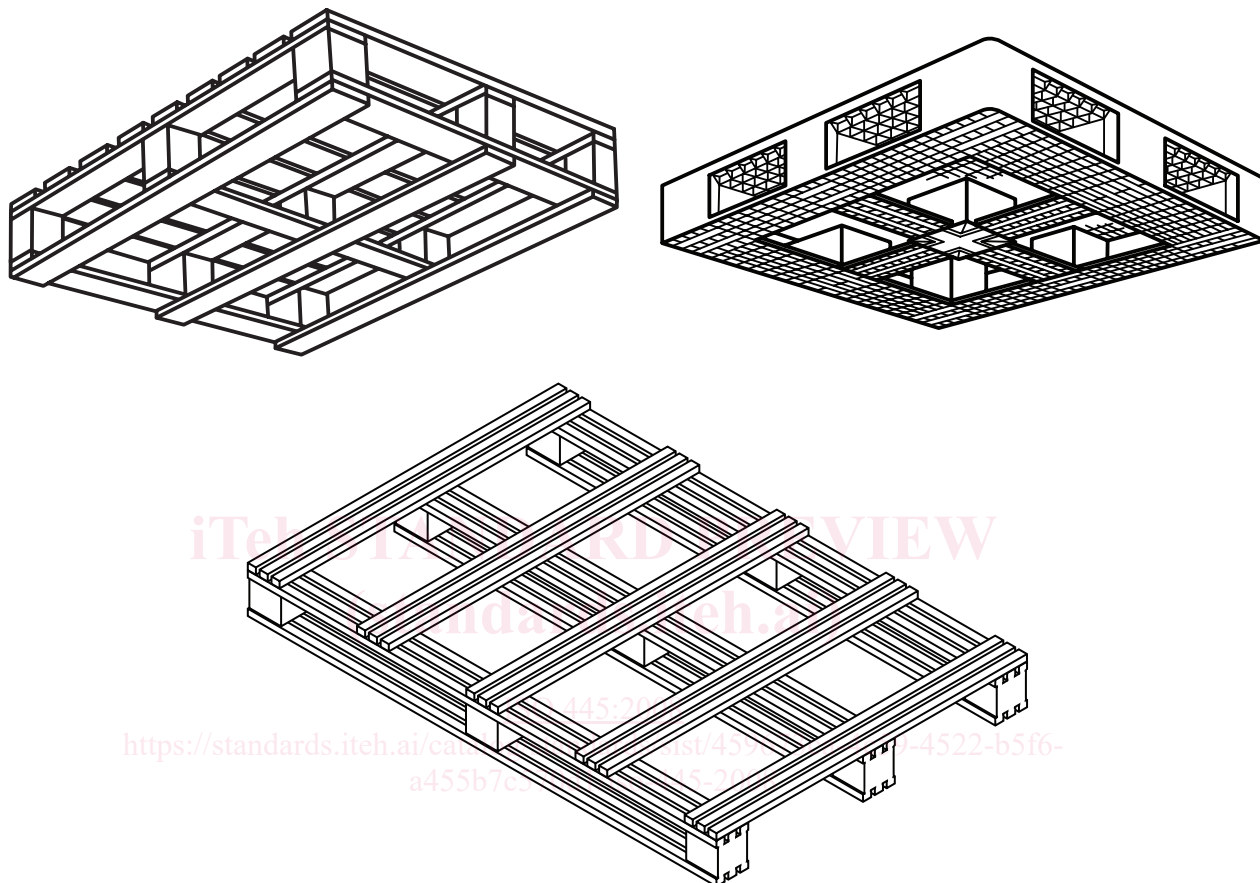


Figure 7 — Non-reversible pallets
Figure 7 — Palettes non réversibles