

NORME
INTERNATIONALE

ISO
289-1

Première édition
1994-07-01

**Caoutchouc non vulcanisé —
Déterminations utilisant un consistomètre
à disque de cisaillement —**

iTeh STANDARD PREVIEW

Partie 1:

**(Détermination de l'indice consistométrique
Mooney**

[ISO 289-1:1994](#)

[https://standards.iteh.ai/catalog/standards/sist/8107f1eb-5997-4a7d-a272-](https://standards.iteh.ai/catalog/standards/sist/8107f1eb-5997-4a7d-a272-ef2153e591fb/iso-289-1-1994)

[ef2153e591fb/iso-289-1-1994](#)

*Rubber, unvulcanized — Determinations using a shearing-disc
viscometer —*

Part 1: Determination of Mooney viscosity



Numéro de référence
ISO 289-1:1994(F)

Avant-propos

L'ISO (Organisation internationale de normalisation) est une fédération mondiale d'organismes nationaux de normalisation (comités membres de l'ISO). L'élaboration des Normes internationales est en général confiée aux comités techniques de l'ISO. Chaque comité membre intéressé par une étude a le droit de faire partie du comité technique créé à cet effet. Les organisations internationales, gouvernementales et non gouvernementales, en liaison avec l'ISO participent également aux travaux. L'ISO collabore étroitement avec la Commission électrotechnique internationale (CEI) en ce qui concerne la normalisation électrotechnique.

Les projets de Normes internationales adoptés par les comités techniques sont soumis aux comités membres pour vote. Leur publication comme Normes internationales requiert l'approbation de 75 % au moins des comités membres votants.

La Norme internationale ISO 289-1 a été élaborée par le comité technique ISO/TC 45, *Élastomères et produits à base d'élastomères*, sous-comité SC 2, *Essais physiques et de dégradation*.

Elle annule et remplace la première édition de l'ISO 289 (ISO 289:1985), dont elle constitue une révision technique.

L'ISO 289 comprend les parties suivantes, présentées sous le titre général *Caoutchouc non vulcanisé — Déterminations utilisant un consistomètre à disque de cisaillement*:

- *Partie 1: Détermination de l'indice consistométrique Mooney*
- *Partie 2: Détermination des caractéristiques de prévulcanisation*

L'annexe A de la présente partie de l'ISO 289 est donnée uniquement à titre d'information.

© ISO 1994

Droits de reproduction réservés. Sauf prescription différente, aucune partie de cette publication ne peut être reproduite ni utilisée sous quelque forme que ce soit et par aucun procédé, électronique ou mécanique, y compris la photocopie et les microfilms, sans l'accord écrit de l'éditeur.

Organisation internationale de normalisation
Case Postale 56 • CH-1211 Genève 20 • Suisse

Imprimé en Suisse

Caoutchouc non vulcanisé — Déterminations utilisant un consistomètre à disque de cisaillement —

Partie 1:

Détermination de l'indice consistométrique Mooney

1 Domaine d'application

La présente partie de l'ISO 289 prescrit une méthode utilisant le consistomètre à disque de cisaillement pour mesurer l'indice consistométrique Mooney des caoutchoucs à l'état brut ou en mélange.

ISO 6508:1986, *Matériaux métalliques — Essai de dureté — Essai Rockwell (échelles A - B - C - D - E - F - G - H - K)*.

ISO/TR 9272:1986, *Caoutchouc et produits en caoutchouc — Détermination de la fidélité de méthodes d'essai normalisées*.

<https://standards.iteh.ai/catalog/standards/sist/21072b-5097-4a7d-a272-ef2153e591fb/iso-289-1-1994>

<https://standards.iteh.ai/catalog/standards/sist/21072b-5097-4a7d-a272-ef2153e591fb/iso-289-1-1994>

3 Principe

2 Références normatives

Les normes suivantes contiennent des dispositions qui, par suite de la référence qui en est faite, constituent des dispositions valables pour la présente partie de l'ISO 289. Au moment de la publication, les éditions indiquées étaient en vigueur. Toute norme est sujette à révision et les parties prenantes des accords fondés sur la présente partie de l'ISO 289 sont invitées à rechercher la possibilité d'appliquer les éditions les plus récentes des normes indiquées ci-après. Les membres de la CEI et de l'ISO possèdent le registre des Normes internationales en vigueur à un moment donné.

ISO 471:1983, *Caoutchouc — Températures, humidités et durées normales pour le conditionnement et l'essai des éprouvettes*.

ISO 1795:1992, *Caoutchouc brut, naturel et synthétique — Méthodes d'échantillonnage et de préparation ultérieure*.

ISO 2393:1994, *Mélanges d'essais à base de caoutchouc — Mélangeage, préparation et vulcanisation — Appareillage et mode opératoire*.

On mesure le couple à appliquer dans des conditions prescrites pour faire tourner un disque métallique dans une chambre cylindrique étanche, remplie de caoutchouc. La résistance opposée par le caoutchouc à cette rotation, exprimée en unités arbitraires, est l'indice consistométrique Mooney de l'éprouvette.

4 Appareillage

Les parties essentielles de l'appareil (voir figure 1) sont les suivantes:

- deux demi-chambres délimitant une cavité (ou chambre cylindrique);
- un rotor;
- un moyen pour maintenir les demi-chambres à une température constante;
- un moyen pour maintenir une pression de fermeture prescrite;
- un moyen pour faire tourner le rotor à une vitesse angulaire constante;

- f) un moyen pour mesurer le couple exercé sur le rotor pour le faire tourner.

Le rotor et la chambre ont les dimensions indiquées dans le tableau 1.

Tableau 1 — Dimensions des parties essentielles de l'appareil

Dimensions en millimètres

Dimension	Valeur
Diamètre du rotor	38,10 ± 0,03
Épaisseur du rotor	5,54 ± 0,03
Diamètre de la chambre	50,9 ± 0,1
Hauteur de la chambre	10,59 ± 0,03

NOTE 1 Conventionnellement, un rotor ayant ces dimensions est appelé grand rotor.

On peut utiliser un rotor plus petit lorsqu'une viscosité élevée le rend nécessaire. Ce petit rotor doit avoir les mêmes dimensions que le grand rotor, à l'exception du diamètre qui doit être de 30,48 mm ± 0,03 mm. Les résultats obtenus avec le petit rotor ne sont pas identiques à ceux obtenus en utilisant le grand rotor.

4.1 Demi-chambres

Les deux demi-chambres délimitant la cavité (ou chambre) doivent être en acier durci trempé non déformable, de dureté Rockwell minimale 60 HRC (voir ISO 6508). Les dimensions de la cavité sont données sur la figure 1 et doivent être mesurées à partir des surfaces planes.

Pour un bon transfert de chaleur, chaque demi-chambre doit être constituée de préférence d'une seule pièce d'acier. Les surfaces doivent comporter des stries en V disposées radialement sur les fonds plats pour éviter le glissement. Les stries doivent être espacées radialement à des intervalles de 20° et doivent s'étendre entre un cercle extérieur de 47 mm de diamètre et un cercle intérieur de 7 mm de diamètre pour la demi-chambre supérieure et jusqu'à 1,5 mm du trou circulaire pour la demi-chambre inférieure; chaque strie doit former un angle de 90° dans la surface de la demi-chambre avec la bissectrice de l'angle perpendiculaire à la surface et sa largeur à la surface doit être de 1,0 mm ± 0,1 mm (voir figure 2).

4.2 Rotor

Le rotor doit être en acier durci trempé non déformable, de dureté Rockwell minimale 60 HRC. Les surfaces du rotor doivent porter des stries de section rectangulaire ayant une largeur de

0,80 mm ± 0,02 mm, une profondeur uniforme de 0,30 mm ± 0,05 mm, espacées de 1,60 mm ± 0,04 mm (distance entre axes). Les surfaces planes du rotor doivent porter deux jeux de stries à angle droit l'un par rapport à l'autre (voir figure 3). La tranche du rotor doit porter des stries verticales de mêmes dimensions. Il doit y avoir 75 stries verticales pour le grand rotor et 60 pour le petit. Le rotor est fixé perpendiculairement sur une tige ayant un diamètre de 10 mm ± 1 mm et une longueur telle que, dans la chambre fermée, les espaces au-dessus et au-dessous du rotor diffèrent au maximum de 0,25 mm. La tige du rotor doit porter sur l'arbre d'entraînement du moteur et non sur la paroi de la chambre. À l'endroit où la tige du rotor pénètre dans la chambre, le jeu doit être suffisamment faible pour empêcher le caoutchouc de sortir de la chambre. Un moyen d'étanchéité, joint torique ou autre, peut être utilisé à cet endroit.

L'excentricité du rotor, lorsqu'il tourne dans le consistomètre, ne doit pas dépasser 0,1 mm.

La vitesse angulaire du rotor doit être de 0,209 rad/s ± 0,002 rad/s (2,00 r/min ± 0,02 r/min).

4.3 Dispositif de chauffage

Les demi-chambres sont montées sur des (ou font partie de) plateaux munis d'un dispositif de chauffage permettant de maintenir la température des plateaux et des demi-chambres à ± 0,5 °C de la température d'essai. Après insertion de l'éprouvette, ces dispositifs doivent permettre la remontée de la température des demi-chambres à ± 0,5 °C de la température d'essai en 4 min au maximum.

NOTE 2 Les plus anciens appareils peuvent ne pas être conformes à ces exigences et donner des résultats moins reproductibles.

4.4 Système de mesurage de la température

4.4.1 La température d'essai est définie comme étant la température stabilisée des demi-chambres, le rotor étant en place et la chambre fermée et vide. Cette température est mesurée par deux sondes de thermocouple susceptibles d'être insérées dans la cavité à cet effet, comme représenté à la figure 4. Ces sondes de mesure sont également utilisées pour contrôler la température de l'éprouvette comme décrit en 7.2.

4.4.2 Afin de contrôler l'apport de chaleur aux demi-chambres, chaque demi-chambre doit posséder un système de prise de température pour le mesurage de la température. La sonde doit être placée de façon à avoir le meilleur contact calorifique avec les

demi-chambres, en évitant toute cause susceptible de perturber la transmission thermique. Les axes des sondes doivent être à une distance de 3 mm à 5 mm de la surface de travail des demi-chambres et de 15 mm à 20 mm de l'axe de rotation du rotor (voir figure 1).

4.4.3 Les sondes de thermocouple et les systèmes de prise de température doivent permettre d'indiquer la température avec une exactitude de $\pm 0,25$ °C.

4.5 Moyen de fermeture de la chambre

La chambre doit pouvoir être fermée et maintenue fermée avec un moyen hydraulique, pneumatique ou mécanique. Une force de $11,5 \text{ kN} \pm 0,5 \text{ kN}$ doit être maintenue sur la chambre pendant l'essai.

Une force plus grande peut être nécessaire pour fermer la chambre lorsque des caoutchoucs de consistance élevée sont essayés; au moins 10 s avant la mise en marche du consistomètre, la force doit être réduite à $11,5 \text{ kN} \pm 0,5 \text{ kN}$ et maintenue à ce niveau durant tout l'essai.

Quel que soit le type de dispositif de fermeture, un morceau de papier de soie de 0,04 mm d'épaisseur maximale, placé entre les surfaces venant en contact, doit être marqué de façon continue et uniforme lorsque la chambre est fermée. Une trace non uniforme indique, soit un réglage incorrect de la fermeture de la chambre, soit des surfaces de contact usées ou défectueuses, soit une déformation des demi-chambres; toutes ces circonstances conduisent à des défauts d'étanchéité et à des résultats erronés.

4.6 Dispositif de mesurage du couple et son calibrage

Le moment du couple nécessaire pour faire tourner le rotor est enregistré ou indiqué sur une échelle linéaire graduée en unités Mooney. On doit lire zéro lorsque l'appareil fonctionne à vide et $100 \pm 0,5$ lorsqu'un couple de moment de $8,30 \text{ N}\cdot\text{m} \pm 0,02 \text{ N}\cdot\text{m}$ est appliqué sur la tige du rotor. Un couple de moment $0,083 \text{ N}\cdot\text{m}$ correspond donc à une unité Mooney. L'échelle doit être lisible à 0,5 unité Mooney près. La variation autour du zéro doit être inférieure à $\pm 0,5$ unité Mooney lorsque l'appareil fonctionne avec le rotor en place et la chambre fermée et vide.

Si l'appareil Mooney est équipé d'un ressort permettant l'éjection du rotor, le calibrage du zéro doit être fait avec la chambre ouverte afin que le rotor ne s'appuie pas sur la demi-chambre supérieure.

Le consistomètre à disque de cisaillement doit être calibré lorsque l'appareil fonctionne à la température d'essai. Une méthode convenable pour la plupart des appareils est la suivante.

L'échelle est calibrée à la valeur de 100 en appliquant des masses certifiées, attachées à un fil métallique de 0,45 mm de diamètre, sur un rotor approprié. Pendant le calibrage, le rotor doit tourner à 0,209 rad/s et les plateaux doivent être à la température d'essai prescrite.

NOTES

3 Afin de contrôler la linéarité, des masses intermédiaires peuvent être utilisées, correspondant respectivement à des valeurs de 25, 50 et 75 unités Mooney.

4 Pour contrôler le bon fonctionnement de l'appareil, un échantillon de caoutchouc butyl de consistance Mooney certifiée, peut être utilisé. Les mesurages peuvent être effectués à 100 °C ou 125 °C après 8 min. On peut se procurer ce caoutchouc auprès d'un laboratoire d'essai national ou du National Institute of Science and Technology, Washington, DC, USA (désignation IIR-NIST-SRM 388).

5 Préparation de l'éprouvette

Pour les caoutchoucs bruts, l'éprouvette doit être préparée conformément à l'ISO 1795 et à la norme matériau correspondant au caoutchouc à l'essai. Pour les mélanges de caoutchouc devant être contrôlés à des fins de référence, l'éprouvette doit être prélevée dans un mélange préparé conformément à l'ISO 2293 et à la norme matériau correspondant au caoutchouc à l'essai.

L'éprouvette doit être maintenue à température normale (voir ISO 471) durant au moins 30 min avant de procéder à l'essai. L'essai ne doit pas commencer plus de 24 h après l'homogénéisation.

La consistance Mooney est influencée par les conditions de préparation du caoutchouc et par les conditions de stockage avant l'essai. En conséquence, le mode opératoire et les méthodes prescrits pour l'évaluation du caoutchouc à l'essai doivent être rigoureusement suivis.

L'éprouvette doit être constituée de deux disques de caoutchouc ayant un diamètre d'environ 50 mm et une épaisseur d'environ 6 mm, suffisante pour que la cavité de la chambre du consistomètre soit complètement remplie. Les disques de caoutchouc doivent être autant que possible exempts d'air ou de poches pouvant piéger de l'air entre le rotor et les parois de la chambre. Un trou est percé ou découpé au centre d'un des disques pour permettre l'insertion de la tige du rotor.

6 Température et durée de l'essai

L'essai doit être réalisé à $100\text{ °C} \pm 0,5\text{ °C}$ après 4 min, sauf prescription différente dans la norme matériau correspondant au caoutchouc à l'essai.

7 Mode opératoire

7.1 Chauffer les demi-chambres et le rotor à la température d'essai jusqu'à ce que la température soit stabilisée. Ouvrir la chambre, introduire la tige du rotor dans le premier disque percé de l'éprouvette et placer le rotor dans le consistomètre. Poser le second disque non percé de l'éprouvette sur le rotor en le centrant et fermer la chambre aussi rapidement que possible.

NOTE 5 Un film stable à la chaleur, par exemple en polyester, d'environ 0,03 mm d'épaisseur, peut être disposé entre le caoutchouc et les surfaces de la chambre afin de faciliter l'enlèvement de l'éprouvette après l'essai dans le cas de matériaux de faible consistance ou collants. L'emploi d'un tel film peut affecter les résultats d'essai.

7.2 À partir du moment de fermeture de la chambre, laisser préchauffer le caoutchouc durant 1 min. Mettre le rotor en marche; le temps de rotation doit être comme indiqué dans l'article 6. Si la consistance n'est pas enregistrée en continu, surveiller l'indicateur au cours de la période de 30 s précédant le temps prescrit pour la lecture et relever la valeur minimale à 0,5 unité près, qui sera l'indice consistométrique. Pour des essais de référence, faire des relevés à intervalles de 5 s pendant la minute qui précède et la minute qui suit le temps prescrit. Tracer une courbe lissée passant par les points minima des fluctuations périodiques ou par tous les points s'il n'y a pas de fluctuation. Relever la valeur de l'indice consistométrique au point où la courbe intersecte le temps prescrit. Si un enregistrement est utilisé, relever l'indice consistométrique sur la courbe de la même façon que pour la courbe tracée.

Pour contrôler si la température de l'éprouvette est à la température d'essai au bout du temps d'essai, enfoncer deux sondes de mesures dans l'éprouvette comme représenté à la figure 4. Dans un essai préliminaire avec l'éprouvette à essayer, arrêter le rotor après une période de rotation de 3,5 min, et immédiatement après son immobilisation, enfoncer les deux sondes de mesure afin que les deux températures moyennes de l'éprouvette puissent être relevées au temps de 4 min. L'écart par rapport à la température prescrite doit être compris entre 0,0 °C et $-1,0\text{ °C}$.

Les gradients de température dans l'éprouvette et la vitesse de transfert de la chaleur varient selon les consistomètres, particulièrement lorsque des dispositifs de chauffage différents sont employés. Par conséquent, les résultats obtenus avec différents consistomètres seront plus proches après que le caoutchouc aura atteint la température d'essai. Généralement, cette condition est remplie 10 min après la fermeture de la chambre.

8 Expression des résultats

Présenter les résultats d'un essai type sous la forme suivante:

50 ML (1 + 4) 100 °C

où

50 M est l'indice consistométrique, en unités Mooney;

L indique l'utilisation du grand rotor (S indiquerait l'utilisation du petit rotor);

1 est le temps de préchauffage, en minutes, avant le démarrage du rotor;

4 est le temps de rotation, en minutes, après le démarrage du rotor au terme duquel la lecture finale a été faite;

100 °C est la température d'essai.

9 Fidélité

9.1 Généralités

Les calculs de fidélité pour exprimer la répétabilité et la reproductibilité ont été faits conformément à l'ISO/TR 9272. Consulter ce document pour les concepts de fidélité et pour la nomenclature. L'annexe A donne des orientations sur l'utilisation de la répétabilité et de la reproductibilité.

9.2 Détails sur l'ITP

9.2.1 Un programme d'essais interlaboratoires (ITP) a été organisé en 1987. Deux éprouvettes des caoutchoucs bruts suivants ont été envoyées à tous les laboratoires participants: caoutchouc butyl (IIR); polychloroprène (CR); EPDM; caoutchouc fluorocarboné (FKM) et SBR 1500.

Les essais de consistance Mooney (une seule mesure) étaient réalisés sur deux jours différents (à une semaine d'intervalle) en juin 1987. Au total 24 laboratoires ont participé.

Cet ITP correspond à une évaluation de la fidélité de type 1, sans phases de préparation ou de mise en œuvre dans les laboratoires participants.

9.2.2 Un autre ITP a été organisé en 1988 pour déterminer l'influence de la préparation sur cylindres sur la consistance Mooney. Trois caoutchoucs ont été utilisés: polychloroprène (CR), SBR 1507 et SBR 1712. Le caoutchouc butyl NIST (IIR) a aussi été essayé mais seulement sous la forme normale (sans préparation sur cylindres).

Des échantillons de chaque caoutchouc ont été envoyés à tous les laboratoires participants. Les éprouvettes des matériaux avec et sans préparation sur cylindres ont été préparées par chaque laboratoire conformément à l'ISO 1795.

Les essais de consistance Mooney (une seule mesure) étaient réalisés sur deux jours différents (à une semaine d'intervalle) en mai 1988. Tous les essais ont été exécutés avec un temps de rotation de 4 min et à 100 °C. Au total 15 laboratoires ont participé.

Cet ITP correspond à une évaluation de la fidélité de type 2.

9.3 Résultats de fidélité

9.3.1 Les résultats de fidélité du premier ITP sont donnés dans le tableau 2, et ceux du deuxième ITP dans le tableau 3.

9.3.2 Les symboles utilisés dans les tableaux 1 et 2 sont définis comme suit:

- r = répétabilité, en unités Mooney
- (r) = répétabilité relative, en pourcentage
- R = reproductibilité, en unités Mooney
- (R) = reproductibilité relative, en pourcentage

10 Rapport d'essai

Le rapport d'essai doit contenir les indications suivantes:

- a) tous renseignements nécessaires à l'identification de la prise d'essai essayée, y compris
 - 1) son origine,
 - 2) détails sur les mélanges de caoutchouc, le cas échéant;
- b) détails sur la préparation des éprouvettes;
- c) référence à la présente partie de l'ISO 289;
- d) tous renseignements nécessaires à l'identification de l'appareil utilisé, y compris
 - 1) modèle et nom du fabricant,
 - 2) taille du rotor (grand ou petit);
- e) détails sur les conditions d'essai (voir article 8), y compris
 - 1) température d'essai,
 - 2) temps de préchauffage s'il diffère de 1 min,
 - 3) temps de rotation,
 - 4) force de fermeture si elle diffère de 11,5 kN;
- f) valeur de l'indice consistométrique Mooney (voir article 8);
- g) toute opération non prévue dans la présente partie de l'ISO 289 ou considérée comme optionnelle;
- h) date de l'essai.

Tableau 2 — Fidélité des déterminations de la consistance Mooney

Matériau caoutchouc	Valeur moyenne	Dans un même laboratoire		Entre laboratoires	
		<i>r</i>	(<i>r</i>)	<i>R</i>	(<i>R</i>)
SBR 1500 ¹⁾	48,0	2,25	4,67	4,43	9,23
CR ¹⁾	48,5	1,82	3,75	4,39	9,06
FKM ²⁾	56,5	5,00	8,85	8,77	15,50
IIR ¹⁾	69,7	2,15	3,08	3,81	5,47
EPDM ³⁾	73,1	2,18	2,98	6,61	9,05
Valeurs mises en commun	58,9	2,93	4,98	5,85	9,93
1) À 100 °C, 4 min 2) À 100 °C, 10 min 3) À 120 °C, 4 min					

Tableau 3 — Fidélité des déterminations de la consistance Mooney — Influence de la préparation sur cylindres

Matériau caoutchouc	Valeur moyenne	Dans un même laboratoire		Entre laboratoires	
		<i>r</i>	(<i>r</i>)	<i>R</i>	(<i>R</i>)
Échantillons avec préparation sur cylindres					
SBR 1507	33,3	1,66	4,98	2,26	6,80
SBR 1712	51,7	2,37	4,59	5,86	11,30
CR	80,5	2,56	3,19	6,21	7,71
Valeurs mises en commun	55,2	2,23	4,04	5,10	9,24
Échantillons sans préparation sur cylindres					
SBR 1507	33,0	1,53	4,63	2,35	7,12
SBR 1712	52,3	1,79	3,42	3,18	6,08
CR	75,3	2,30	3,06	3,72	4,94
Valeurs mises en commun	53,5	1,90	3,55	3,13	5,86
NIST IIR (caoutchouc de référence)	71,3	1,77	2,49	2,91	4,09

Dimensions en millimètres

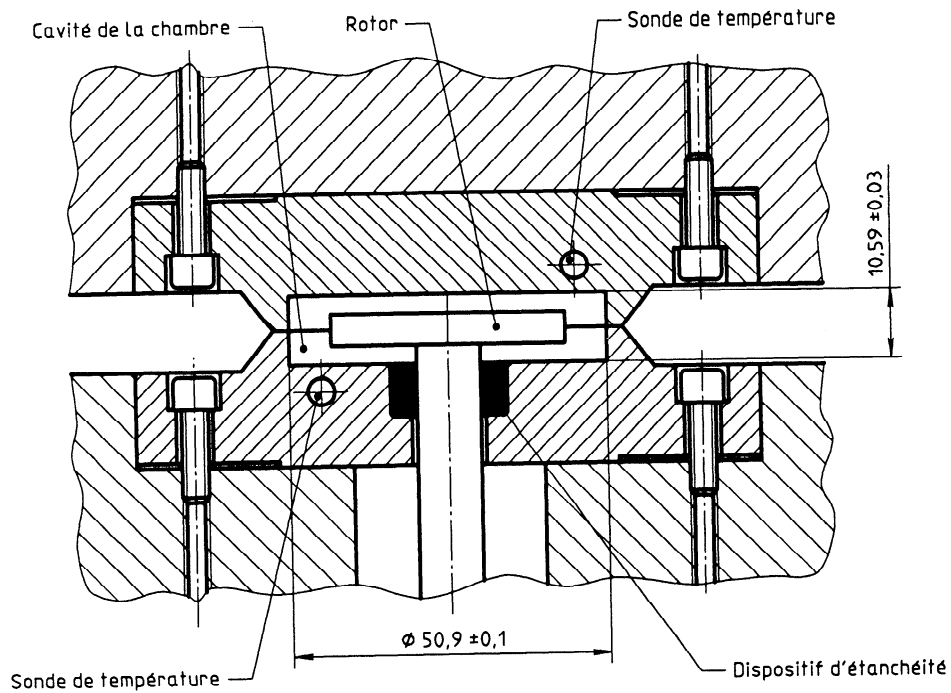


Figure 1 — Consistomètre type à disque de cisaillement
iTeh STANDARD PREVIEW
(standards.iteh.ai)

Dimensions en millimètres

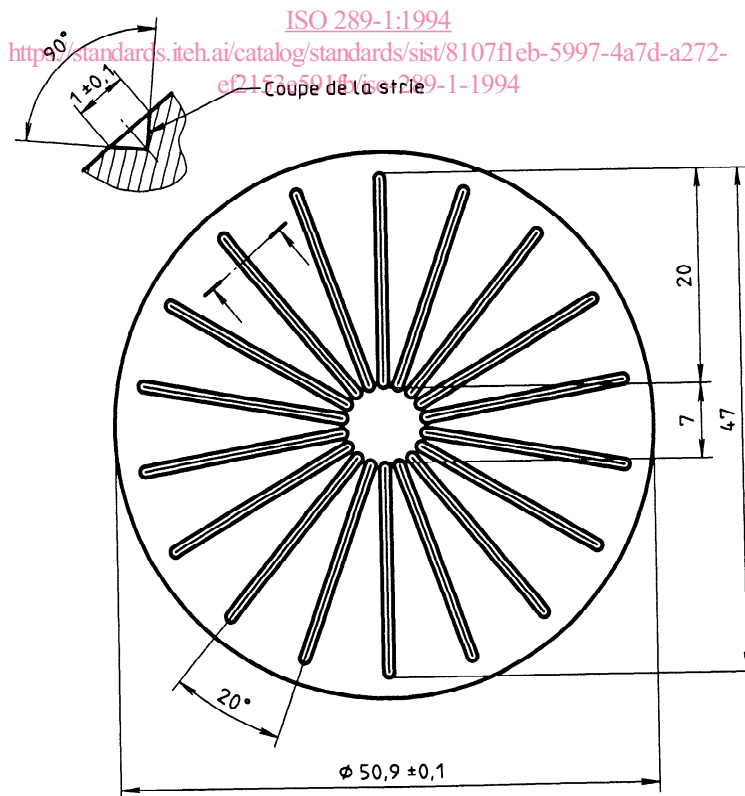


Figure 2 — Demi-chambre avec stries radiales en V