
**Fraises à métaux à entraînement par
tenons — Dimensions
d'interchangeabilité avec les mandrins
porte-fraise — Série métrique**

*Milling cutters with tenon drive — Interchangeability dimensions for
cutter arbors — Metric series*

iTeh STANDARD PREVIEW
(standards.iteh.ai)

[ISO 2780:2006](https://standards.iteh.ai/catalog/standards/sist/97dba4e9-6ac7-4605-86bd-ae02fae8868a/iso-2780-2006)

[https://standards.iteh.ai/catalog/standards/sist/97dba4e9-6ac7-4605-86bd-
ae02fae8868a/iso-2780-2006](https://standards.iteh.ai/catalog/standards/sist/97dba4e9-6ac7-4605-86bd-ae02fae8868a/iso-2780-2006)



PDF — Exonération de responsabilité

Le présent fichier PDF peut contenir des polices de caractères intégrées. Conformément aux conditions de licence d'Adobe, ce fichier peut être imprimé ou visualisé, mais ne doit pas être modifié à moins que l'ordinateur employé à cet effet ne bénéficie d'une licence autorisant l'utilisation de ces polices et que celles-ci y soient installées. Lors du téléchargement de ce fichier, les parties concernées acceptent de fait la responsabilité de ne pas enfreindre les conditions de licence d'Adobe. Le Secrétariat central de l'ISO décline toute responsabilité en la matière.

Adobe est une marque déposée d'Adobe Systems Incorporated.

Les détails relatifs aux produits logiciels utilisés pour la création du présent fichier PDF sont disponibles dans la rubrique General Info du fichier; les paramètres de création PDF ont été optimisés pour l'impression. Toutes les mesures ont été prises pour garantir l'exploitation de ce fichier par les comités membres de l'ISO. Dans le cas peu probable où surviendrait un problème d'utilisation, veuillez en informer le Secrétariat central à l'adresse donnée ci-dessous.

iTeh STANDARD PREVIEW
(standards.iteh.ai)

[ISO 2780:2006](https://standards.iteh.ai/catalog/standards/sist/97dba4e9-6ac7-4605-86bd-ae02fae8868a/iso-2780-2006)

<https://standards.iteh.ai/catalog/standards/sist/97dba4e9-6ac7-4605-86bd-ae02fae8868a/iso-2780-2006>

© ISO 2006

Droits de reproduction réservés. Sauf prescription différente, aucune partie de cette publication ne peut être reproduite ni utilisée sous quelque forme que ce soit et par aucun procédé, électronique ou mécanique, y compris la photocopie et les microfilms, sans l'accord écrit de l'ISO à l'adresse ci-après ou du comité membre de l'ISO dans le pays du demandeur.

ISO copyright office
Case postale 56 • CH-1211 Geneva 20
Tel. + 41 22 749 01 11
Fax + 41 22 749 09 47
E-mail copyright@iso.org
Web www.iso.org

Publié en Suisse

Avant-propos

L'ISO (Organisation internationale de normalisation) est une fédération mondiale d'organismes nationaux de normalisation (comités membres de l'ISO). L'élaboration des Normes internationales est en général confiée aux comités techniques de l'ISO. Chaque comité membre intéressé par une étude a le droit de faire partie du comité technique créé à cet effet. Les organisations internationales, gouvernementales et non gouvernementales, en liaison avec l'ISO participent également aux travaux. L'ISO collabore étroitement avec la Commission électrotechnique internationale (CEI) en ce qui concerne la normalisation électrotechnique.

Les Normes internationales sont rédigées conformément aux règles données dans les Directives ISO/CEI, Partie 2.

La tâche principale des comités techniques est d'élaborer les Normes internationales. Les projets de Normes internationales adoptés par les comités techniques sont soumis aux comités membres pour vote. Leur publication comme Normes internationales requiert l'approbation de 75 % au moins des comités membres votants.

L'attention est appelée sur le fait que certains des éléments du présent document peuvent faire l'objet de droits de propriété intellectuelle ou de droits analogues. L'ISO ne saurait être tenue pour responsable de ne pas avoir identifié de tels droits de propriété et averti de leur existence.

L'ISO 2780 a été élaborée par le comité technique ISO/TC 29, *Petit outillage*, sous-comité SC 2, *Outils coupants en acier rapide et leurs attachements*.

Cette troisième édition annule et remplace la deuxième édition (ISO 2780:1986) dont le Tableau 2 a fait l'objet d'une révision technique.

<https://standards.iteh.ai/catalog/standards/sist/97dba4e9-6ac7-4605-86bd-ae02fae8868a/iso-2780-2006>

iTeh STANDARD PREVIEW
(standards.iteh.ai)

ISO 2780:2006

<https://standards.iteh.ai/catalog/standards/sist/97dba4e9-6ac7-4605-86bd-ae02fae8868a/iso-2780-2006>

Fraises à métaux à entraînement par tenons — Dimensions d'interchangeabilité avec les mandrins porte-fraise — Série métrique

1 Domaine d'application

La présente Norme internationale spécifie les dimensions d'interchangeabilité des fraises à métaux, à entraînement par tenons, avec la portée de fraise des mandrins porte-fraise.

Il ne s'applique qu'aux fraises de la série métrique.

Il donne les dimensions d'interchangeabilité:

- de la fraise;
- de la portée de fraise sur le mandrin;
- de la vis de blocage de la fraise sur l'arbre porte-fraise.

iTeh STANDARD PREVIEW
(standards.iteh.ai)

2 Références normatives

Les documents de référence suivants sont indispensables pour l'application du présent document. Pour les références datées, seule l'édition citée s'applique. Pour les références non datées, la dernière édition du document de référence s'applique (y compris les éventuels amendements).

ISO 240:1994, *Fraises à métaux — Dimensions d'interchangeabilité avec les arbres porte-fraises ou les mandrins porte-fraise*

ISO 2768-1, *Tolérances générales — Partie 1: Tolérances pour dimensions linéaires et angulaires non affectées de tolérances individuelles*

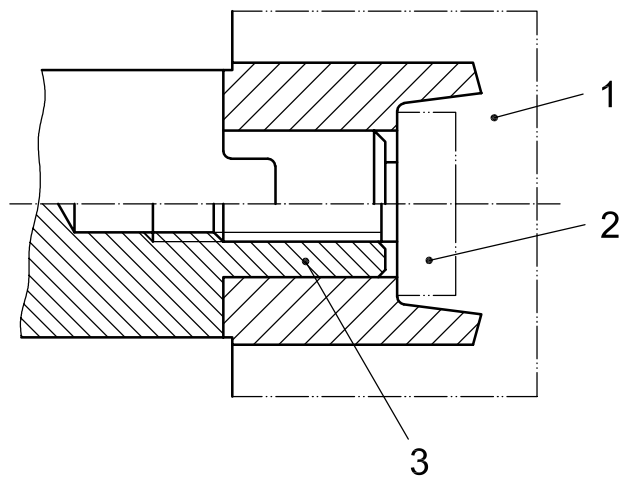
3 Dimensions

3.1 Généralité

Toutes les dimensions et les tolérances sont données en millimètres. Les tolérances non spécifiées doivent être de classe m conformément à l'ISO 2768-1.

3.2 Ensemble monté

Voir la Figure 1.



Légende

- 1 fraise à entraînement par tenon
- 2 vis de blocage de la fraise sur l'arbre porte-fraise
- 3 extrémité du mandrin porte-fraise, côté portée de fraise

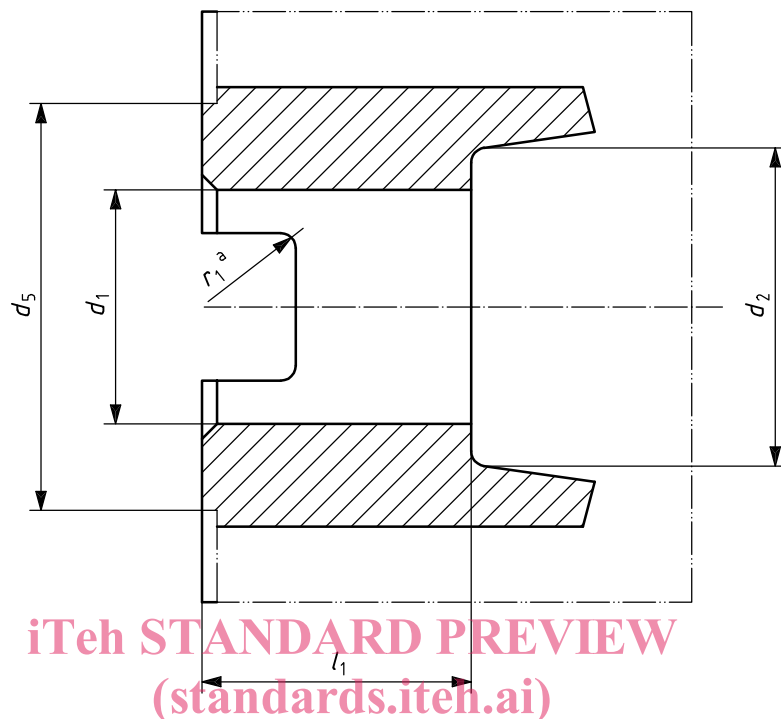
Figure 1 — Ensemble monté

ISO 2780:2006

<https://standards.iteh.ai/catalog/standards/sist/97dba4e9-6ac7-4605-86bd-ae02fae8868a/iso-2780-2006>

3.3 Dimensions d'interchangeabilité de la fraise

Les dimensions d'interchangeabilité de la fraise sont données à la Figure 2 et au Tableau 1.



^a Pour la dimension r_1 , voir l'ISO 240.

ISO 2780:2006

<https://standards.iteh.ai/catalog/standards/sist/9741e4e9-6ac7-4605-86bd-ae02fae8868a/iso-2780-2006>

Figure 2 — Fraise

Tableau 1 — Dimensions d'interchangeabilité de la fraise

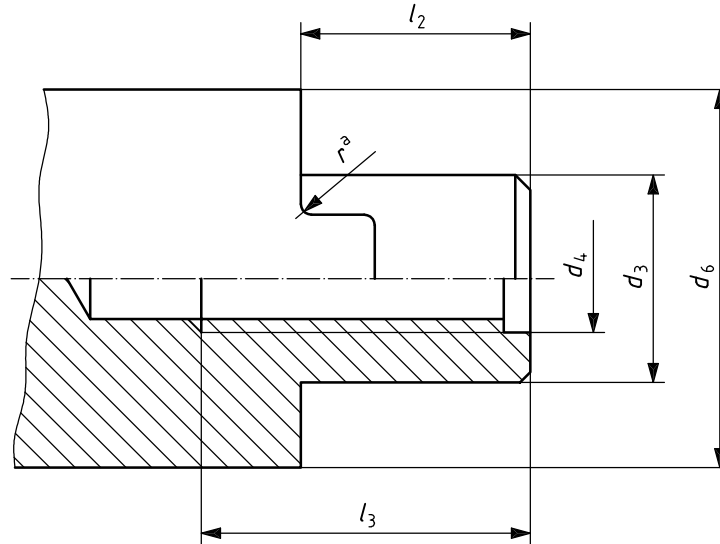
d_1	d_2	d_5^a	l_1
H7	min	min	$\begin{matrix} +1 \\ 0 \end{matrix}$
16	23	33	18
22	30	41	20
27	38	49	22
32	45	59	25
40	56	71	28
50	67	91	31

^a Le dégagement sur le diamètre d_5 sur la face arrière du corps est optionnel.

Les logements de tenons doivent être conformes à l'ISO 240.

3.4 Dimensions d'interchangeabilité de la portée de fraise sur le mandrin porte-fraise

Les dimensions d'interchangeabilité de la portée de fraise sur le mandrin porte-fraise sont données à la Figure 3 et au Tableau 2.



^a Pour la dimension r , voir l'ISO 240.

Figure 3 — Extrémité du mandrin porte-fraise, côté portée de fraise

Tableau 2 — Dimensions d'interchangeabilité de la portée de fraise sur le mandrin porte-fraise

d_3 h6	d_4	d_6 min.	l_2 min.	l_3 $\begin{matrix} 0 \\ -1 \end{matrix}$
16	M8	32	20	17
22	M10	40	22	19
27	M12	48	26	21
32	M16	58	30	24
40	M20	70	34	27
50	M24	90	40	30

Les logements de tenons doivent être conformes à l'ISO 240.

3.5 Dimensions d'interchangeabilité de la vis de blocage de la fraise sur l'arbre porte-fraise

Les dimensions d'interchangeabilité de la vis de blocage de la fraise sur l'arbre porte-fraise sont données à la Figure 4 et au Tableau 3.

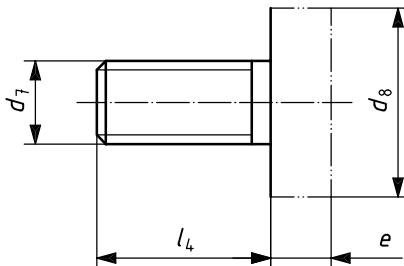


Figure 4 — Vis de blocage de la fraise sur l'arbre porte-fraise

Tableau 3 — Dimensions de la vis de blocage de la fraise sur l'arbre porte-fraise

d_3^a	d_7	d_8 max.	l_4 $+3$ 0	e max.
16	M8	20	16	6
22	M10	28	18	7
27	M12	35	22	8
32	M16	42	26	9
40	M20	52	30	10
50	M24	63	36	12

^a Diamètre nominal de l'extrémité du mandrin porte-fraise, côté portée de fraise.

La forme de la tête de la vis de blocage est laissée à l'initiative du fabricant, l'encombrement, d_8 et e , étant à respecter.