



Matériel pour l'industrie textile — Cardes pour laine peignée et cardée — Largeurs de tambours et de garnissage

Textile machinery and accessories — Worsted and woollen cards — Width of cylinder and width on the wire

Deuxième édition — 1983-12-01

ITeH STANDARD PREVIEW
(standards.iteh.ai)

[ISO 342:1983](#)

<https://standards.iteh.ai/catalog/standards/sist/e53ca527-46e9-4c42-8fe5-69b70ed68500/iso-342-1983>

Avant-propos

L'ISO (Organisation internationale de normalisation) est une fédération mondiale d'organismes nationaux de normalisation (comités membres de l'ISO). L'élaboration des Normes internationales est confiée aux comités techniques de l'ISO. Chaque comité membre intéressé par une étude a le droit de faire partie du comité technique correspondant. Les organisations internationales, gouvernementales et non gouvernementales, en liaison avec l'ISO, participent également aux travaux.

Les projets de Normes internationales adoptés par les comités techniques sont soumis aux comités membres pour approbation, avant leur acceptation comme Normes internationales par le Conseil de l'ISO.

La Norme internationale ISO 342 a été élaborée par le comité technique ISO/TC 72, *Matériel pour l'industrie textile et matériel connexe*, et a été soumise aux comités membres en décembre 1982.

Les comités membres des pays suivants l'ont approuvée : [ISO 342:1983](https://standards.iteh.ai/catalog/standards/sist/e53ca527-46e9-4c42-8fe5-69b703168500/iso-342-1983)
<https://standards.iteh.ai/catalog/standards/sist/e53ca527-46e9-4c42-8fe5-69b703168500/iso-342-1983>

Afrique du Sud, Rép. d'	Espagne	Suisse
Allemagne, R. F.	France	Tchécoslovaquie
Belgique	Inde	Turquie
Bulgarie	Italie	URSS
Chine	Japon	Yougoslavie
Corée, Rép. de	Roumanie	
Égypte, Rép. arabe d'	Royaume-Uni	

Le comité membre du pays suivant l'a désapprouvée pour des raisons techniques :

Pologne

Cette deuxième édition annule et remplace la première édition (ISO 342-1976).

Matériel pour l'industrie textile — Cardes pour laine peignée et cardée — Largeurs de tambours et de garnissage

1 Objet et domaine d'application

La présente Norme internationale définit la largeur de tambour et la largeur de garnissage des cardes pour laine peignée et cardée. Elle fixe également une gamme des valeurs préférentielles pour les largeurs de tambour de ces cardes.

2 Référence

ISO 6171, *Matériel pour l'industrie textile — Fils de bord pour cardes et rainures correspondantes — Principaux types et dimensions.*

3 Définitions et symboles

W = largeur du tambour (largeur de l'organe principal des cardes)

A = largeur de garnissage

iTeh STANDARD PREVIEW
(standards.iteh.ai)

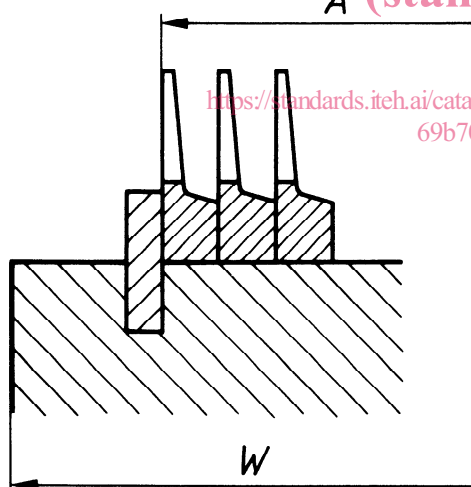


Figure 1 — Exemple de montage sur le rouleau (ou tambour) avec fil de bord de type I

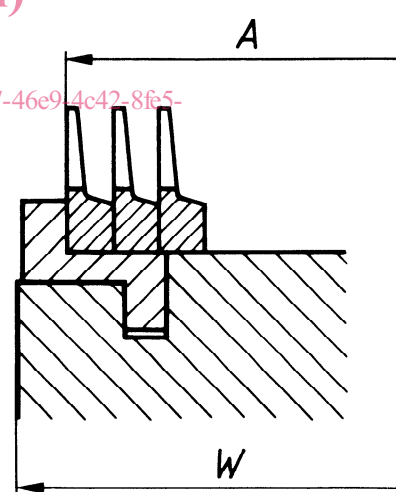


Figure 2 — Exemple de montage sur le rouleau (ou tambour) avec fil de bord de type Z

4 Dimensions

La gamme des valeurs préférentielles fixées pour les largeurs de tambours des cardes pour laine peignée et cardée est donnée dans le tableau.

Tableau — Valeurs recommandées des largeurs de tambours

Valeurs en millimètres

W	2 000	2 200	2 500	2 800	3 000	3 500
Cardes pour laine peignée	x	x	x	—	—	—
Cardes pour laine cardée	—	—	x	x	x	x

Page blanche

iTeh STANDARD PREVIEW
(standards.iteh.ai)

ISO 342:1983

<https://standards.iteh.ai/catalog/standards/sist/e53ca527-46e9-4c42-8fe5-69b70ed68500/iso-342-1983>