



Roulements à rouleaux coniques métriques — Roulements à deux rangées — Dimensions d'encombrement

ADDITIF 1

L'Additif 1 à la Norme internationale ISO 355-1977 a été élaboré par le comité technique ISO/TC 4, *Roulements*, et a été soumis aux comités membres en mars 1979.

Les comités membres des pays suivants l'ont approuvé :

Afrique du Sud, Rép. d'	Espagne	Pologne
Allemagne, R. F.	France	Roumanie
Australie	Hongrie	Royaume-Uni
Autriche	Inde	Suède
Canada	Italie	Suisse
Chili	Jamahiriya arabe libyenne	Tchécoslovaquie
Chine	Japon	URSS
Corée, Rép. de	Mexique	USA
Égypte, Rép. arabe d'	Pays-Bas	

<https://standards.iteh.ai/catalog/standards/sist/cd1fa7cb-d294-4582-b7c3-0fa9cb9da284/iso-355-1977-add-1-1980>

Aucun comité membre ne l'a désapprouvé.

1 Objet et domaine d'application

Le présent Additif à l'ISO 355 fixe la largeur des cuvettes, ainsi que la largeur totale des roulements à deux rangées de rouleaux coniques métriques.

Les autres dimensions d'encombrement, qui sont identiques à celles des roulements à une rangée de même série de dimensions et de même alésage, sont données dans l'ISO 355. Les tolérances sont données dans l'ISO/R 492 et l'ISO 582.

2 Références

ISO 355, *Roulements — Roulements à rouleaux coniques métriques — Dimensions d'encombrement et désignation des séries.*

ISO/R 492, *Roulements — Roulements radiaux — Tolérances.*

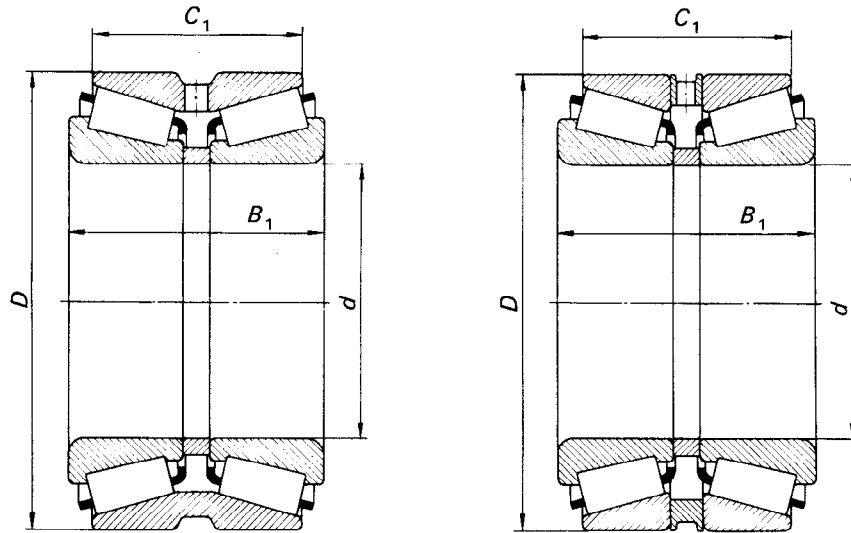
ISO 582, *Roulements — Séries métriques — Dimensions limites des arrondis de bagues.*

CDU 621.822.87

Réf. n° : ISO 355-1977/Add. 1-1980 (F)

Descripteurs : roulement, roulement à rouleaux, roulement à rouleaux coniques, spécification, dimension, désignation.

3 Symboles



d = diamètre d'alésage du roulement, nominal

D = diamètre extérieur du roulement, nominal

B_1 = largeur totale du roulement, nominale

C_1 = largeur de la cuvette double ou largeur des deux cuvettes simples et de l'entretoise, nominale

La cuvette double ou l'entretoise peuvent être munies ou non de gorge et de trous de lubrification comme le permet le système de désignation des roulements.

ISO 355:1977/Add 1:1980

4 Dimensions des roulements

Les tableaux 1 à 4 donnent les dimensions B_1 et C_1 pour les roulements à rouleaux coniques métriques à deux rangées regroupées par séries d'angles de contact.

Le diamètre extérieur, D , et la désignation de la série de dimensions du roulement, également inclus dans les tableaux, sont identiques à ceux du roulement correspondant à une rangée de l'ISO 355.

Tableau 1 — Série d'angles de contact n° 2

Dimensions en millimètres

Dimensions en millimètres

<i>d</i>	<i>D</i>	<i>B</i> ₁	<i>C</i> ₁	Série de dimensions
20	45	39	32	2DC
	50	50	43	2ED
22	47	39	32	2CC
	52	50	43	2ED
25	50	39	32	2CC
	58	58	48	2EE
28	55	43	36	2CD
	65	61	51	2ED
30	58	44	37	2CD
	68	65	55	2EE
32	62	47	39	2CD
	72	65	55	2ED
35	68	51	42	2DD
	78	73	61	2EE
40	75	53	44	2CD
	85	73	63	2EE
45	80	53	44	2CD
	95	79	67	2ED
50	85	53	44	2CD
	100	79	67	2ED
55	85	41	33	2CC
	95	60	49	2CD
	110	87	73	2ED
60	90	42	34	2CC
	100	60	49	2CD
	115	88	74	2EE
65	100	50	41	2CC
	110	70	58	2DD
	125	95	79	2FD
70	105	50	41	2CC
	120	76	62	2DD
	130	95	79	2ED
75	115	56	46	2CC
	125	76	62	2DD
	135	95	79	2ED
80	120	56	46	2CC
	130	76	62	2DD
	145	104	88	2ED
85	125	58	48	2CC
	135	76	64	2DD
	150	104	88	2ED
90	135	64	54	2CC
	140	76	64	2CD
	155	104	88	2ED

<i>d</i>	<i>D</i>	<i>B</i> ₁	<i>C</i> ₁	Série de dimensions
95	140	64	54	2CC
	145	76	64	2CD
	160	104	88	2ED
100	145	64	54	2DC
	150	76	64	2CD
	165	104	88	2EE
105	155	74	62	2CD
	160	84	70	2DD
	170	104	88	2EE
110	160	74	62	2CD
	165	84	70	2DD
	175	104	88	2EE
120	175	82	68	2DC
	180	92	76	2DD
	190	110	92	2EE
130	185	82	68	2DC
	190	92	76	2DD
	200	110	92	2DE
140	200	88	72	2DC
	205	98	82	2DD
	215	116	98	2ED
150	215	98	82	2DD
	225	116	98	2ED
	160	225	98	82
235		116	98	2ED
170		235	98	82
	245	116	98	2ED
180	240	88	72	2DC
	245	98	82	2DD
	255	116	98	2ED
190	255	92	76	2DC
	260	104	86	2DD
	270	124	104	2ED
200	265	92	76	2DC
	270	104	86	2DD
	280	124	104	2ED
220	285	92	76	2DC
	290	104	86	2DD
	300	124	104	2ED
240	305	92	76	2DC
	310	104	86	2DD
	320	126	104	2EE
260	325	92	76	2DC
	330	104	86	2DD
	340	126	104	2DE
280	360	126	104	2DE

Tableau 2 — Série d'angles de contact n° 3

Dimensions en millimètres

d	D	B_1	C_1	Série de dimensions
20	42	34	28	3CC
22	44	34	27	3CC
40	68	44	35	3CD
45	75	46	37	3CC
50	80	46	37	3CC
55	90	52	41	3CC
65	135	112	94	3FE
75	145	112	94	3FE
80	125	66	52	3CC
85	160	118	98	3FE
90	140	73	57	3CC
110	190	126	104	3FE
130	210	126	104	3EE
150	235	132	110	3EE
170	255	132	110	3EE
180	280	142	110	3FD
190	280	140	116	3EE

Tableau 3 – Série d'angles de contact n° 4

Dimensions en millimètres

<i>d</i>	<i>D</i>	<i>B</i> ₁	<i>C</i> ₁	Série de dimensions
25	47	34	27	4CC
28	52	37	29	4CC
30	55	39	31	4CC
32	58	39	31	4CC
35	62	41	33	4CC
50	105	88	74	4FE
55	115	95	81	4FE
60	95	52	41	4CC
	125	104	88	4FE
65	100	52	41	4CC
70	110	57	45	4CC
	140	112	94	4FE
75	115	58	46	4CC
80	150	112	94	4FE
85	130	67	53	4CC
90	165	120	100	4FE
95	145	73	57	4CC
	170	120	100	4FE
100	150	73	57	4CC
	175	120	100	4FE
105	160	80	62	4DC
	180	120	100	4EE

Dimensions en millimètres

<i>d</i>	<i>D</i>	<i>B</i> ₁	<i>C</i> ₁	Série de dimensions
110	170	86	68	4DC
120	180	88	70	4DC
	200	126	104	4FE
130	200	102	80	4EC
140	210	104	82	4DC
	220	126	104	4EE
150	225	110	86	4EC
160	240	116	90	4EC
	245	132	110	4EE
170	260	128	100	4EC
180	265	132	110	4EE
190	290	142	110	4FD
200	290	140	116	4EE
	310	154	120	4FD
220	340	166	128	4FD
240	360	166	128	4FD
260	400	190	146	4FC
280	420	190	146	4FC
300	460	220	168	4GD
320	480	220	168	4GD

iTech STANDARD PREVIEW
(standards.itel.ai)
ISO 355:1977/Add 1:1980
<http://standards.iteh.ai/catalog/standards/sist/cd177cb-d294-2832-b7c3-0fa9cb9da284/iso-355-1977-add-1-1980>

Tableau 4 — Série d'angles de contact n° 7

Dimensions en millimètres

<i>d</i>	<i>D</i>	<i>B</i> ₁	<i>C</i> ₁	Série de dimensions
25	62	42	31,5	7FB
30	72	47	33,5	7FB
35	80	51	35,5	7FB
40	90	56	39,5	7FB
45	95	63	45	7FC
	100	60	41,5	7FB
50	105	69	49	7FC
	110	64	43,5	7FB
55	115	73	52	7FC
	120	70	49	7FB
60	125	79	57	7FC
	130	74	51	7FB
65	130	79	57	7FC
	140	79	53	7GB
70	140	83	59	7FC
	150	83	57	7GB
75	150	89	63	7FC
	160	88	60	7GB
80	160	95	67	7FC
	170	94	63	7GB
85	170	102	72	7FC
	180	99	66	7GB
90	175	102	72	7FC
	190	103	70	7GB
95	180	104	72	7FC
	200	109	74	7GB
100	190	110	76	7FC
	215	124	81	7GB
105	200	114	80	7FC
	225	127	83	7GB
110	210	120	84	7GC
	240	137	87	7GB
120	220	120	84	7FC
	260	148	96	7GB
130	230	120	84	7FC
	280	156	100	7GB
140	240	120	84	7FC
	300	168	108	7GB
150	250	120	84	7FC
	320	178	114	7GB

STANDARD PREVIEW
 (standards.iteh.ai)

ISO 355-1977/Add. 1-1980
<https://standards.iteh.ai/catalog/standards/sis/ed1fa7cb-d204-4582-b7c3-0f9cb9da284/iso-355-1977-add-1-1980>

Page blanche

iTeh STANDARD PREVIEW
(standards.iteh.ai)

ISO 355:1977/Add 1:1980

<https://standards.iteh.ai/catalog/standards/sist/cd1fa7cb-d294-4582-b7c3-0fa9cb9da284/iso-355-1977-add-1-1980>

Page blanche

iTeh STANDARD PREVIEW
(standards.iteh.ai)

[ISO 355:1977/Add 1:1980](https://standards.iteh.ai/catalog/standards/sist/cd1fa7cb-d294-4582-b7c3-0fa9cb9da284/iso-355-1977-add-1-1980)

<https://standards.iteh.ai/catalog/standards/sist/cd1fa7cb-d294-4582-b7c3-0fa9cb9da284/iso-355-1977-add-1-1980>