



Roulements à rouleaux coniques métriques — Bagues extérieures à collet — Dimensions d'encombrement

ADDITIF 2

L'Additif 2 à la Norme internationale ISO 355-1977 a été élaboré par le comité technique ISO/TC 4, *Roulements*, et a été soumis aux comités membres en mars 1979.

Les comités membres des pays suivants l'ont approuvé :

Afrique du Sud, Rép. d'	Espagne	Pologne
Allemagne, R. F.	France	Roumanie
Australie	Hongrie	Royaume-Uni
Autriche	Inde	Suède
Canada	Italie	Suisse
Chili	Jamahiriya arabe libyenne	Tchécoslovaquie
Chine	Japon	URSS
Corée, Rép. de	Mexique	USA
Égypte, Rép. arabe d'	Pays-Bas	

iTeh STANDARD PREVIEW
(standards.iteh.ai)

Aucun comité membre ne l'a désapprouvé.

ISO 355:1977/Add 2:1980

La présente Norme internationale annule et remplace la Norme internationale ISO 2316-1973, *Roulements — Roulements à rouleaux coniques — Dimensions d'encombrement — Sous-ensembles — Séries métriques — Bagues extérieures à collet*.

1 Objet et domaine d'application

La présente Norme internationale fixe les dimensions de collets pour un certain nombre de bagues extérieures de roulements à rouleaux coniques métriques.

Toutes les autres dimensions de ces bagues extérieures et des roulements complets sont données dans l'ISO 355. Les tolérances sont données dans l'ISO/R 492 et l'ISO 582.

Sont d'autre part données, en annexe, des dimensions de collets appropriées pour des bagues extérieures de roulements qui n'ont pas été retenues dans la sélection; l'annexe ne fait pas partie intégrante de la présente Norme internationale.

2 Références

ISO 355, *Roulements — Roulements à rouleaux coniques métriques — Dimensions d'encombrement et désignation des séries*.

ISO/R 492, *Roulements — Roulements radiaux — Tolérances*.

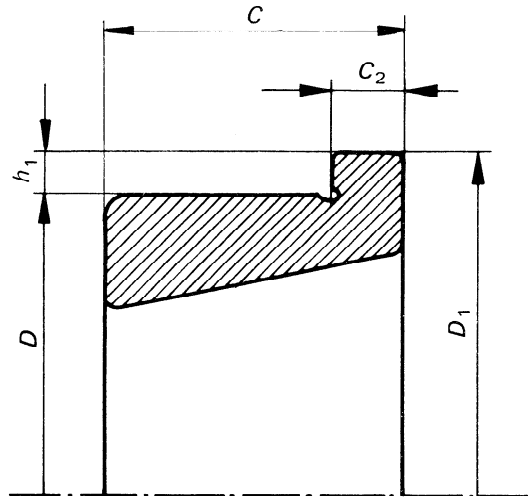
ISO 582, *Roulements — Séries métriques — Dimensions limites des arrondis*.

CDU 621.822.87

Réf. n° : ISO 355-1977/Add. 2-1980 (F)

Descripteurs : roulement, roulement à rouleaux, roulement à rouleaux coniques, spécification, dimension, désignation.

3 Symboles



D = diamètre extérieur du roulement, nominal

D_1 = diamètre extérieur du collet, nominal

C = largeur de la cuvette, nominale

C_2 = largeur du collet, nominale

h_1 = hauteur du collet, nominale

[ISO 355:1977/Add 2:1980](https://standards.iteh.ai/catalog/standards/sist/d8a61513-ff5c-42bc-a886-8c5dcd2945c5/iso-355-1977-add-2-1980)

<https://standards.iteh.ai/catalog/standards/sist/d8a61513-ff5c-42bc-a886-8c5dcd2945c5/iso-355-1977-add-2-1980>

4 Dimensions des collets

Les tableaux 1 à 4 donnent les dimensions des collets, les roulements y étant présentés par séries d'angles de contact. (Les séries d'angles de contact et les séries de dimensions figurent dans l'ISO 355.)

Tableau 1 – Série d'angles de contact n° 2

Dimensions en millimètres

D	D ₁	C ₂										
		Séries de dimensions										
		2CD	2CE	2DB	2DD	2DE	2EE	2FB	2FD	2FE	2GB	2GD
40	44			3	3							
42	46			—	—			3	—			
47	51			3	3			3	4			
52	57	3,5				—		3,5	4,5			
62	67	—				4,5		4	5			
65	70					4,5						
72	77		—			5		4	6			
75	79		4,5 ¹⁾			—		—	—			
75	80		4,5 ²⁾									
80	84		4,5									
80	85					5		4,5		6		
90	94		5					—	—			
90	95		—					4,5	6			
95	99		5									
100	104		5									
100	106							5	7			
110	116		5					5	8			
115	121		5					—	—			
120	127		—					5,5	8			
125	131		5,5					—	—			
130	136		5,5									
130	137		—					5,5	8			
140	146		6					—	—			
140	147		—								6	8
145	151		6								—	—
150	156		6									
150	158					—					7	10
160	168					7,5					7	10
170	178					8,5					—	—
170	179					—					7	11
180	188					8,5						
180	190										8	11
190	200										8	11
200	208							9			—	—
200	210							—			8	11
210	218					9						
215	225							—			9	12
225	233							10			—	—
225	236										9,5	12
240	251										9,5	12
260	272										11	13

1) Roulement 2CE045

2) Roulement 2CE040

Tableau 2 — Série d'angles de contact n° 3

Dimensions en millimètres

D	D ₁	C ₂												
		Séries de dimensions												
		3CC	3CD	3CE	3DB	3DC	3DE	3EB	3EC	3EE	3FB	3FC	3FD	3FE
42	46	3												
44 52	48 57	3 3,5												
62 65	67 70				3,5 3,5	4 —								
68	72		3,5											
72 75	77 79	— 3,5			4 —	4,5 —								
80 80	84 85	3,5 —		— 4,5	— 4	— 4,5								
85	90			5	4	4,5	5							
90 90	94 95	4 —			— 4	— 4,5	— 5,5							
95 100	101 106			5 5	— 4,5	— 5	— 6							
110	116						5,5	4,5	5	7				
120 125	127 131	— 5					6	4,5	6	7				
125 130	132 137						6 6	5 —	6 —	7 7				
140	146	5,5												
140 150	147 158						7 8	5 5	6 7	8 9				
160 165	168 173									9 9	6 —	8 —		10 ¹⁾ —
170	179										6,5	8		10
175 180	184 190									9 9	— 7	— 8		— 10
190 200	200 210										7 7	9 10		11 ²⁾ 10
280	292												11	

1) Roulement 3FE090

2) Roulement 3FE105

Tableau 3 — Série d'angles de contact n° 4

Dimensions en millimètres

D	D ₁	C ₂										
		Séries de dimensions										
		4CB	4CC	4DB	4DC	4EB	4EC	4FB	4FC	4FD	4GB	4GD
45 47	49 51	— 3	— 3	3 —								
50 52	54 56	3 —	— 3									
55	59	3	3									
58 60	62 64	— 3	3 —									
62 65	66 69		3 —	— 3								
70 75	75 80	— 3		3 —								
85	90			3								
90 95	95 99			3 —								
95 100	100 104	3 —	— 4									
100	105	3										
105 110	111 116	3 3	— 4,5									
115 125	121 132	3 4	4,5 —									
130	136		5									
130 135	137 142	4 4		5 —	6 —							
140 145	147 151	4 —	— 5,5									
145	152	4										
150 150	156 157	— 4	5,5 —									
160 160	167 168	5 —			— 6,5							
170	177	5										
170 180	178 188				6,5 6,5							
185 195	192 202	5 5										
200	208						8					
210 215	218 225			6 —	8 —			— 8		— 11		
220 225	228 233			6 —				— 8,5				

iTeh STANDARD PREVIEW
(standards.iteh.ai)

ISO 355:1977/Add 2:1980
<https://standards.iteh.ai/catalog/standards/sist/d8a61513-f5c-42bc-a886-8e5ded2945c5/iso-355-1977-add-2-1980>

Tableau 3 – Série d'angles de contact n° 4 (fin)

Dimensions en millimètres

D	D ₁	C ₂										
		Séries de dimensions										
		4CB	4CC	4DB	4DC	4EB	4EC	4FB	4FC	4FD	4GB	4GD
230	238			6								
230 240	241 248			– 6			– 9	8 –		11 –		
250 260	261 268			– 7			– 10	9 –		12 –		
270	278			7								
270	282										9	12
290 320	298 330			7 –		– 8						
340 370	350 380			8 –		– 9						
400 420	410 432					10 10						

iTeh STANDARD PREVIEW

(standards.iteh.ai)

Tableau 4 – Série d'angles de contact n° 7

<https://standards.iteh.ai/catalog/standards/sist/d8a61513-f5c-42bc-a886-8c5ded2945e5/iso-355-1977-add-2-1980>

Dimensions en millimètres

D	D ₁	C ₂	
		Séries de dimensions	
		7FB	7GB
62	67	4	
72 80	77 85	4 4,5	
90 100	95 106	4,5 5	
110	116	5	
120 130	127 137	5,5 5,5	
140 150	147 158		6 7
160	168		7
170 180	179 190		7 8
190 200	200 210		8 8
215 225	225 236		9 9,5
240 260	251 272		9,5 11

Annexe

Dimensions de collets applicables hors norme à d'autres bagues extérieures

(Ne fait pas partie intégrante de la Norme.)

A.1 Objet et domaine d'application

La présente annexe fixe des dimensions appropriées pour l'exécution de collets sur des bagues extérieures de roulements à rouleaux coniques métriques qui n'ont pas été retenues dans la sélection faite pour la présente Norme internationale. Les bagues extérieures à collet ainsi définies ne doivent pas être considérées comme des sous-ensembles normalisés tant que l'ISO n'aura pas décidé de les incorporer dans la présente Norme internationale.

A.2 Dimensions des collets

Tableau 5 – Largeur du collet

Dimensions en millimètres

C		C ₂					
		Séries d'angles de contact ¹⁾					
au-dessus de	jusqu'à (incl.)	2	3	4	5	6 et 7	
	16	3	3	3	3	3	
16	19	3	4	4	4	4	
19	22	4	5	5	5	6	
22	25	5	5	6	6	7	
25	28	6	6	7	7	8	
28	31	6	7	8	8	9	
31	35	7	8	9	9	10	
35	40	8	9	10	11	11	
40	45	9	10	11	12	12	
45	52	10	11	12	13	13	
52	60	10	12	13	14	14	
60	70	11	13	14	15	15	

Tableau 6 – Hauteur du collet

Dimensions en millimètres

C ₂	D		h ₁
	au-dessus de	jusqu'à (incl.)	
3	65 100	65 100 —	2 2,5 3
4	—	tous	3,5
5	—	tous	3,5
6	—	tous	4
7	—	tous	4
8	—	tous	5
9	—	tous	5
10	— 400	400 —	5 6
11	—	tous	6
12	—	tous	6
13	—	tous	6
14	—	tous	7
15	—	tous	7

1) Les séries d'angles de contact sont données dans l'ISO 355.

Page blanche

iTeh STANDARD PREVIEW
(standards.iteh.ai)

ISO 355:1977/Add 2:1980

<https://standards.iteh.ai/catalog/standards/sist/d8a61513-ff5c-42bc-a886-8c5dcd2945c5/iso-355-1977-add-2-1980>