

Première édition
2008-11-15

Version corrigée
2009-07-01

**Interfaces à cône modulaire avec
système de serrage à billes —
Partie 2:
Dimensions et désignation des nez de
broche**

iTeh STANDARD PREVIEW
*Modular taper interface with ball track system —
Part 2: Dimensions and designation of receivers*
(standards.iteh.ai)

<https://standards.iteh.ai/catalog/standards/sist/9e5a4098-61b1-4523-bf03-7f2ed143492d/iso-26622-2-2008>
ISO 26622-2:2008



Numéro de référence
ISO 26622-2:2008(F)

PDF – Exonération de responsabilité

Le présent fichier PDF peut contenir des polices de caractères intégrées. Conformément aux conditions de licence d'Adobe, ce fichier peut être imprimé ou visualisé, mais ne doit pas être modifié à moins que l'ordinateur employé à cet effet ne bénéficie d'une licence autorisant l'utilisation de ces polices et que celles-ci y soient installées. Lors du téléchargement de ce fichier, les parties concernées acceptent de fait la responsabilité de ne pas enfreindre les conditions de licence d'Adobe. Le Secrétariat central de l'ISO décline toute responsabilité en la matière.

Adobe est une marque déposée d'Adobe Systems Incorporated.

Les détails relatifs aux produits logiciels utilisés pour la création du présent fichier PDF sont disponibles dans la rubrique General Info du fichier; les paramètres de création PDF ont été optimisés pour l'impression. Toutes les mesures ont été prises pour garantir l'exploitation de ce fichier par les comités membres de l'ISO. Dans le cas peu probable où surviendrait un problème d'utilisation, veuillez en informer le Secrétariat central à l'adresse donnée ci-dessous.

iTeh STANDARD PREVIEW
(standards.iteh.ai)

[ISO 26622-2:2008](https://standards.iteh.ai/catalog/standards/sist/9e5a4098-61b1-4523-bf03-7f2ed143492d/iso-26622-2-2008)

<https://standards.iteh.ai/catalog/standards/sist/9e5a4098-61b1-4523-bf03-7f2ed143492d/iso-26622-2-2008>



DOCUMENT PROTÉGÉ PAR COPYRIGHT

© ISO 2008

Droits de reproduction réservés. Sauf prescription différente, aucune partie de cette publication ne peut être reproduite ni utilisée sous quelque forme que ce soit et par aucun procédé, électronique ou mécanique, y compris la photocopie et les microfilms, sans l'accord écrit de l'ISO à l'adresse ci-après ou du comité membre de l'ISO dans le pays du demandeur.

ISO copyright office
Case postale 56 • CH-1211 Geneva 20
Tel. + 41 22 749 01 11
Fax + 41 22 749 09 47
E-mail copyright@iso.org
Web www.iso.org

Publié en Suisse

Avant-propos

L'ISO (Organisation internationale de normalisation) est une fédération mondiale d'organismes nationaux de normalisation (comités membres de l'ISO). L'élaboration des Normes internationales est en général confiée aux comités techniques de l'ISO. Chaque comité membre intéressé par une étude a le droit de faire partie du comité technique créé à cet effet. Les organisations internationales, gouvernementales et non gouvernementales, en liaison avec l'ISO participent également aux travaux. L'ISO collabore étroitement avec la Commission électrotechnique internationale (CEI) en ce qui concerne la normalisation électrotechnique.

Les Normes internationales sont rédigées conformément aux règles données dans les Directives ISO/CEI, Partie 2.

La tâche principale des comités techniques est d'élaborer les Normes internationales. Les projets de Normes internationales adoptés par les comités techniques sont soumis aux comités membres pour vote. Leur publication comme Normes internationales requiert l'approbation de 75 % au moins des comités membres votants.

L'ISO 26622-2 a été élaborée par le comité technique ISO/TC 29, *Petit outillage*.

L'ISO 26622 comprend les parties suivantes, présentées sous le titre général *Interfaces à cône modulaire avec système de serrage à billes*:

- *Partie 1: Dimensions et désignation des queues*
- *Partie 2: Dimensions et désignation des nez de broche*

La présente version corrigée de l'ISO 26622-2:2008 inclut les corrections suivantes:

- détail B à la Figure 1

Introduction

En 1985, l'effort commun de développement entre deux fabricants importants d'outils a abouti à la conception des cônes modulaires avec systèmes de serrage à bille. Les avantages à réaliser par l'effort commun de développement étaient d'offrir un système de connexion outil-machine complet, mais flexible, en joignant les efforts de deux fournisseurs d'outils pour le marché européen et nord américain. Les systèmes de cônes modulaires avec système de serrage à bille ont été introduits pour la première fois en 1987 à l'EMO (Exposition mondiale de la machine-outil) de Milan.

Depuis cette introduction, ce système d'outil est devenu une conception globalement admise pour les applications statiques et rotatives. Les caractéristiques de conception des interfaces à cône modulaire à système de serrage à billes leur permettent d'être utilisés aussi bien pour des applications de tournage et d'usinage rotatif. Les efforts mécaniques de conception des cônes modulaires à système de serrage à billes tiennent compte des petits ressorts, des petits roulements à billes et de la grande vitesse des broches. Cette interface d'outil utilise trois surfaces de contact (une sur une face et deux sur le cône) ce qui procure une conception de l'outil très simple, mais rigide. Ces caractéristiques ont fait des cônes à système de serrage à billes un changement d'outil de choix pour des dizaines de milliers de machines-outils dans le monde entier.

L'objet de la présente partie de l'ISO 26622 est d'assurer la conformité de l'exactitude de fabrication et la qualité des interfaces à cône modulaire à système de serrage à billes.

L'organisation internationale de normalisation (ISO) attire l'attention sur le fait que la conformité à ce document peut impliquer l'utilisation d'un brevet concernant le cône modulaire à système de serrage à billes.

L'ISO ne prend pas position en ce qui concerne la preuve, la validité et le domaine d'application de ces droits de propriété intellectuelle.

<https://standards.iteh.ai/catalog/standards/sist/9e5a4098-61b1-4523-bf03-70e114249241/iso-26622-2:2008>

Le porteur de ces droits de propriété intellectuelle a assuré l'ISO qu'il est disposé à renoncer à ses droits de propriété intellectuelle dans le monde. À cet égard, la décision du porteur de ces droits de propriété intellectuelle est enregistrée à l'ISO. Les informations peuvent être obtenues par:

Secrétariat Central de l'ISO
Organisation internationale de normalisation (ISO)
1, chemin de la Voie-Creuse, Case postale 56
CH-1211 Genève 20, Suisse

L'attention est attirée sur l'éventualité que certains des éléments du présent document peuvent être sujets à des droits de propriété intellectuelle autres que ceux identifiés ci-dessus. L'ISO ne doit pas être tenue pour responsable d'avoir identifié de tels droits de propriété intellectuelle.

Interfaces à cône modulaire avec système de serrage à billes —

Partie 2: Dimensions et désignation des nez de broche

1 Domaine d'application

La présente partie de l'ISO 26622 spécifie les dimensions des interfaces à cône modulaire à système de serrage à billes: nez de broche pour changement automatique et manuel d'outil à utiliser sur des machines-outils (par exemple machines de tournage, machines de perçage, machine de fraisage et machines de tournage-fraisage). Une gamme de dimensions de nez de broche est spécifiée.

Le couple est transmis par friction, par des éléments de verrouillage et au moyen de rainures d'entraînement.

2 Références normatives

Les documents de référence suivants sont indispensables pour l'application du présent document. Pour les références datées, seule l'édition citée s'applique. Pour les références non datées, la dernière édition du document de référence s'applique (y compris les éventuels amendements).

ISO 1101, *Spécification géométrique des produits (GPS) — Tolérancement géométrique — Tolérancement de forme, orientation, position et battement*

ISO 2768-1, *Tolérances générales — Partie 1: Tolérances pour dimensions linéaires et angulaires non affectées de tolérances individuelles*

ISO 2768-2, *Tolérances générales — Partie 2: Tolérances géométriques pour éléments non affectés de tolérances individuelles*

3 Dimensions

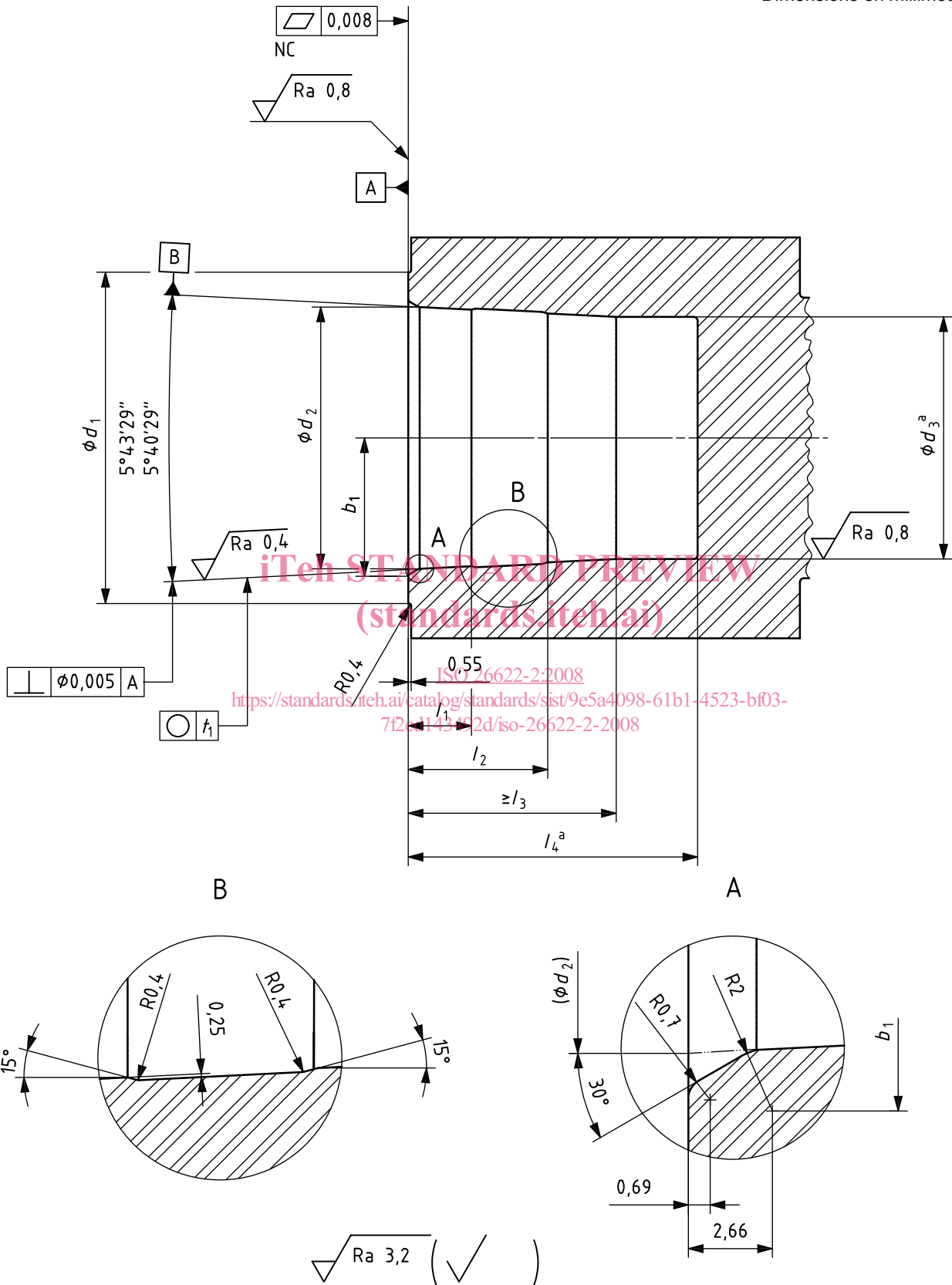
3.1 Généralités

Le tolérancement de forme, orientation, position et battement est conforme à l'ISO 1101. Les tolérances non spécifiées doivent être de classe de tolérance «m» conformément à l'ISO 2768-1 et de classe de tolérance «k» conformément à l'ISO 2768-2.

3.2 Nez de broche

Les dimensions des nez de broche à cône modulaire à système de serrage à billes sont spécifiées à la Figure 1 et dans le Tableau 1.

Rugosité de surface en micromètres
Dimensions en millimètres



^a Dépend du mécanisme de serrage.

Figure 1 — Nez de broche conique

Tableau 1 — Dimensions des nez de broche

Dimensions en millimètres

Dimension nominale	32	40	50	63	80	100
b_1	13,82	16,81	21,81	26,81	33,8	42,79
d_1 0 -0,1	32	40	50	63	80	100
d_2 $\pm 0,002\ 5$	23,975	29,97	—	—	—	—
d_2 $\pm 0,005$	—	—	39,96	49,96	63,94	81,925
d_3^a	—	—	—	—	—	—
l_1 $\pm 0,38$	5,895	7,8	8,825	12	15	15
l_2 $\pm 0,38$	12,575	16	20,125	26,5	35	38
l_3 min.	20	25	32	40	45	50
l_4^a	—	—	—	—	—	—
t_1	0,005	0,005	0,008	0,010	0,01	0,01

^a Dépend du mécanisme de serrage.

iTeh STANDARD PREVIEW (standards.iteh.ai)

4 Effort de serrage

Le dispositif de serrage doit fournir un effort de serrage suffisant pour assurer le contact de la face du nez de broche avec la collerette de la queue, ainsi que l'assise du cône par déformation élastique. La capacité à transmettre le couple à l'interface est pour l'essentiel déterminée par l'intensité de la force de serrage.

L'Annexe A donne les lignes directrices pour les efforts de serrage des nez de broche à cône modulaire.

5 Désignation

Un nez de broche à cône modulaire à système de serrage à billes, conforme à la présente partie de l'ISO 26622 doit être désignée par:

- a) «Queue à cône modulaire»;
- b) une référence à la présente partie de l'ISO 26622 (c'est-à-dire l'ISO 26622-2);
- c) le symbole de désignation «TS»;
- d) sa dimension nominale, en millimètres.

EXEMPLE Un nez de broche à cône modulaire à système de serrage à billes de dimension nominale 63 mm est désignée comme suit:

Nez de broche à cône modulaire ISO 26622-2 – TS 63

Annexe A (informative)

Recommandations pour l'utilisation et l'application

A.1 Efforts de serrage

Les différentes dimensions des queues et des nez de broche à cône modulaire, dans les limites de tolérances spécifiées, feront varier la portion de l'effort de serrage sur la surface de la collerette. La surface de contact de la collerette est importante pour la rigidité de l'interface à cône modulaire avec système de serrage à billes.

Les efforts de serrages indiqués dans le Tableau A.1 s'appliquent uniquement aux nez de broche à cône modulaire avec système de serrage à billes.

Tableau A.1 — Gamme des efforts de serrage

Dimension nominale	32	40	50	63	80	100
Effort maximal de serrage, kN	9	13	22	36	53	75
Effort minimal de serrage, kN	18	27	40	58	80	110
Les efforts de serrage minimaux, tels que donnés ci-dessus, peuvent être suffisants lorsque les charges de fonctionnement sont faibles (par exemple effort de coupe en usinage de finition).						
Les efforts de serrage maximaux, tels que donnés ci-dessus, peuvent être nécessaires lorsque des charges de fonctionnement importantes sont rencontrées (par exemple efforts de coupe et d'avance en usinage lourd).						
NOTE Les efforts mécaniques dérivent de l'effort de serrage et de la conception de dispositif de verrouillage.						

A.2 Information à propos des vitesses, du couple, des efforts de flexion et de la rigidité

Il convient que le fabricant fournisse des informations sur les vitesses admissibles, les capacités à transmettre le couple, les efforts de flexion et la rigidité.

A.3 Matériau et traitements thermiques

Il convient que les nez de broche à cône modulaire soient sélectionnés en tenant compte de la résistance, de la dureté, de la résilience et des exigences de revêtement.

La dureté minimale recommandée du matériau est de 48 HRC. En général, il convient que la dureté du nez de broche soit supérieure à celle de la queue.

iTeh STANDARD PREVIEW
(standards.iteh.ai)

ISO 26622-2:2008

<https://standards.iteh.ai/catalog/standards/sist/9e5a4098-61b1-4523-bf03-7f2ed143492d/iso-26622-2-2008>