



Tuyaux de bâtiment et tuyaux sanitaires en amiante-ciment

Building and sanitary pipes in asbestos-cement

Première édition — 1982-07-15

ITeH STANDARD PREVIEW
(standards.iteh.ai)

[ISO 391:1982](https://standards.iteh.ai/catalog/standards/sist/fce238b7-ae77-454f-b21c-e86c716e027c/iso-391-1982)

<https://standards.iteh.ai/catalog/standards/sist/fce238b7-ae77-454f-b21c-e86c716e027c/iso-391-1982>

CDU 691.328.5-462

Réf. n° : ISO 391-1982 (F)

Descripteurs : produit en amiante-ciment, tuyau, joint de tuyau, classification, caractéristique, dimension, tolérance de dimension, essai, essai d'écrasement, essai à la pression, essai de flexion, marquage, contrôle de réception.

Prix basé sur 8 pages

Avant-propos

L'ISO (Organisation internationale de normalisation) est une fédération mondiale d'organismes nationaux de normalisation (comités membres de l'ISO). L'élaboration des Normes internationales est confiée aux comités techniques de l'ISO. Chaque comité membre intéressé par une étude a le droit de faire partie du comité technique correspondant. Les organisations internationales, gouvernementales et non gouvernementales, en liaison avec l'ISO, participent également aux travaux.

Les projets de Normes internationales adoptés par les comités techniques sont soumis aux comités membres pour approbation, avant leur acceptation comme Normes internationales par le Conseil de l'ISO.

La Norme internationale ISO 391 a été élaborée par le comité technique ISO/TC 77, *Produits en ciment renforcé par des fibres*, et a été soumise aux comités membres en octobre 1979.

Les comités membres des pays suivants l'ont approuvée : [ISO 391:1982](https://standards.iteh.ai/catalog/standards/sist/fce238b7-ae77-454f-b21c-ef6c716e027c/iso-391-1982)
<https://standards.iteh.ai/catalog/standards/sist/fce238b7-ae77-454f-b21c-ef6c716e027c/iso-391-1982>

Afrique du Sud, Rép. d'	Inde	Portugal
Autriche	Irlande	Roumanie
Belgique	Israël	Suisse
Brésil	Italie	Tchécoslovaquie
Chine	Mexique	Thaïlande
Colombie	Nouvelle-Zélande	URSS
Espagne	Pays-Bas	Venezuela
France	Pologne	Yougoslavie

Les comités membres des pays suivants l'ont désapprouvée pour des raisons techniques :

Australie
Royaume-Uni

Cette Norme internationale annule et remplace la Recommandation ISO/R 391-1964, dont elle constitue une révision technique.

Sommaire

Page

1	Objet et domaine d'application	1
2	Références	1
3	Tuyaux	1
3.1	Composition	1
3.2	Types	1
3.3	Aspect général et finition	1
3.4	Caractéristiques	1
3.5	Essais	3
3.6	Marquage	5
4	Joints	5
4.1	Types d'assemblage	5
4.2	Assemblage par matage ou garnissage	5
4.3	Assemblage avec bagues en élastomère	5
5	Échantillonnage, contrôle et acceptation	5
5.1	Contrôle par échantillonnage	5
5.2	Contrôle sur chaque élément de la fourniture	6
5.3	Longueur — Tolérances de livraison	6
Annexes		
A	Conditions de réception	7
B	Extraits de l'ISO 390, <i>Produits en amiante-ciment — Échantillonnage et contrôle</i>	8

iTeh STANDARD PREVIEW
(standards.iteh.ai)
ISO 391:1982
<https://standards.iteh.ai/catalog/standards/sist/fce238b7-ae77-454f-b21c-8b716e027c/iso-391-1982>

Page blanche

iTeh STANDARD PREVIEW
(standards.iteh.ai)

ISO 391:1982

<https://standards.iteh.ai/catalog/standards/sist/fce238b7-ae77-454f-b21c-ef6c716e027c/iso-391-1982>

Tuyaux de bâtiment et tuyaux sanitaires en amiante-ciment

1 Objet et domaine d'application

La présente Norme internationale spécifie les dimensions, les caractéristiques et les essais de réception pour les tuyaux et joints en amiante-ciment utilisés dans le bâtiment, tels que descentes d'eau pluviale, conduites sanitaires et branchement d'assainissement jusqu'au raccordement avec le collecteur principal.¹⁾

2 Références

ISO 390, *Produits en amiante-ciment — Échantillonnage et contrôle.*

ISO 392, *Accessoires en amiante-ciment pour tuyaux de bâtiment et tuyaux sanitaires.*²⁾

3 Tuyaux

3.1 Composition

Les tuyaux couverts par la présente Norme internationale sont constitués essentiellement d'un liant³⁾ hydraulique inorganique renforcé par des fibres d'amiante avec ou sans addition d'autres fibres⁴⁾.

Des charges et des pigments peuvent être ajoutés.

3.2 Types

Les tuyaux peuvent être de deux types :

- tuyaux à emboîture;
- tuyaux à bouts lisses.

3.3 Aspect général et finition

La surface extérieure des tuyaux doit être régulière et la surface intérieure doit être régulière et lisse. Si nécessaire, les tuyaux peuvent être avec ou sans revêtement interne et/ou externe.

3.4 Caractéristiques

3.4.1 Caractéristiques géométriques

3.4.1.1 Diamètre nominal

Le diamètre nominal des tuyaux correspond au diamètre intérieur compte non tenu des tolérances.

La série des diamètres nominaux⁵⁾ est donnée dans le tableau 1.

Tableau 1

50/60*
70/80*
100
125
150
200
250
300

* Le choix dans chaque groupe étant celui de l'institut national de normalisation.

3.4.1.2 Ovalisation

L'ovalisation est définie par le rapport

$$O = \frac{D_r}{D_t}$$

1) Les tuyaux pour canalisations avec pression font l'objet de l'ISO 160; les tuyaux pour canalisations d'assainissement font l'objet de l'ISO 881.

2) Actuellement au stade de projet.

3) Les normes nationales peuvent spécifier le liant à utiliser.

4) Les tuyaux d'amiante-ciment-silice auxquels la présente Norme internationale s'applique aussi, sont constitués essentiellement d'un liant hydraulique inorganique et de silice dans une combinaison chimique (réaction silico-calcaire) renforcés par des fibres d'amiante avec ou sans addition d'autres fibres.

5) Les catalogues des fabricants doivent préciser les dimensions qui sont normalement disponibles du stock. Quand les normes nationales prévoient d'autres diamètres, ceux-ci devraient être choisis parmi les nombres normaux de la série R 10.

où

D_r est la valeur correspondant au diamètre intérieur effectif maximal ou minimal, en millimètres, du bout lisse du tuyau ou de son emboîture;

D_t est le diamètre intérieur annoncé, en millimètres, du bout lisse du tuyau ou de l'emboîture.¹⁾

L'ovalisation doit être comprise entre les limites suivantes en fonction des diamètres nominaux :

	Ovalisation
— pour les diamètres nominaux inférieurs à 100	0,975 à 1,025
— pour les diamètres nominaux de 100 à 300	0,98 à 1,02

3.4.1.3 Épaisseurs nominales

Les épaisseurs nominales et leurs tolérances sont données dans le tableau 2.

Tableau 2

Diamètre nominal	Épaisseur nominale mm	Tolérance mm
50	7	
60	7	
70	7	
80	7	+ 1,5
100	7	- 1,0
125	8	
150*	8	
200*	9	+ 2,0
250*	10	- 1,5
300*	11	

* Lorsque des tuyaux de diamètre égal ou supérieur à 150, utilisés enterrés sans protection particulière, sont soumis aux sollicitations de surcharges mobiles et de charges dues au remblai, la résistance mécanique de ces tuyaux doit être vérifiée. S'ils ne conviennent pas, des tuyaux conformes à l'ISO 881 doivent être choisis.

L'épaisseur doit être mesurée à l'extrémité non usinée du tuyau.

3.4.1.4 Longueur nominale

Pour les tuyaux à bouts lisses, la longueur nominale correspond à la longueur mesurée entre les extrémités des tuyaux. Pour les tuyaux à emboîture, voir la figure 1 dans le cas d'une emboîture rapportée et la figure 2 dans le cas d'une emboîture d'un tuyau monolithique.

La série des longueurs nominales, exprimées en mètres, est la suivante :

0,50 — 1,00 — 1,50 — 2,00 — 2,50 — 3,00 — 4,00 — 5,00

La longueur nominale de 5 m s'applique seulement aux tuyaux de diamètre nominal supérieur ou égal à 150.

3.4.1.5 Tolérance sur la longueur nominale :

Écart supérieur : + 10 mm
Écart inférieur : - 20 mm

3.4.2 Caractéristiques physiques

Lorsqu'ils sont essayés dans les conditions prévues en 3.5.2 (essai facultatif), les tuyaux ne doivent présenter aucune fissure, fuite ou suintement.

3.4.3 Caractéristiques mécaniques

3.4.3.1 Écrasement

Lorsqu'ils sont essayés dans les conditions prévues en 3.5.1 (essai obligatoire), les tuyaux doivent présenter une contrainte minimale de rupture à l'écrasement de 25 N/mm².

3.4.3.2 Flexion

Lorsqu'ils sont essayés dans les conditions prévues en 3.5.3 (essai facultatif limité aux tuyaux de diamètre inférieur ou égal à

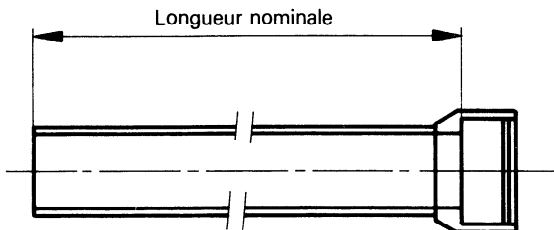


Figure 1

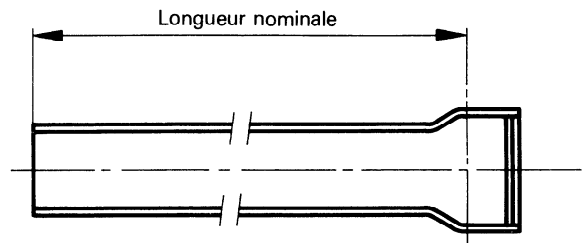


Figure 2

1) Le diamètre théorique des tuyaux est égal au diamètre nominal des tuyaux. Le diamètre théorique des emboîtures est défini par les normes nationales ou, à défaut, dans les catalogues des fabricants.

150), les tuyaux doivent présenter une contrainte minimale de rupture à la flexion de 16 N/mm².

NOTE — Des essais sur éprouvettes non immergées peuvent être spécifiés, les valeurs suivantes étant à appliquer :

- contrainte minimale à l'écrasement : 27,5 N/mm²
- contrainte minimale à la flexion : 17,6 N/mm²

3.5 Essais

Les essais de réception doivent être exécutés en usine sur des tuyaux et éprouvettes découpés dans des tuyaux dont la maturité est suffisante.

Les conditions et méthodes d'essai doivent être identiques pour les tuyaux avec ou sans revêtement.

a) Essai obligatoire

1) Essai d'écrasement dans le sens transversal (méthode définie en 3.5.1; nombre d'essais comme indiqué dans l'extrait de tableau à l'annexe B).

b) Essais facultatifs

2) Essai d'étanchéité à la pression hydraulique intérieure (méthode définie en 3.5.2; nombre d'essais comme indiqué dans l'extrait de tableau à l'annexe B)¹⁾.

3) Essai de flexion longitudinale (méthode définie en 3.5.3; nombre d'essais comme indiqué dans l'extrait de tableau à l'annexe B)¹⁾.

3.5.1 Essai d'écrasement dans le sens transversal

3.5.1.1 Procédure

L'essai doit être effectué sur un tronçon de tuyau provenant d'une zone qui n'intéresse pas le joint, après immersion de 24 h dans l'eau.

La longueur nominale²⁾ de l'éprouvette doit être de 200 mm.

La charge doit être appliquée par l'intermédiaire des plateaux de presse décrits à la figure 3 à une vitesse constante telle que la rupture se produise entre 15 s au moins et 30 s au plus, suivant le diamètre³⁾.

Le plateau de presse inférieur est constitué d'un support en forme de V ayant un angle d'ouverture de 150°, exécuté en métal ou en bois dur, tandis que le plateau supérieur, réalisé dans le même matériau, a une largeur $b = 25$ mm pour tous les diamètres nominaux des tuyaux.

Des bandes en caoutchouc de largeur et de longueur appropriées doivent être interposées entre les plateaux de presse et l'éprouvette. Les bandes en caoutchouc doivent avoir une épaisseur de 15 mm et une dureté Shore A de 60 ± 5 degrés.

3.5.1.2 Calcul de la contrainte (voir 3.4.3.1)

La contrainte d'écrasement dans le sens transversal R_e , exprimée en newtons par millimètre carré, est donnée par la formule

$$R_e = K \frac{M_e}{W_e}$$

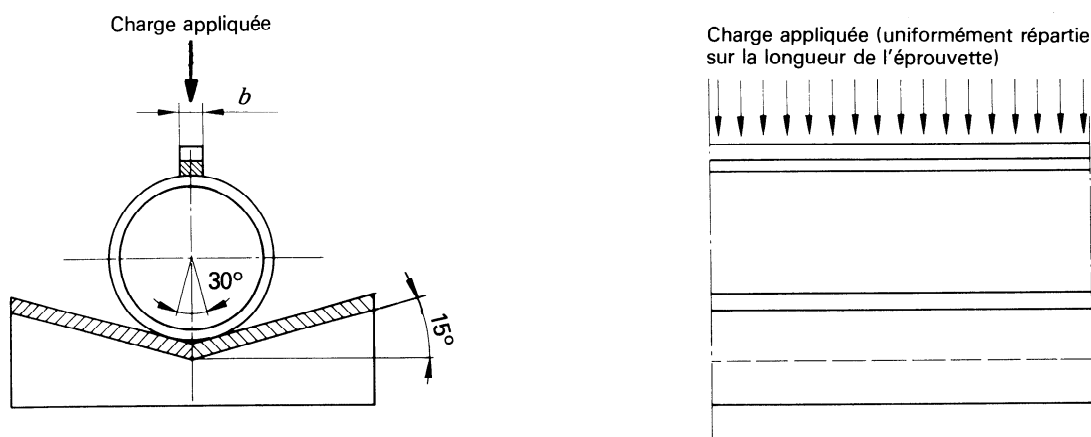


Figure 3

- 1) Les éprouvettes nécessaires à l'ensemble des épreuves devraient être prélevées sur le même tuyau, si sa longueur le permet.
- 2) Les normes nationales peuvent spécifier une longueur de 300 mm pour tous les diamètres nominaux.
- 3) Pour des tuyaux avec soudure, la charge doit être appliquée à la soudure par l'intermédiaire du plateau de presse supérieur.

où

$K = \frac{3d + 5e}{3d + 3e}$ est le facteur résultant de la courbure de l'éprouvette;

$M_e = n P_e \frac{d + e}{2}$ est le moment de flexion annulaire maximale;

n étant égal à 0,26 pour les diamètres jusqu'à 100;

n étant égal à 0,30 pour les diamètres au-dessus de 100;

$W_e = \frac{1}{6} l e^2$ est le module d'inertie de l'éprouvette;

P_e est la charge de rupture, en newtons;

d est le diamètre intérieur effectif de l'éprouvette, en millimètres, moyenne des résultats obtenus à partir de deux mesurages perpendiculaires à la section transversale de rupture;

e est l'épaisseur effective, en millimètres, de la paroi de l'éprouvette dans la section de rupture, moyenne des résultats obtenus à partir de trois mesurages effectués le long de la ligne de rupture supérieure;

l est la longueur effective de l'éprouvette, en millimètres.

NOTE — La valeur de R_e peut se déduire directement de la formule

$$R_e = n \frac{P_e (3d + 5e)}{l e^2}$$

les termes étant exprimés dans les mêmes unités que ci-dessus.

3.5.2 Essai d'étanchéité à la pression hydraulique interne

Cet essai doit être effectué sur des tuyaux entiers, emboîtures comprises si les tuyaux sont à emboîture.

Les tuyaux doivent être placés sur une presse hydraulique, l'étanchéité aux extrémités étant assurée par un dispositif approprié. La pression hydraulique doit être mesurée au moyen d'un manomètre étalonné permettant des lectures précises. Un manomètre gradué à au moins 0,01 MPa est recommandé.

La pression hydraulique doit être élevée graduellement jusqu'à 0,05 MPa. Cette pression est maintenue durant 60 s pour vérifier qu'il n'y a aucune fissure, ni fuite, ni suintement.

Une réduction du temps d'essai n'est pas autorisée.

3.5.3 Essai de flexion longitudinale

Compte tenu des possibilités pratiques d'exécution de l'essai et de la nature des efforts de flexion, cet essai ne doit être requis que pour les tuyaux de diamètre inférieur ou égal à 150.

L'essai doit être exécuté sur un tuyau entier ou sur un tronçon de tuyau d'au moins 2,20 m de longueur, après immersion de 24 h dans l'eau. L'éprouvette doit être placée sur deux appuis métalliques en forme de V, ayant un angle d'ouverture de 120°, présentant une largeur d'appui de 50 mm sur le tuyau et pouvant osciller librement dans le plan de flexion autour de deux axes horizontaux distants de 2 000 mm (voir figure 4).

Le tuyau doit être chargé au milieu de la distance entre appuis par l'intermédiaire d'un coussinet métallique ayant la même forme que les appuis, mais de 100 mm de largeur. Des bandes de feutre ou des plaques molles en fibre de 10 mm d'épaisseur maximale doivent être intercalées entre les appuis et le tuyau et entre le coussinet et le tuyau. La charge doit être appliquée à une vitesse constante telle que la rupture se produise entre 15 s au moins et 30 s au plus.

La contrainte de flexion longitudinale R_f , exprimée en newtons par millimètre carré, est donnée par la formule

$$R_f = \frac{M_f}{W_f}$$

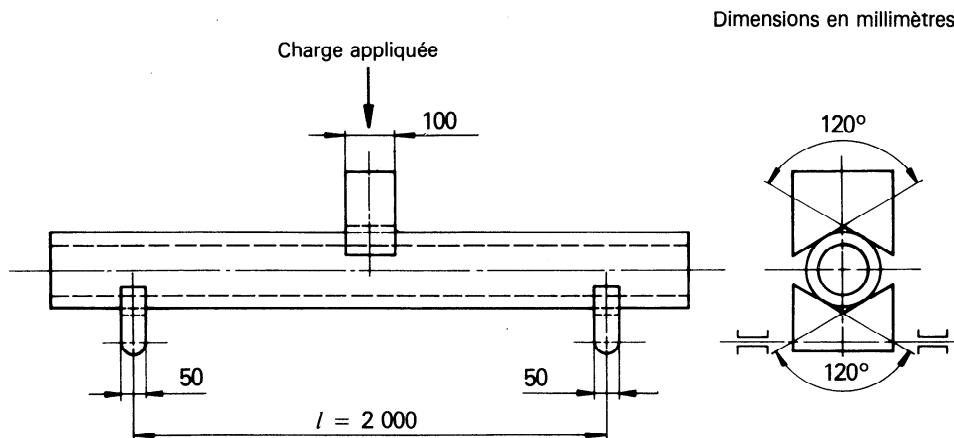


Figure 4

où

$$M_f = \frac{P_f l}{4}$$

$$W_f = \frac{\pi}{32} \times \frac{(d + 2e)^4 - d^4}{d + 2e}$$

P_f étant la charge de rupture, en newtons;

l étant la distance entre les centres des appuis, en millimètres;

d étant le diamètre intérieur effectif de l'éprouvette, en millimètres, moyenne des résultats obtenus à partir de deux mesurages perpendiculaires à la section transversale de rupture;

e étant l'épaisseur effective, en millimètres, de la paroi de l'éprouvette dans la section de rupture, moyenne des résultats obtenus à partir de trois mesurages effectués le long de la ligne de rupture supérieure.

NOTE — La valeur R_f peut être déduite directement de la formule

$$R_f = 2,547 \frac{P_f l (d + 2e)}{(d + 2e)^4 - d^4}$$

les termes étant exprimés dans les mêmes unités que ci-dessus.

3.6 Marquage

Les tuyaux doivent porter au moins les marques lisibles et indélébiles suivantes :

- la marque de fabrique;
- la date de fabrication.

Le mode de marquage doit être conforme aux normes nationales. Un marquage complémentaire pour le diamètre nominal peut être appliqué.

4 Joints

4.1 Types d'assemblage

L'étanchéité de la conduite est assurée par assemblage des emboîtures sur les bouts mâles des tuyaux, ou par des manchons séparés.

Dans le système traditionnel, l'étanchéité du joint avec emboîture est obtenue par matage ou garnissage de produit mou approprié dans le jeu annulaire du joint.

D'autres systèmes comportent des bagues d'étanchéité en élastomère qui sont aptes à assurer l'étanchéité des joints avec emboîture ou des joints avec manchons.

4.2 Assemblage par matage ou garnissage

4.2.1 Profil et diamètre intérieur des emboîtures

Le profil et le diamètre intérieur des emboîtures doivent être tels que, compte tenu des variations d'épaisseur du tuyau (voir 3.4.1.3) et l'ovalisation (voir 3.4.1.2), il y ait un jeu annulaire suffisant. Ce jeu doit permettre de réaliser l'étanchéité qui dépend de la nature du matériau utilisé pour la confection du joint et de son mode d'application.

4.2.2 Épaisseur

L'épaisseur moyenne de l'emboîture ne doit pas être inférieure à celle du tuyau.

4.2.3 Profondeur

La profondeur d'emboîture doit être de 50 mm au moins et permettre un jeu de 5 mm environ entre le fond d'emboîture et l'extrémité du bout lisse du tuyau à emboîture.

4.3 Assemblage avec bagues en élastomère

Les dimensions et les tolérances de tous les éléments du joint doivent être telles, pour la déviation angulaire maximale spécifiée, qu'une étanchéité permanente à la pression hydraulique interne de 0,05 MPa soit assurée. L'essai doit être exécuté dans les conditions prévues en 3.5.2 pour ce qui concerne la pression hydraulique et le temps de mise en pression.

5 Échantillonnage, contrôle et acceptation

L'appel d'offre et la commande doivent préciser si la fourniture est livrée avec ou sans essai de réception et quels sont les essais exigés. À défaut de cette précision dans la commande, celle-ci est présumée être sans essai de réception.

5.1 Contrôle par échantillonnage

5.1.1 Toutes les prescriptions des tuyaux doivent être contrôlées, s'il y a lieu, par échantillonnage.

5.1.2 La procédure prévue dans l'ISO 390 s'applique à l'échantillonnage, au contrôle et à l'acceptation. Chaque lot de contrôle ne doit comprendre que des éléments de même diamètre et de même type. Les lots maximal et minimal de contrôle sont fixés par accord entre le fabricant et l'acheteur; à défaut d'un tel accord, ils devraient être respectivement de

- 800 et 200 tuyaux pour les diamètres inférieurs ou égaux à 200;
- 400 et 100 tuyaux pour les diamètres supérieurs à 200.

5.1.3 Si l'échantillon n'est pas satisfaisant, l'acheteur ou le fabricant peut demander un contrôle sur chaque élément de la fourniture pour la caractéristique insuffisante, conformément à 5.2.