

NORME
INTERNATIONALE

ISO
407

Deuxième édition
1991-12-01

**Petites bouteilles à gaz médicaux — Raccords
de robinets du type à étrier avec ergots de
sécurité**

iTeh STANDARD PREVIEW

Small medical gas cylinders — Pin-index yoke-type valve connections
(standards.iteh.ai)

ISO 407:1991

<https://standards.iteh.ai/catalog/standards/sist/8847605a-855e-490f-ae53-7facd4cdc432/iso-407-1991>



Numéro de référence
ISO 407:1991(F)

Avant-propos

L'ISO (Organisation internationale de normalisation) est une fédération mondiale d'organismes nationaux de normalisation (comités membres de l'ISO). L'élaboration des Normes internationales est en général confiée aux comités techniques de l'ISO. Chaque comité membre intéressé par une étude a le droit de faire partie du comité technique créé à cet effet. Les organisations internationales, gouvernementales et non gouvernementales, en liaison avec l'ISO participent également aux travaux. L'ISO collabore étroitement avec la Commission électrotechnique internationale (CEI) en ce qui concerne la normalisation électrotechnique.

Les projets de Normes internationales adoptés par les comités techniques sont soumis aux comités membres pour vote. Leur publication comme Normes internationales requiert l'approbation de 75 % au moins des comités membres votants.

La Norme internationale ISO 407 a été élaborée par le comité technique ISO/TC 58, *Bouteilles à gaz*, sous-comité SC 2, *Accessoires de bouteilles*.

[https://standards.iteh.ai/catalog/standards/sist/8847605a-855e-490f-ac53-](https://standards.iteh.ai/catalog/standards/sist/8847605a-855e-490f-ac53-7facd4cdc432/iso-407-1991)

[7facd4cdc432/iso-407-1991](https://standards.iteh.ai/catalog/standards/sist/8847605a-855e-490f-ac53-7facd4cdc432/iso-407-1991)

Cette deuxième édition annule et remplace la première édition (ISO 407:1983) et l'ISO 407:1983/A1:1986. La figure 1 a été modifiée et les gaz et mélanges de gaz ont été spécifiés pour les trois premières entrées de 7.3.

© ISO 1991

Droits de reproduction réservés. Aucune partie de cette publication ne peut être reproduite ni utilisée sous quelque forme que ce soit et par aucun procédé, électronique ou mécanique, y compris la photocopie et les microfilms, sans l'accord écrit de l'éditeur.

Organisation internationale de normalisation
Case Postale 56 • CH-1211 Genève 20 • Suisse

Imprimé en Suisse

Petites bouteilles à gaz médicaux — Raccords de robinets du type à étrier avec ergots de sécurité

1 Domaine d'application

La présente Norme internationale traite des raccords de robinets du type à étrier avec ergots de sécurité pour petites bouteilles de gaz médicaux de pression de travail (pression de remplissage à 15 °C) 200 bar. Elle prescrit:

- leurs dimensions de base;
- les caractéristiques de construction des raccords avec leurs variantes;
- les dimensions et positions des trous et des ergots des sorties de raccords.

Elle prescrit également les dimensions et les positions des trous et des ergots des sorties de raccords pour les gaz et les mélanges de gaz donnés dans le tableau 1.

La présente Norme internationale est applicable aux petites bouteilles à gaz médicaux utilisées, pour des soins aux malades comportant des applications thérapeutiques, diagnostiques et prophylactiques, dans les hôpitaux et pour les traitements d'urgence.

2 Référence normative

La norme suivante contient des dispositions qui, par suite de la référence qui en est faite, constituent des dispositions valables pour la présente Norme internationale. Au moment de la publication, l'édition indiquée était en vigueur. Toute norme est sujette à révision et les parties prenantes des accords fondés sur la présente Norme internationale sont invitées à rechercher la possibilité d'appliquer l'édition la plus récente de la norme indiquée ci-après. Les membres de la CEI et de l'ISO possèdent le registre des Normes internationales en vigueur à un moment donné.

ISO 32:1977, *Bouteilles à gaz pour usages médicaux — Marquage pour l'identification du contenu.*

3 Robinet de bouteille

Chaque petite bouteille doit être pourvue d'un robinet à étrier (voir article 5). Ce robinet doit avoir des trous dont les dimensions et les positions sont indiquées dans l'article 7 en fonction du gaz ou du mélange de gaz.

Le nom ou le symbole chimique du gaz ou mélange de gaz doit être poinçonné sur le robinet de façon lisible et indélébile.

Tableau 1 — Gaz et mélanges de gaz alloués

Gaz ou mélanges de gaz	Symbole chimique
Oxygène	O ₂
Oxygène/dioxyde de carbone (CO ₂ ≤ 7 %)	O ₂ + CO ₂
Oxygène/hélium (He ≤ 80 %)	O ₂ + He
Éthylène	C ₂ H ₄
Hémioxyde d'azote (avec et sans soutirage)	N ₂ O
Cyclopropane	C ₃ H ₆
Hélium et hélium/oxygène (O ₂ < 20 %)	He
Dioxyde de carbone (avec et sans soutirage) et dioxyde de carbone/oxygène (CO ₂ > 7 %)	CO ₂
Air médical	Air
Mélange nominal 50 % oxygène/50 % hémioxyde d'azote (47,5 % < N ₂ O < 52,5 %)	O ₂ + N ₂ O
Azote	N ₂
Mélange air + hélium + monoxyde de carbone (CO < 1 %)	Air + He + CO

4 Étrier

L'étrier de fixation doit respecter les exigences et les dimensions données dans les articles 5 et 6. Il doit être pourvu d'ergots dont les dimensions et les positions correspondent à celles des trous du robinet comme l'indique l'article 7 pour chaque gaz ou mélange de gaz approprié.

Le nom ou le symbole chimique du gaz ou mélange de gaz doit être poinçonné sur l'étrier de façon lisible et indélébile. Si une couleur d'identification est appliquée, elle doit correspondre aux indications de l'ISO 32.

Des exemples de variantes de construction pour l'étrier de fixation sont donnés en 6.2.

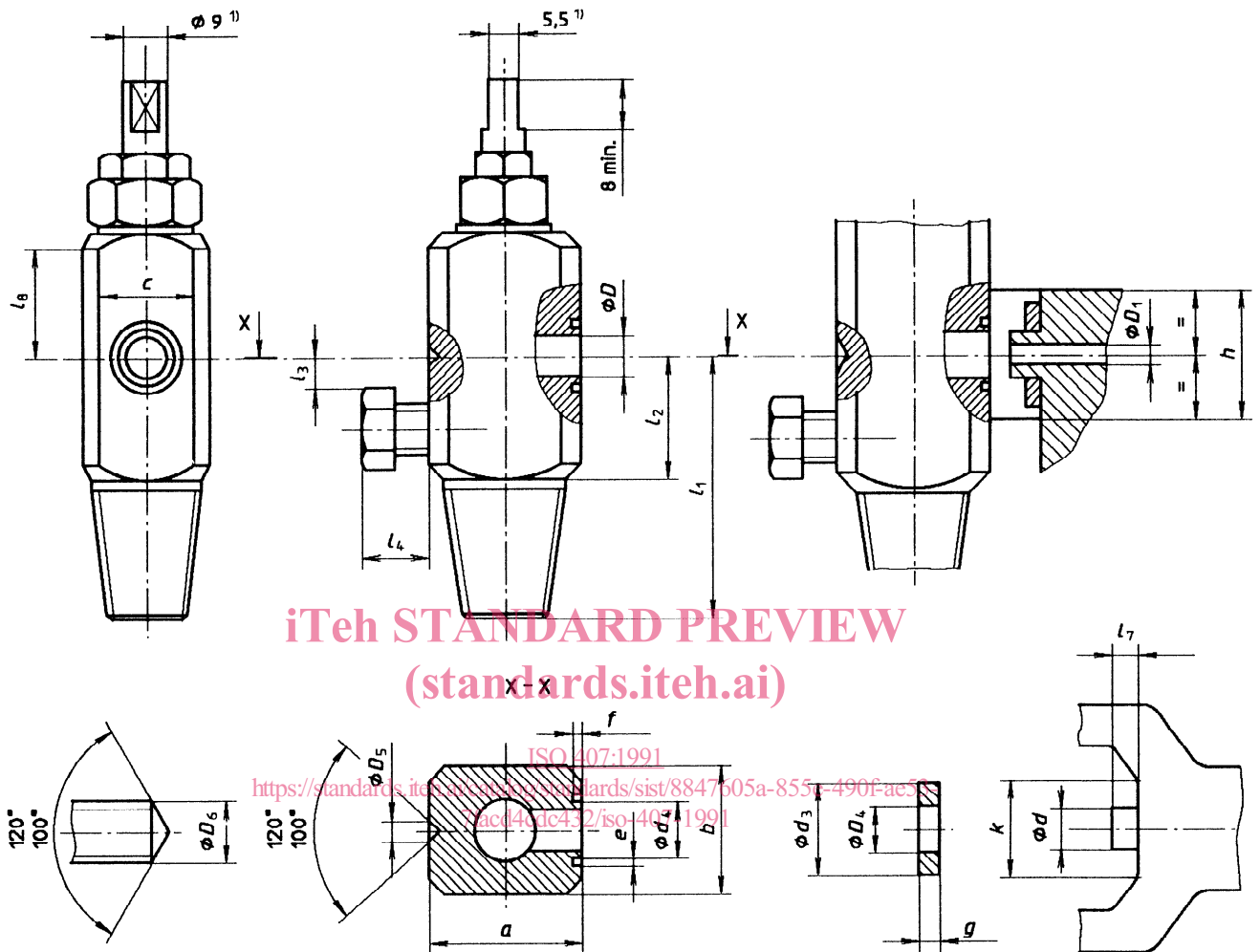
NOTE 1 Les chiffres et lettres des figures 3 et 4 et des figures 9 à 18 correspondent à la position des trous d'ergots.

5 Dimensions de base

Les dimensions de base des raccords de robinets du type à étrier avec ergots de sécurité sont indiquées aux figures 1 à 4 et dans le tableau 2.

5.1 Corps de robinets du type à étrier avec ergots de sécurité

Dimensions en millimètres



iTeh STANDARD PREVIEW
(standards.iteh.ai)

1) Seulement dans le cas d'une clé.

Figure 1 — Corps de robinet du type à étrier

5.1.1 Raccord de robinet du type à étrier à un seul ergot de sécurité

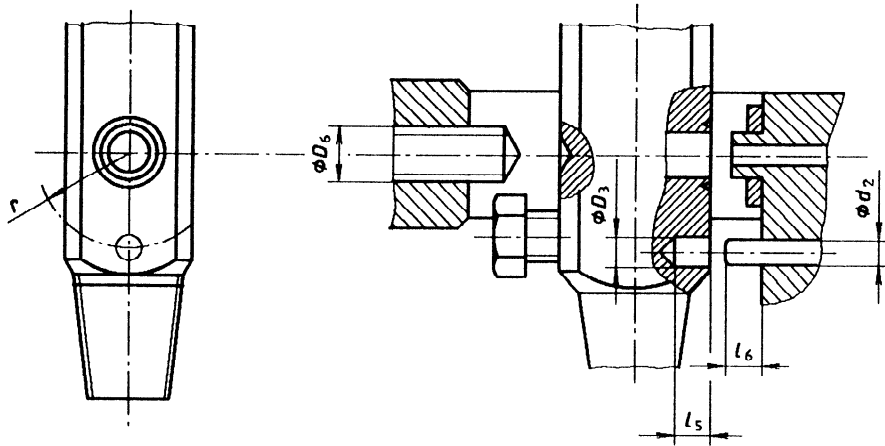


Figure 2 — Système de raccord de robinet du type étrier à un seul ergot

5.1.2 Raccord de robinet du type à étrier à deux ergots de sécurité sur un seul rang

iTeh STANDARD PREVIEW
(standards.iteh.ai)

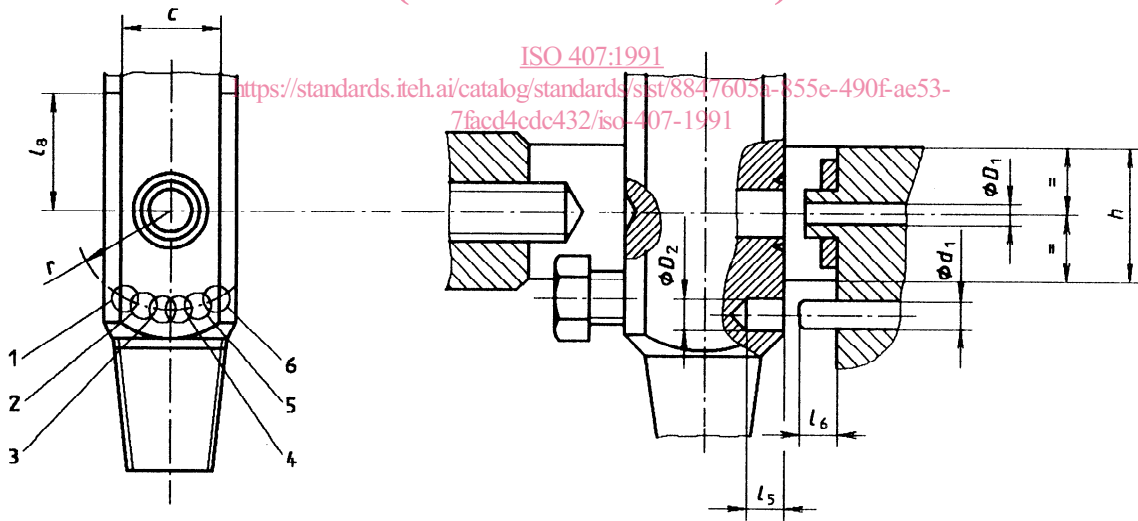


Figure 3 — Système de raccord de robinet du type étrier à deux ergots sur un seul rang

5.1.3 Raccord de robinet du type à étrier à deux ergots de sécurité sur deux rangs

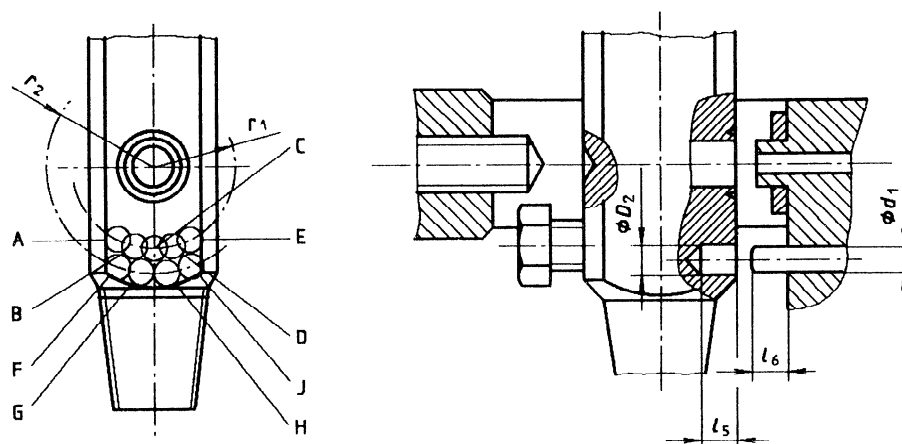


Figure 4 — Système de raccord de robinet du type étrier à deux ergots sur deux rangs

5.2 Tableau des dimensions de base

iTeh STANDARD PREVIEW

Tableau 2 — Dimensions de base des raccords de robinets du type à étrier avec ergot de sécurité

Dimension	mm	Dimension	mm
<i>a</i>	25 ^{+0,8} ₀	<i>e</i>	0,8 max.
<i>b</i>	22,2 ^{+0,4} ₀	<i>f</i>	0,8 max.
<i>c</i>	16 min.	<i>g</i>	1,6 ± 0,4
<i>D</i>	7 ^{+0,2} ₀	<i>h</i> ¹⁾	20 ± 0,5
<i>D</i> ₁	2,4 ± 0,8	<i>k</i>	16,5 min.
<i>D</i> ₂	4,75 ^{+0,1} ₀	<i>l</i> ₁	44,5 min.
<i>D</i> ₃	5,8 à 5,9	<i>l</i> ₂	22 min.
<i>D</i> ₄	6,3 ⁰ _{-0,2}	<i>l</i> ₃ ²⁾	8 min.
<i>D</i> ₅	6 ⁰ _{-0,5}	<i>l</i> ₄ ²⁾	9,6 max.
<i>D</i> ₆ ³⁾	7 min.	<i>l</i> ₅	5,5 ^{+0,5} ₀
<i>d</i>	6,5 ⁰ _{-0,2}	<i>l</i> ₆	5,5 ⁰ _{-0,5}
<i>d</i> ₁	4 ± 0,1	<i>l</i> ₇	3 à 3,6
<i>d</i> ₂	5,4 ⁰ _{-0,1}	<i>l</i> ₈	15 min.
<i>d</i> ₃	16 ± 0,5	<i>r</i>	14,3 nom.
<i>d</i> ₄	9 ± 0,2	<i>r</i> ₁	12 nom.
		<i>r</i> ₂	17,5 nom.

1) Dimensions *h* et *q*, *q*₁ (voir article 6). En variante, ces dimensions peuvent être cotées de manière à répondre aux exigences de 6.1 g).

2) Applicable uniquement en cas d'emploi d'un dispositif de sécurité en saillie.

3) La dimension *D*₆ est la dimension au sommet du cône.

6 Exigences pour variantes de construction de raccords de robinets du type à étrier avec ergots de sécurité

6.1 Exigences de construction pour l'étrier de fixation

Pour l'étrier de fixation, les exigences de constructions suivantes doivent être satisfaites.

- a) Une connexion étanche au gaz doit seulement être possible quand les ergots de l'étrier correspondent aux trous dans le robinet.
- b) Si les ergots de l'étrier ne correspondent pas aux trous dans le robinet, une connexion étanche au gaz ne doit pas être possible et des dommages à l'étrier et au robinet doivent être évités.
- c) Les ergots doivent être assemblés ou fixés de façon à ne pouvoir être démontés par l'utilisateur ou se détacher en service.
- d) Le joint d'étanchéité doit être ajusté avec serrage dans la partie en saillie de l'étrier.
- e) L'usage de plus d'un joint d'étanchéité n'est pas permis.
- f) L'étrier doit pouvoir résister, sans présenter de déformation rémanente, à une charge résultant d'un couple de 50 N·m exercé sur la vis de pression ou sur le dispositif de fermeture.
- g) Les dimensions de l'étrier doivent limiter le mouvement du robinet à un maximum de 6° par rapport à l'étrier, autour de l'axe longitudinal, avant l'engagement de l'ergot.

ITEH STANDARD PREVIEW
(standards.iteh.ai)

ISO 407:1991

<https://standards.iteh.ai/catalog/standards/sist/8847605a-855e-490f-ac53-7facd4cdc432/iso-407-1991>

6.2 Exemples de variantes de construction pour l'étrier de fixation

Les figures 5 à 7 représentent trois variantes de construction pour un raccord de robinet du type à étrier, à ergot de sécurité.

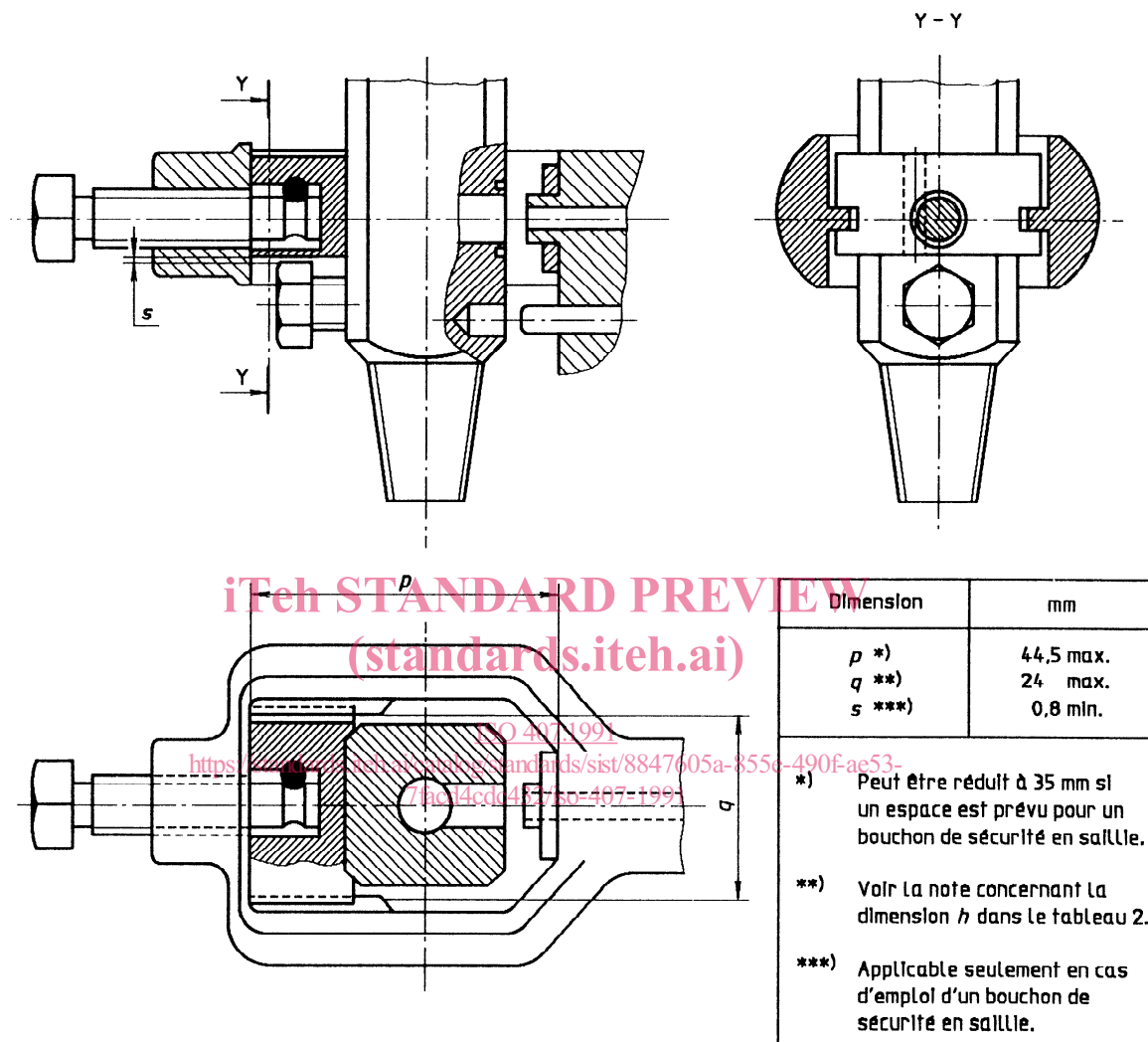


Figure 5 — Première variante

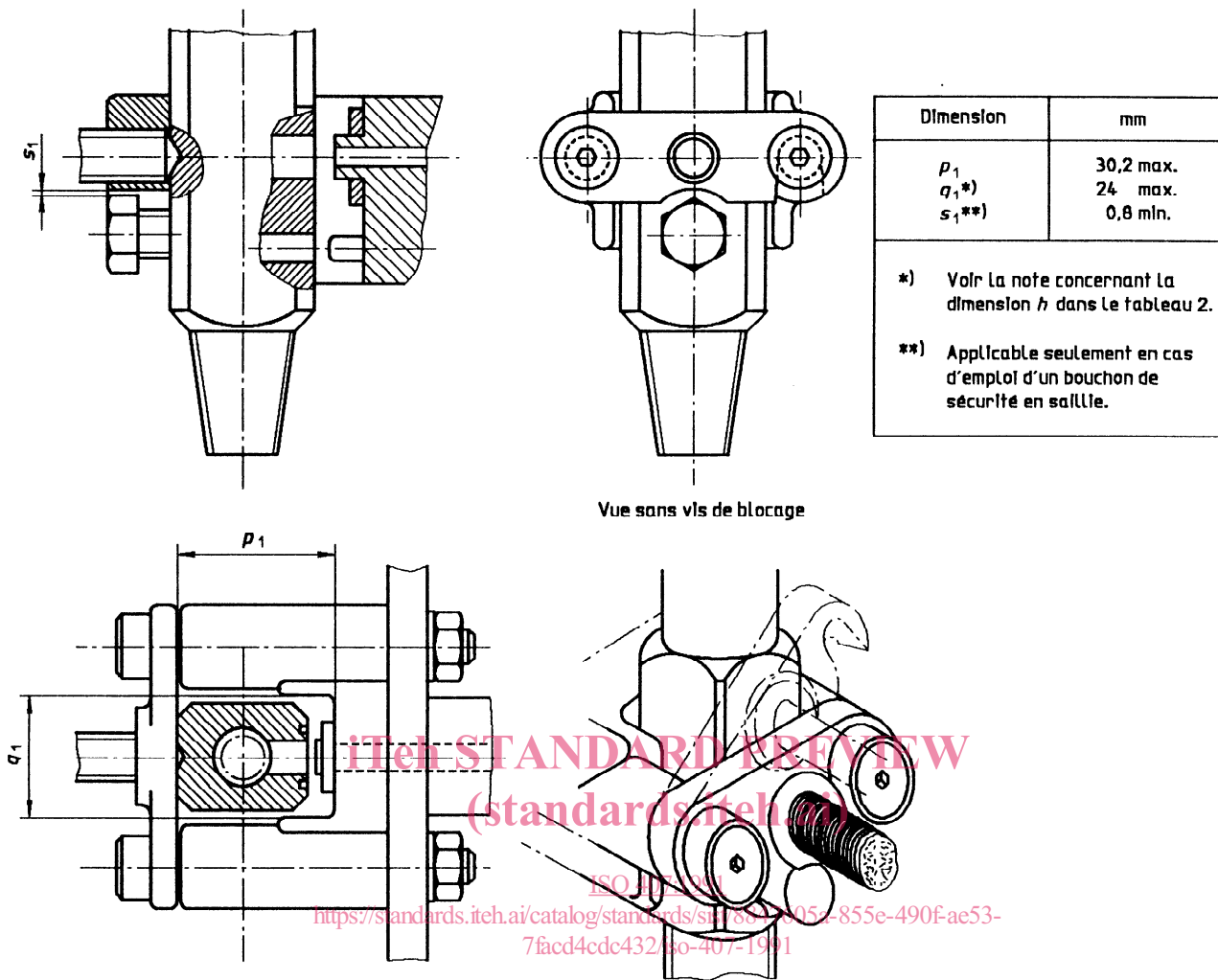


Figure 6 — Deuxième variante

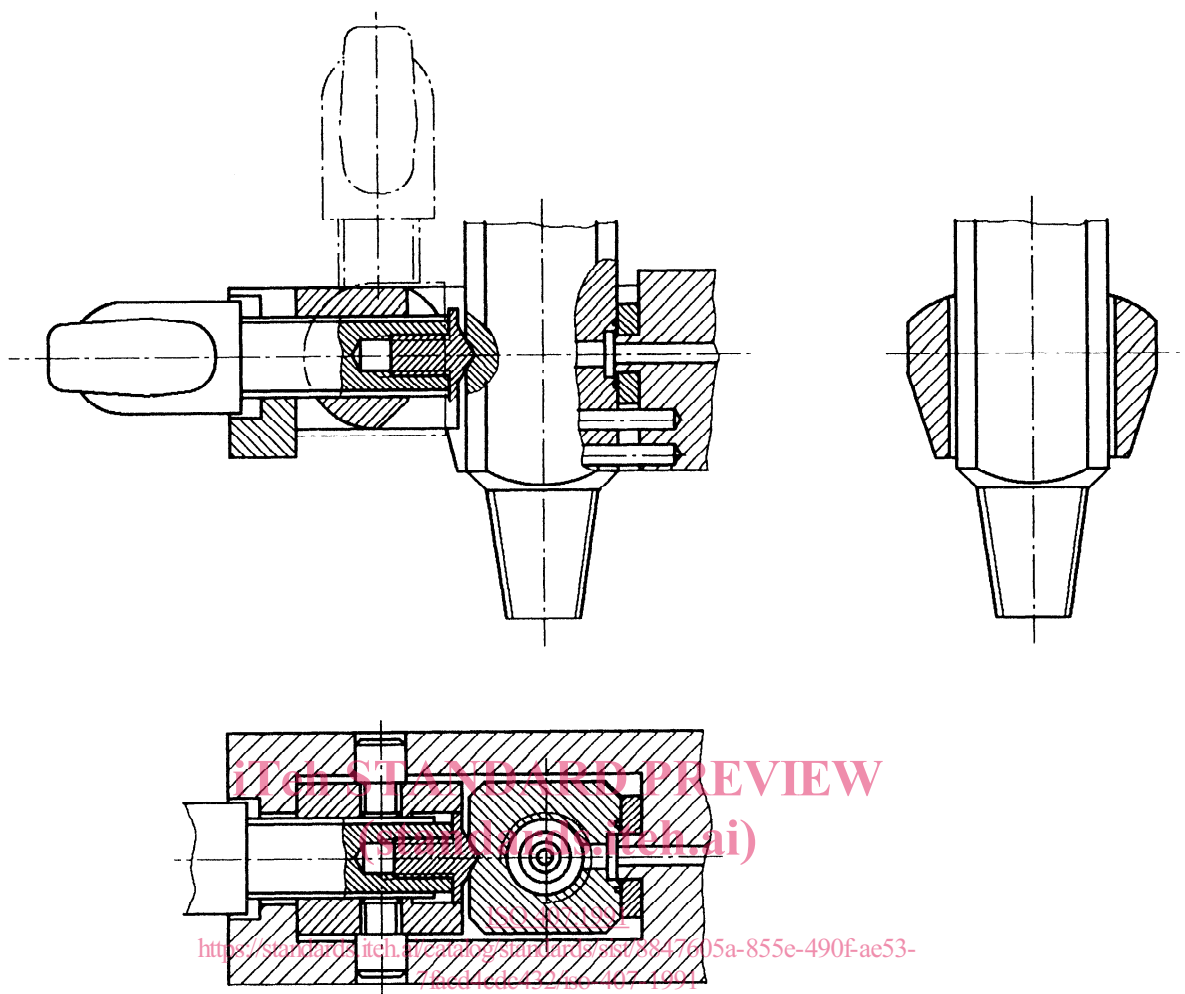


Figure 7 — Troisième variante