

---

---

**Latex de caoutchouc synthétique —  
Détermination de la stabilité  
mécanique —**

**Partie 2:  
Méthode à vitesse modérée sous charge**

**iTeh STANDARD PREVIEW**  
*Rubber latex, synthetic — Determination of mechanical stability —  
Part 2: Moderate-speed method under load*  
**(standards.iteh.ai)**

ISO 2006-2:2009

<https://standards.iteh.ai/catalog/standards/sist/a477da4f-cec6-49af-b9f1-ab58202d8c35/iso-2006-2-2009>



**PDF – Exonération de responsabilité**

Le présent fichier PDF peut contenir des polices de caractères intégrées. Conformément aux conditions de licence d'Adobe, ce fichier peut être imprimé ou visualisé, mais ne doit pas être modifié à moins que l'ordinateur employé à cet effet ne bénéficie d'une licence autorisant l'utilisation de ces polices et que celles-ci y soient installées. Lors du téléchargement de ce fichier, les parties concernées acceptent de fait la responsabilité de ne pas enfreindre les conditions de licence d'Adobe. Le Secrétariat central de l'ISO décline toute responsabilité en la matière.

Adobe est une marque déposée d'Adobe Systems Incorporated.

Les détails relatifs aux produits logiciels utilisés pour la création du présent fichier PDF sont disponibles dans la rubrique General Info du fichier; les paramètres de création PDF ont été optimisés pour l'impression. Toutes les mesures ont été prises pour garantir l'exploitation de ce fichier par les comités membres de l'ISO. Dans le cas peu probable où surviendrait un problème d'utilisation, veuillez en informer le Secrétariat central à l'adresse donnée ci-dessous.

**iTeh STANDARD PREVIEW**  
**(standards.iteh.ai)**

ISO 2006-2:2009

<https://standards.iteh.ai/catalog/standards/sist/a477da4f-cec6-49af-b9f1-ab58202d8c35/iso-2006-2-2009>



**DOCUMENT PROTÉGÉ PAR COPYRIGHT**

© ISO 2009

Droits de reproduction réservés. Sauf prescription différente, aucune partie de cette publication ne peut être reproduite ni utilisée sous quelque forme que ce soit et par aucun procédé, électronique ou mécanique, y compris la photocopie et les microfilms, sans l'accord écrit de l'ISO à l'adresse ci-après ou du comité membre de l'ISO dans le pays du demandeur.

ISO copyright office  
Case postale 56 • CH-1211 Geneva 20  
Tel. + 41 22 749 01 11  
Fax + 41 22 749 09 47  
E-mail [copyright@iso.org](mailto:copyright@iso.org)  
Web [www.iso.org](http://www.iso.org)

Publié en Suisse

**Sommaire**

Page

<b>Avant-propos</b> .....	<b>iv</b>
<b>Introduction</b> .....	<b>v</b>
<b>1</b> <b>Domaine d'application</b> .....	<b>1</b>
<b>2</b> <b>Références normatives</b> .....	<b>1</b>
<b>3</b> <b>Termes et définitions</b> .....	<b>1</b>
<b>4</b> <b>Principe</b> .....	<b>2</b>
<b>5</b> <b>Réactifs</b> .....	<b>2</b>
<b>6</b> <b>Échantillonnage</b> .....	<b>8</b>
<b>7</b> <b>Appareillage</b> .....	<b>2</b>
<b>8</b> <b>Mode opératoire</b> .....	<b>8</b>
<b>9</b> <b>Expression des résultats</b> .....	<b>10</b>
<b>10</b> <b>Rapport d'essai</b> .....	<b>10</b>
<b>Annexe A</b> (informative) <b>Fidélité</b> .....	<b>11</b>
<b>Bibliographie</b> .....	<b>14</b>

iTech STANDARD PREVIEW  
(standards.iteh.ai)

ISO 2006-2:2009

<https://standards.iteh.ai/catalog/standards/sist/a477da4f-ccc6-49af-b9f1-ab58202d8c35/iso-2006-2-2009>

## Avant-propos

L'ISO (Organisation internationale de normalisation) est une fédération mondiale d'organismes nationaux de normalisation (comités membres de l'ISO). L'élaboration des Normes internationales est en général confiée aux comités techniques de l'ISO. Chaque comité membre intéressé par une étude a le droit de faire partie du comité technique créé à cet effet. Les organisations internationales, gouvernementales et non gouvernementales, en liaison avec l'ISO participent également aux travaux. L'ISO collabore étroitement avec la Commission électrotechnique internationale (CEI) en ce qui concerne la normalisation électrotechnique.

Les Normes internationales sont rédigées conformément aux règles données dans les Directives ISO/CEI, Partie 2.

La tâche principale des comités techniques est d'élaborer les Normes internationales. Les projets de Normes internationales adoptés par les comités techniques sont soumis aux comités membres pour vote. Leur publication comme Normes internationales requiert l'approbation de 75 % au moins des comités membres votants.

L'attention est appelée sur le fait que certains des éléments du présent document peuvent faire l'objet de droits de propriété intellectuelle ou de droits analogues. L'ISO ne saurait être tenue pour responsable de ne pas avoir identifié de tels droits de propriété et averti de leur existence.

L'ISO 2006-2 a été élaborée par le comité technique ISO/TC 45, *Elastomères et produits à base d'élastomères*, sous-comité SC 3, *Matières premières (y compris le latex) à l'usage de l'industrie des élastomères*.

L'ISO 2006 comprend les parties suivantes, présentées sous le titre général *Latex de caoutchouc synthétique — Détermination de la stabilité mécanique*.

- *Partie 1: Méthode à vitesse élevée*
- *Partie 2: Méthode à vitesse modérée sous charge*

## Introduction

La stabilité mécanique des latex synthétiques est un facteur important dans un certain nombre de processus de fabrication, et plusieurs méthodes empiriques sont utilisées pour les essais. La présente partie de l'ISO 2006 décrit une méthode de détermination de la stabilité mécanique par agitation d'une prise d'essai de latex à vitesse modérée, avec application d'une charge de cisaillement. Elle peut fournir une indication plus précise des performances du latex en simulant les conditions de service réelles.

La machine d'essai de stabilité mécanique utilisée dans la présente partie de l'ISO 2006 a été conçue par Maron et Ulevitch<sup>[1]</sup> et a permis d'étudier la stabilité mécanique de différents latex. Cet essai s'est avéré rapide et fiable.

## iTeh STANDARD PREVIEW (standards.iteh.ai)

[ISO 2006-2:2009](https://standards.iteh.ai/catalog/standards/sist/a477da4f-cec6-49af-b9f1-ab58202d8c35/iso-2006-2-2009)

<https://standards.iteh.ai/catalog/standards/sist/a477da4f-cec6-49af-b9f1-ab58202d8c35/iso-2006-2-2009>

**iTeh STANDARD PREVIEW**  
**(standards.iteh.ai)**

ISO 2006-2:2009

<https://standards.iteh.ai/catalog/standards/sist/a477da4f-ccc6-49af-b9f1-ab58202d8c35/iso-2006-2-2009>

# Latex de caoutchouc synthétique — Détermination de la stabilité mécanique —

## Partie 2: Méthode à vitesse modérée sous charge

**AVERTISSEMENT** — Il convient que l'utilisateur de la présente partie de l'ISO 2006 connaisse bien les pratiques courantes de laboratoire. La présente partie de l'ISO 2006 n'a pas pour but de traiter tous les problèmes de sécurité qui sont, le cas échéant, liés à son utilisation. Il incombe à l'utilisateur d'établir des pratiques appropriées en matière d'hygiène et de sécurité, et de s'assurer de la conformité à la réglementation nationale en vigueur.

### 1 Domaine d'application

La présente partie de l'ISO 2006 spécifie une méthode de détermination de la stabilité mécanique des latex de caoutchouc synthétique. Cette méthode permet de mesurer la masse de coagulat formé lorsqu'une prise d'essai de latex est agitée pendant un temps donné à vitesse modérée sous une contrainte de cisaillement relativement importante obtenue par application d'une charge.

### 2 Références normatives

[ISO 2006-2:2009](https://www.iso.org/standards/iso-2006-2-2009)

<https://www.iso.org/standards/iso-2006-2-2009>

Les documents de référence suivants sont indispensables pour l'application du présent document. Pour les références datées, seule l'édition citée s'applique. Pour les références non datées, la dernière édition du document de référence s'applique (y compris les éventuels amendements).

ISO 123, *Latex de caoutchouc — Échantillonnage*

ISO 124, *Latex de caoutchouc — Détermination des matières solides totales*

ISO 3310-1, *Tamis de contrôle — Exigences techniques et vérifications — Partie 1: Tamis de contrôle en tissus métalliques*

### 3 Termes et définitions

Pour les besoins du présent document, les termes et définitions suivants s'appliquent.

#### 3.1

##### **stabilité mécanique**

résistance à la coagulation du latex lorsqu'il est soumis à une déformation mécanique dans des conditions spécifiées

**NOTE** Plus le pourcentage de coagulat formé est élevé ( $w_c$  comme défini à l'Article 9), plus la stabilité mécanique est faible.

## 4 Principe

Une prise d'essai de latex est agitée à vitesse modérée sous charge pendant une durée donnée et le coagulat formé est séparé et pesé. La masse du coagulat formé est inversement proportionnelle à la stabilité mécanique.

## 5 Réactifs

Au cours de l'analyse, utiliser uniquement de l'eau distillée exempte de carbonate ou de l'eau de pureté équivalente.

**5.1 Agent de surface:** solution à 5 % (fraction massique) d'oléate de potassium ayant un pH de  $10 \pm 0,5$ , ou, dans le cas où on l'utilise avec un latex coagulé par une solution d'oléate de potassium, solution à 5 % (fraction massique) d'agent de surface anionique ou non ionique de synthèse.

## 6 Appareillage

**6.1 Appareil d'essai de la stabilité mécanique**<sup>1)</sup>, conçu pour faire tourner un disque, connecté à la tige d'un arbre, à une vitesse d'agitation constante de  $1\ 000\ \text{min}^{-1} \pm 20\ \text{min}^{-1}$  en appliquant une charge constante au récipient contenant le latex (6.2). L'appareil doit pouvoir maintenir une charge allant jusqu'à 500 N, à 2 N près. Un exemple d'appareil d'essai est présenté à la Figure 1.

**6.2 Récipient pour le latex**, comprenant un fond plat creusé d'une rainure comme représenté à la Figure 2, un disque revêtu de polyéthylène de 1,6 mm d'épaisseur, percé de quatre trous comme représenté à la Figure 3, et une paroi cylindrique assortie d'une collerette, assemblée au fond plat, comme représenté aux Figures 4 et 5.

**6.3 Disque rotatif**, constitué d'un axe vertical en acier inoxydable de 9,5 mm de diamètre et d'un disque (également en acier inoxydable) creusé de quatre rainures dont les dimensions sont précisées à la Figure 6.

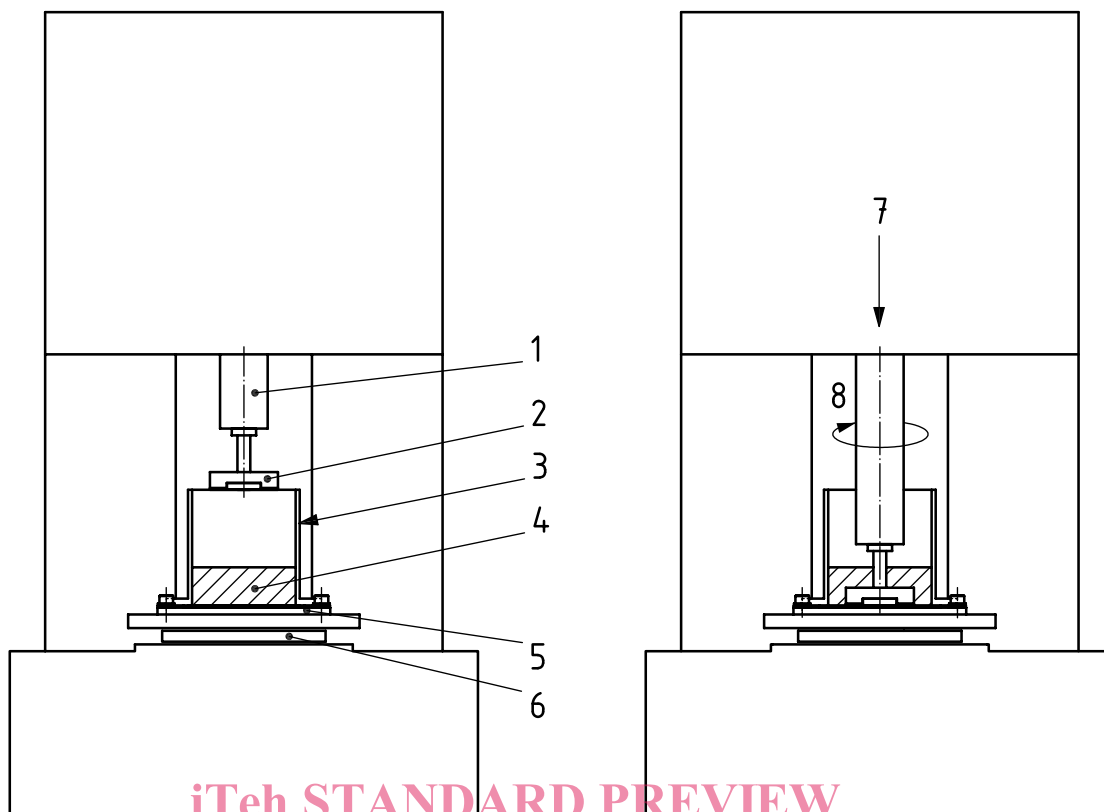
**6.4 Filtre préliminaire**, constitué par une toile d'acier inoxydable, conforme à l'ISO 3310-1, ayant une ouverture moyenne de maille de  $180\ \mu\text{m} \pm 10\ \mu\text{m}$ .

**6.5 Filtre d'essai**, constitué par un disque en toile d'acier inoxydable, ayant une ouverture moyenne de maille de  $180\ \mu\text{m} \pm 10\ \mu\text{m}$ , conforme à l'ISO 3310-1, séché jusqu'à masse constante et pesé à 1 mg près, fermement maintenu entre deux anneaux en acier inoxydable de diamètres intérieurs identiques compris entre 25 mm et 50 mm.

---

1) Des instruments appropriés sont en vente dans le commerce, par exemple auprès de Ueshima Seisakusho Co., Ltd., 1053-1 Yaho Kunitachi-shi, Tokyo 186-0011, Japon, Fax: +81-4-2573-1520 ou Kumagai Riki Kogyo Co., Ltd., 2-4, Toyotama-kita 3-Chome, Nerima-ku, Tokyo 176-0012, Japon, Fax: +81-3-3994-0520 et ne signifie nullement que l'ISO approuve ou recommande l'emploi exclusif du produit ainsi désigné.





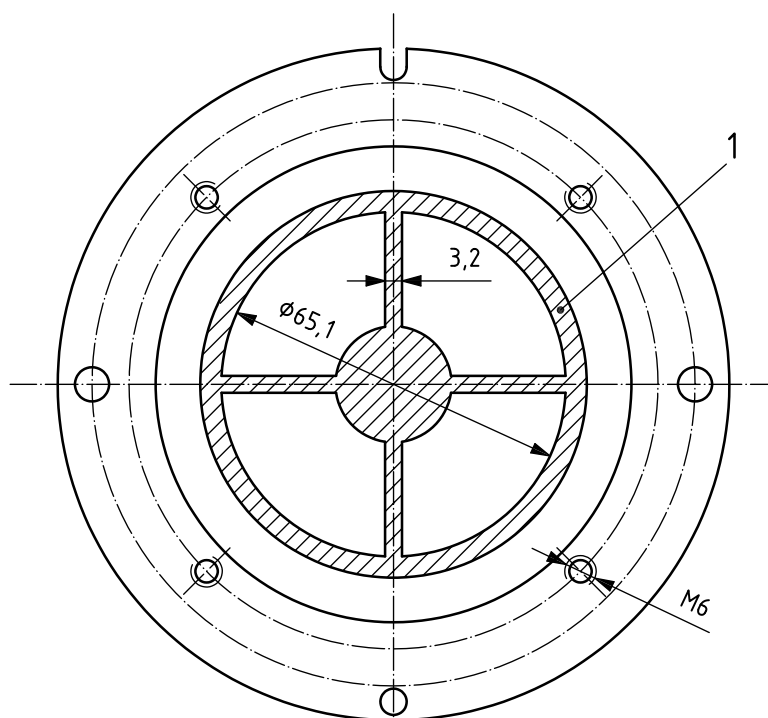
### Légende

- 1 arbre porte tige
- 2 disque rotatif
- 3 récipient contenant le latex
- 4 prise d'essai de latex
- 5 fond plat
- 6 cellule ou échelle de charge
- 7 sens d'application de la charge
- 8 sens de rotation

ISO 2006-2:2009

<https://standards.iteh.ai/catalog/standards/sist/a477da4f-ccc6-49af-b9f1-ab58202d8c35/iso-2006-2-2009>

Figure 1 — Dispositif d'essai de stabilité mécanique



**iTeh STANDARD PREVIEW**  
**(standards.iteh.ai)**

**Légende**

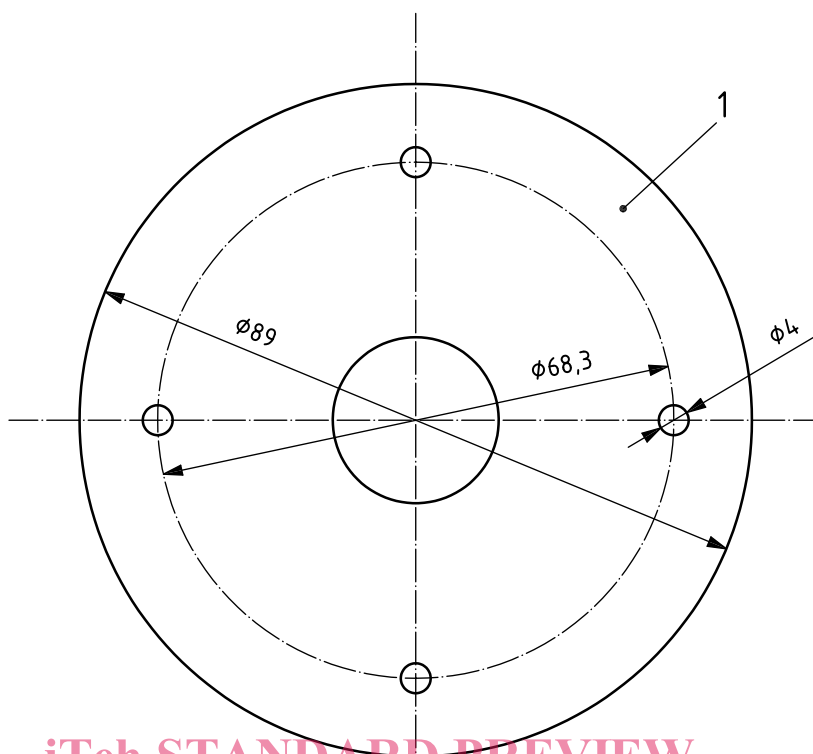
1 rainure de 1,6 mm de profondeur

[ISO 2006-2:2009](https://standards.iteh.ai/catalog/standards/sist/a477da4f-ccc6-49af-b9f1-ab58202d8c35/iso-2006-2-2009)

<https://standards.iteh.ai/catalog/standards/sist/a477da4f-ccc6-49af-b9f1-ab58202d8c35/iso-2006-2-2009>

**Figure 2 — Fond plat**

Dimensions en millimètres



iTeh STANDARD PREVIEW  
(standards.iteh.ai)

**Légende**

- 1 disque de 1,6 mm d'épaisseur
- ISO 2006-2:2009  
[standards.iteh.ai/catalog/standards/sist/a477da4f-ccc6-49af-b9f1-ab58202d8c35/iso-2006-2-2009](https://standards.iteh.ai/catalog/standards/sist/a477da4f-ccc6-49af-b9f1-ab58202d8c35/iso-2006-2-2009)

**Figure 3 — Disque revêtu de polyéthylène**