

TC 22

NORME INTERNATIONALE



441

INTERNATIONAL ORGANIZATION FOR STANDARDIZATION • МЕЖДУНАРОДНАЯ ОРГАНИЗАЦИЯ ПО СТАНДАРТИЗАЦИИ • ORGANISATION INTERNATIONALE DE NORMALISATION

**Matériel pour l'industrie textile — Lamelles pour casse-chaînes
mécaniques et électriques**

Textile machinery and accessories — Drop wires for mechanical and electrical warp stop motions

Première édition — 1978-07-15

ITeH STANDARD PREVIEW
(standards.iteh.ai)

[ISO 441:1978](https://standards.iteh.ai/catalog/standards/sist/0fdab383-123e-4678-a79f-90912bb8b1d9/iso-441-1978)

<https://standards.iteh.ai/catalog/standards/sist/0fdab383-123e-4678-a79f-90912bb8b1d9/iso-441-1978>

CDU 677.054.756

Réf. n° : ISO 441-1978 (F)

Descripteurs : matériel textile, lamelle, casse-chaîne, dimension, tolérance de dimension.

Prix basé sur 5 pages

AVANT-PROPOS

L'ISO (Organisation internationale de normalisation) est une fédération mondiale d'organismes nationaux de normalisation (comités membres de l'ISO). L'élaboration des Normes internationales est confiée aux comités techniques de l'ISO. Chaque comité membre intéressé par une étude a le droit de faire partie du comité technique correspondant. Les organisations internationales, gouvernementales et non gouvernementales, en liaison avec l'ISO, participent également aux travaux.

Les projets de Normes internationales adoptés par les comités techniques sont soumis aux comités membres pour approbation, avant leur acceptation comme Normes internationales par le Conseil de l'ISO.

La Norme internationale ISO 441 a été élaborée par le comité technique ISO/TC 72, *Matériel pour l'industrie textile*, et a été soumise aux comités membres en février 1977.

ITIH STANDARD PREVIEW
(standards.iteh.ai)

Les comités membres des pays suivants l'ont approuvée :

ISO 441:1978

Afrique du Sud, Rép. d'	Japon	Suisse
Allemagne	Kenya	Tchécoslovaquie
Belgique	Mexique	Turquie
Espagne	Pays-Bas	U.R.S.S.
France	Pologne	Yougoslavie
Inde	Roumanie	
Italie	Royaume-Uni	

Aucun comité membre ne l'a désapprouvée.

Cette Norme internationale annule et remplace la Recommandation ISO/R 441-1965, dont elle constitue une révision technique.

Matériel pour l'industrie textile — Lamelles pour casse-chaînes mécaniques et électriques

iTeh STANDARD PREVIEW
(standards.iteh.ai)

1 OBJET

La présente Norme internationale fixe les principales dimensions et tolérances des lamelles pour casse-chaînes mécaniques et électriques.

ISO 441-1978
<https://standards.iteh.ai/catalog/standards/sist/0fdab383-123e-4678-a79f-90912bb8b1d9/iso-441-1978>

2 DOMAINE D'APPLICATION

La présente Norme internationale s'applique aux lamelles fermées et ouvertes des types suivants :

- type M pour casse-chaînes mécaniques
- type E pour casse-chaînes électriques

3 DIMENSIONS

3.1 Lamelles type M pour casse-chaînes mécaniques

Dimensions en millimètres

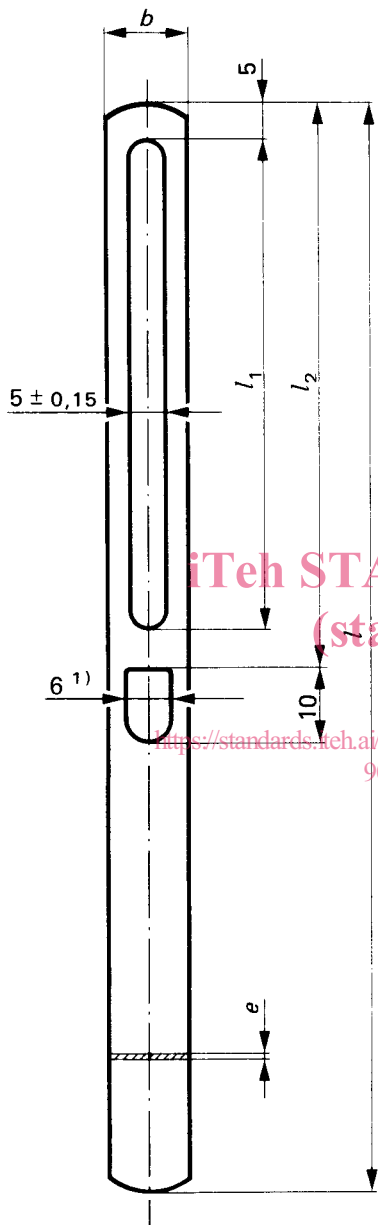


FIGURE 1 – Type fermé MG avec oeillet en forme de U, type U

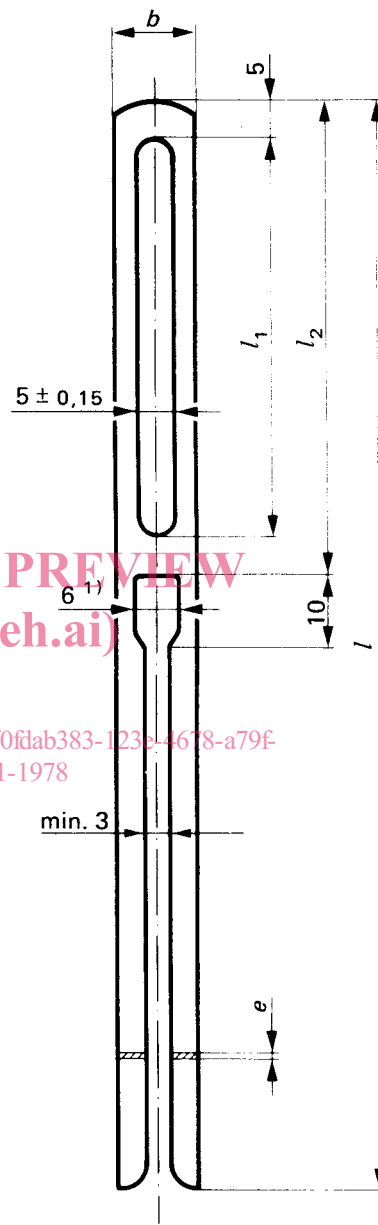


FIGURE 2 – Type ouvert MO avec oeillet en forme de U, type U

Exemple de désignation d'une lamelle pour casse-chaîne mécanique (M) avec extrémité fermée (G) et oeillet en forme de U (U), ayant une longueur de 145 mm, une largeur de 11 mm et une épaisseur de 0,3 mm :

Lamelle MGU 145 × 11 × 0,3 ISO 441

1) Ou diamètre de l'oeillet rond, type R. Le bord supérieur de l'oeillet rond, type R, doit correspondre au bord supérieur de l'oeillet en forme de U, type U.

TABLEAU 1 – Lamelles type M

Lamelle	Longueur <i>l</i> mm	Largeur <i>b</i> mm	Épaisseur <i>e</i> mm	Longueur de la fente supérieure <i>l</i> ₁ mm	Longueur de la partie supérieure <i>l</i> ₂ mm	Masse ≈ g		
Type MG fermé	125	11	0,2	53	63 ± 0,3	1,7		
			0,3			2,5		
			0,4			3,3		
Type MO ouvert	145		0,2			65	75 ± 0,3	1,7
			0,3					2,5
			0,4					3,3
Type MG fermé	145		0,2	65	75 ± 0,3	1,9		
			0,3			2,9		
			0,4			3,8		
			0,5			4,8		
Type MO ouvert	165		0,2			65	75 ± 0,3	1,9
		0,3	2,9					
		0,4	3,8					
		0,5	4,8					
Type MG fermé	165	0,2	65			75 ± 0,3	2,2	
		0,3					3,3	
		0,4					4,4	
		0,5		5,5				
Type MO ouvert	180	0,2	65	75 ± 0,3	2,2			
		0,3			3,3			
		0,4			4,4			
		0,5			5,5			

3.2 Lamelles type E pour casse-chaînes électriques

Dimensions en millimètres

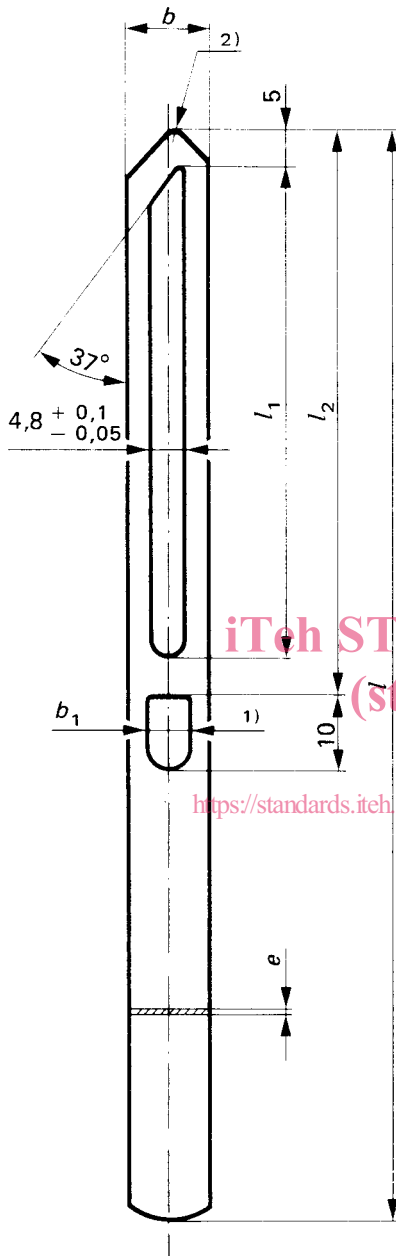


FIGURE 3 – Type fermé EG avec oeillet en forme de U, type U

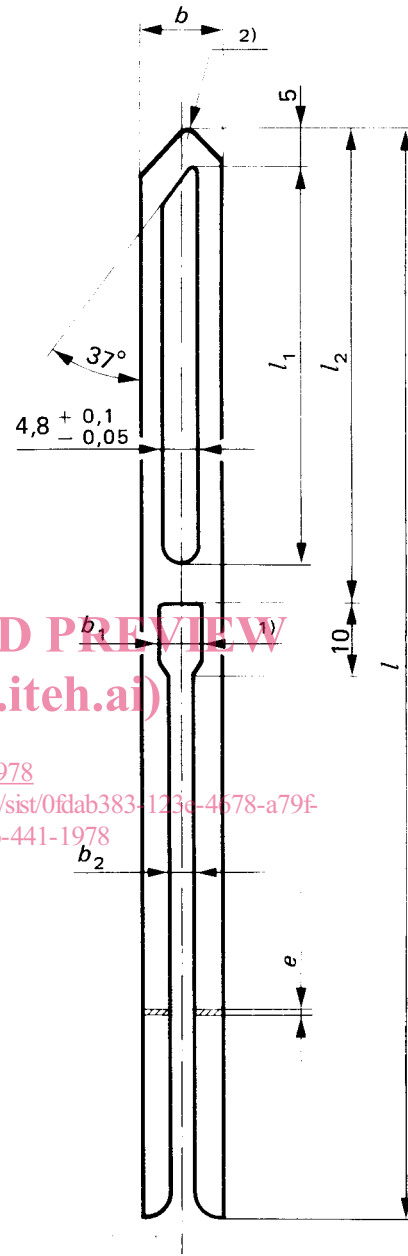


FIGURE 4 – Type ouvert EO avec oeillet en forme de U, type U

Exemple de désignation d'une lamelle pour casse-chaîne électrique (E) avec extrémité fermée (G) et oeillet en forme de U (U), ayant une longueur de 165 mm, une largeur de 11 mm et une épaisseur de 0,4 mm :

Lamelle EGU 165 × 11 × 0,4 ISO 441

1) Ou diamètre de l'oeillet rond, type R. Le bord supérieur de l'oeillet rond, type R, doit correspondre au bord supérieur de l'oeillet en forme de U, type U.

2) L'extrémité de la lamelle peut être arrondie au choix du fabricant.

TABLEAU 2 – Lamelles type E

Lamelle	Longueur <i>l</i> mm	Largeur <i>b</i> mm	Épaisseur <i>e</i> mm	Longueur de la fente supérieure <i>l</i> ₁ mm	Longueur de la partie supérieure <i>l</i> ₂ mm	Largeur de l'oeillet <i>b</i> ₁ ¹⁾ mm	Fente inférieure <i>b</i> ₂ min mm	Masse ≈ g	
Type EG fermé	125	11	0,2	53	63 ± 0,3	6		1,7	
			0,3					2,5	
			0,4					3,3	
Type EO ouvert	145	7 8 ²⁾	0,2			4	2,5		0,9
			0,2						5
		11	0,2			6	3	1,7	
			0,3					2,5	
			0,4					3,3	
			0,4						
Type EG fermé	145	11	0,2			6		1,2	
			0,3					1,9	
			0,4					2,9	
			0,5					3,8	
			0,5					4,8	
Type EO ouvert	165	8 ²⁾	0,2			5	2,5		1,2
			0,2	1,9					
		11	0,3	6	3	2,9			
			0,4			3,8			
			0,5			4,8			
Type EG fermé	165	11	0,2	6		2,2			
			0,3			3,3			
			0,4			4,4			
			0,5			5,5			
Type EO ouvert	180	11	0,2	6	3	2,2			
			0,3			3,3			
			0,4			4,4			
			0,5			5,5			

1) Ou diamètre de l'oeillet rond, type R. Le bord supérieur de l'oeillet rond, type R, doit correspondre au bord supérieur de l'oeillet en forme de U, type U.

2) À éviter si possible.

iTeh STANDARD PREVIEW
(standards.iteh.ai)

ISO 441:1978

<https://standards.iteh.ai/catalog/standards/sist/0fdab383-123e-4678-a79f-90912bb8b1d9/iso-441-1978>