

NORME
INTERNATIONALE

ISO
441

Deuxième édition
1997-01-15

**Matériel pour l'industrie textile — Lamelles
pour casse-chaînes pour machines à tisser
sans rentrée automatique des lamelles**

iTeh STANDARD PREVIEW

(standards.iteh.ai)

*Textile machinery and accessories — Drop wires for warp stop motions for
weaving machines without automatic drawing-in*

<https://standards.iteh.ai/catalog/standards/sist/fea3c800-c4c4-4fdb-bf53-1653b3308358/iso-441-1997>



Numéro de référence
ISO 441:1997(F)

Avant-propos

L'ISO (Organisation internationale de normalisation) est une fédération mondiale d'organismes nationaux de normalisation (comités membres de l'ISO). L'élaboration des Normes internationales est en général confiée aux comités techniques de l'ISO. Chaque comité membre intéressé par une étude a le droit de faire partie du comité technique créé à cet effet. Les organisations internationales, gouvernementales et non gouvernementales, en liaison avec l'ISO participent également aux travaux. L'ISO collabore étroitement avec la Commission électrotechnique internationale (CEI) en ce qui concerne la normalisation électrotechnique.

Les projets de Normes internationales adoptés par les comités techniques sont soumis aux comités membres pour vote. Leur publication comme Normes internationales requiert l'approbation de 75 % au moins des comités membres votants.

Norme internationale ISO 441 a été élaborée par le comité technique ISO/TC 72, *Matériel pour l'industrie textile et matériel connexe*, sous-comité SC 3, *Matériel de production des étoffes*.

Cette deuxième édition annule et remplace la première édition (ISO 441:1978), dont elle constitue une révision technique.

iTeh STANDARD PREVIEW

(standards.iteh.ai)

ISO 441:1997

<https://standards.iteh.ai/catalog/standards/sist/fea3c800-c4c4-4fdb-bf53-1653b3308358/iso-441-1997>

© ISO 1997

Droits de reproduction réservés. Sauf prescription différente, aucune partie de cette publication ne peut être reproduite ni utilisée sous quelque forme que ce soit et par aucun procédé, électronique ou mécanique, y compris la photocopie et les microfilms, sans l'accord écrit de l'éditeur.

Organisation internationale de normalisation
Case Postale 56 • CH-1211 Genève 20 • Suisse

Imprimé en Suisse

Matériel pour l'industrie textile — Lamelles pour casse-chaînes pour machines à tisser sans rentrée automatique des lamelles

1 Domaine d'application

La présente Norme internationale prescrit les principales dimensions et tolérances et spécifie la désignation des lamelles pour casse-chaînes mécaniques, électromécaniques et électriques pour machines à tisser.

La présente Norme internationale s'applique seulement aux lamelles qui sont rentrées à la main ou piquées à la machine.

[ISO 441:1997](https://standards.iteh.ai/catalog/standards/sist/fea3c800-c4c4-4fdb-bf53-53b3308358/iso-441-1997)

[https://standards.iteh.ai/catalog/standards/sist/fea3c800-c4c4-4fdb-bf53-](https://standards.iteh.ai/catalog/standards/sist/fea3c800-c4c4-4fdb-bf53-53b3308358/iso-441-1997)

Elle s'applique aux lamelles de types suivants: [53b3308358/iso-441-1997](https://standards.iteh.ai/catalog/standards/sist/fea3c800-c4c4-4fdb-bf53-53b3308358/iso-441-1997)

a) pour casse-chaînes mécaniques et électromécaniques

— MG (extrémité fermée)

— MO (extrémité ouverte)

b) pour casse-chaînes électriques

— EG (extrémité fermée)

— EO (extrémité ouverte)

2 Dimensions

2.1 Les dimensions des lamelles de types MG et MO pour casse-chaînes mécaniques et électromécaniques sont données à la figure 1 et dans le tableau 1.

2.2 Les dimensions des lamelles de types EG et EO pour casse-chaînes électriques sont données à la figure 2 et dans le tableau 1.

3 Désignation

Les lamelles pour casse-chaînes telles que spécifiées dans la présente Norme internationale doivent être désignées comme suit, dans l'ordre donné:

- a) «lamelle»;
- b) la référence de la présente Norme internationale, c'est-à-dire ISO 441;
- c) le type de casse-chaîne (M ou E);
- d) le type d'extrémité (G ou O);
- e) la forme de l'œillet;
- f) la longueur l de la lamelle, en millimètres;
- g) la largeur b de la lamelle, en millimètres;
- h) l'épaisseur e de la lamelle, en millimètres.

EXEMPLES

Une lamelle pour casse-chaîne mécanique ou électromécanique, avec extrémité fermée (MG) et œillet en forme de U, ayant une longueur $l = 145$ mm, une largeur $b = 11$ mm et une épaisseur $e = 0,3$ mm est désignée comme suit:

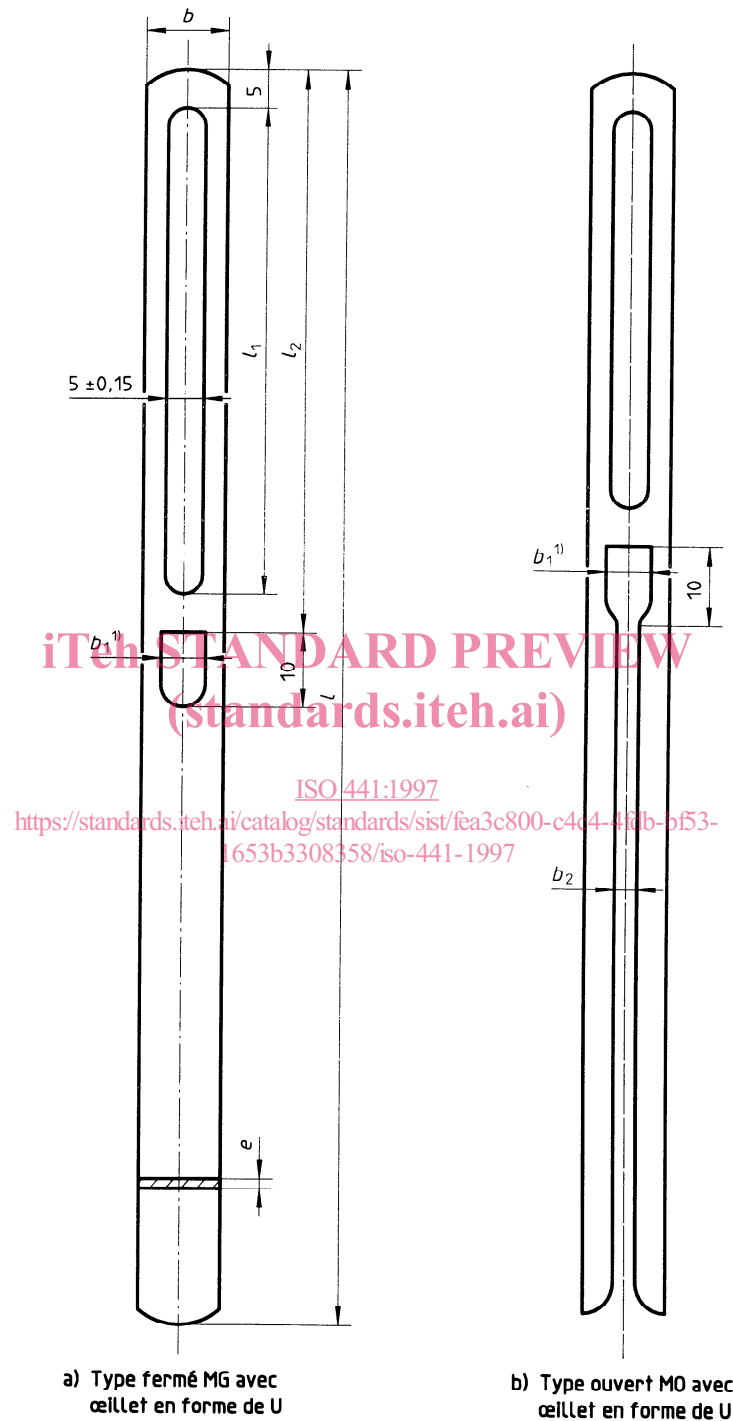
Lamelle ISO 441 - MGU 145 × 11 × 0,3

Une lamelle pour casse-chaîne électrique, avec extrémité fermée (EG) et œillet en forme de U, ayant une longueur $l = 165$ mm, une largeur $b = 11$ mm et une épaisseur $e = 0,4$ mm est désignée comme suit:

Lamelle ISO 441 - EGU 165 × 11 × 0,4

iTeh STANDARD PREVIEW
(standards.iteh.ai)
ISO 441:1997
<https://standards.iteh.ai/catalog/standards/sist/fea3c800-c4c4-4fdb-bf53-1653b3308358/iso-441-1997>

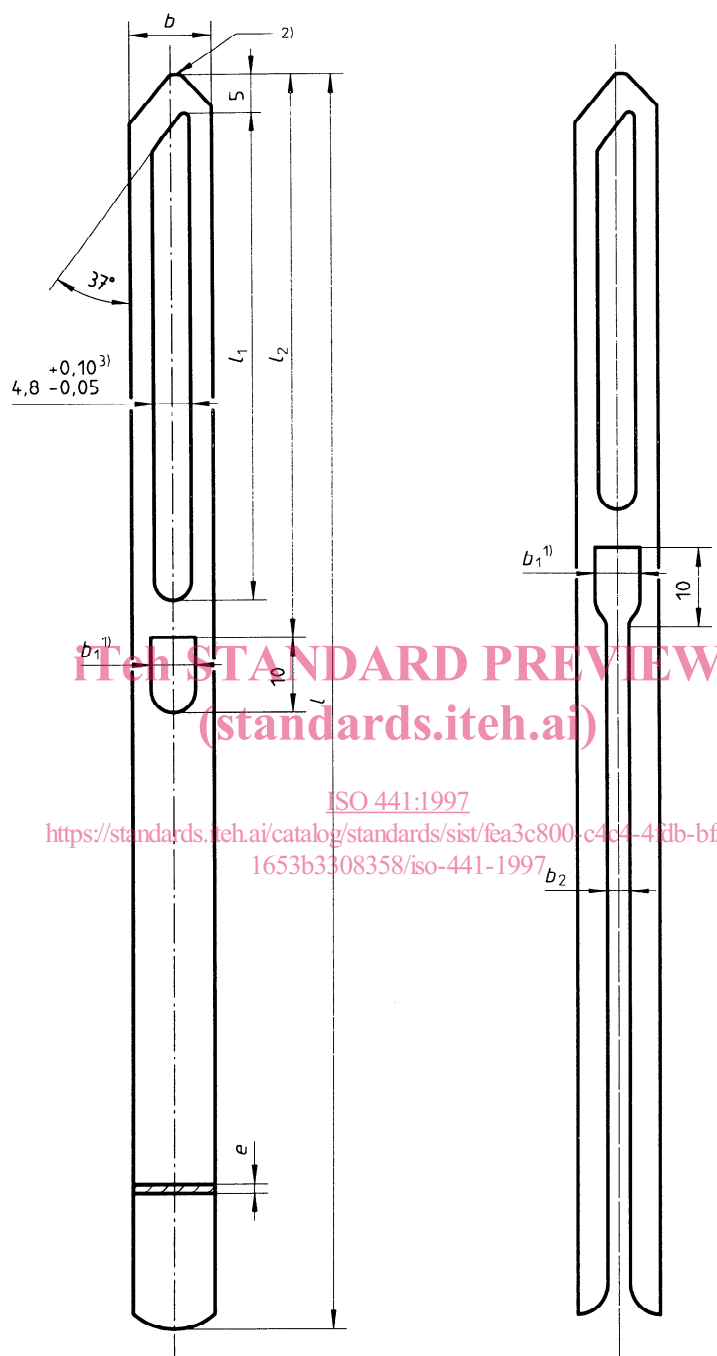
Dimensions en millimètres



1) Ou largeur d'un œillet de forme différente, par exemple un œillet rond, type R. Il est recommandé que le bord supérieur de cet œillet corresponde au bord supérieur de l'œillet en forme de U.

Figure 1

Dimensions en millimètres



a) Type fermé EG avec œillet en forme de U

b) Type ouvert E0 avec œillet en forme de U

1) Ou largeur d'un œillet de forme différente, par exemple un œillet rond, type R. Il est recommandé que le bord supérieur de cet œillet corresponde au bord supérieur de l'œillet en forme de U.

2) Le sommet de la lamelle peut être arrondi au choix du fabricant.

+0,10 mm

3) La largeur de la coulisse est 4,5 mm -0,05 mm, pour $b = 7$ mm.

Figure 2

Tableau 1 — Dimensions des lamelles de types MG, MO, EG et EO

Type de lamelle	Longueur <i>l</i> mm	Largeur <i>b</i> mm	Épaisseur <i>e</i> mm	Longueur de la fente supérieure <i>l</i> ₁ mm	Longueur de la partie supérieure <i>l</i> ₂ ± 0,3 mm	Largeur de l'œillet en forme de U ¹⁾ <i>b</i> ₁ mm	Largeur de la fente inférieure <i>b</i> ₂ min. mm	Masse		
								Type fermé g	Type ouvert g	
EO	145	7	0,2	53	63	4	2,5	—	0,9	
		8 ²⁾	0,2			5		—	1,1	
MO et EO		11	0,2			6	3	—	1,7	
			0,3					—	2,5	
			0,4					—	3,3	
EG		145	8 ²⁾			0,2	65	75	5	—
MG et EG	11		0,2	6	3	1,9			—	
			0,3			2,9			—	
			0,4			3,8			—	
			0,5			4,8			—	
EO	165	8 ²⁾	0,2	65	75	5	2,5	—	1,2	
MO, EO MG et EG		11	0,2			6		3	2,2	1,9
			0,3						3,3	2,9
			0,4						4,4	3,8
			0,5						5,5	4,8
MO et EO	180	11	0,2	6	3	—	2,2			
			0,3			—	3,3			
			0,4			—	4,4			
			0,5			—	5,5			

1) Ou largeur d'un œillet de forme différente.

2) À éviter si possible.

iTeh STANDARD PREVIEW
(standards.iteh.ai)

ISO 441:1997

<https://standards.iteh.ai/catalog/standards/sist/fea3c800-c4c4-4fdb-bf53-1653b3308358/iso-441-1997>

ICS 59.120.30

Descripteurs: matériel textile, machine à tisser, lamelle, casse chaîne, dimension, tolérance de dimension.

Prix basé sur 5 pages
