
**Porte-plaquette à queue rectangulaire
pour plaquettes amovibles —**

**Partie 5:
Forme F**

Tool holders with rectangular shank for indexable inserts —

iTeh STANDARD PREVIEW
(standards.iteh.ai)

ISO 5610-5:2010

<https://standards.iteh.ai/catalog/standards/sist/edeff0c3-6ba6-4468-8a9c-c469e9f5f429/iso-5610-5-2010>



PDF – Exonération de responsabilité

Le présent fichier PDF peut contenir des polices de caractères intégrées. Conformément aux conditions de licence d'Adobe, ce fichier peut être imprimé ou visualisé, mais ne doit pas être modifié à moins que l'ordinateur employé à cet effet ne bénéficie d'une licence autorisant l'utilisation de ces polices et que celles-ci y soient installées. Lors du téléchargement de ce fichier, les parties concernées acceptent de fait la responsabilité de ne pas enfreindre les conditions de licence d'Adobe. Le Secrétariat central de l'ISO décline toute responsabilité en la matière.

Adobe est une marque déposée d'Adobe Systems Incorporated.

Les détails relatifs aux produits logiciels utilisés pour la création du présent fichier PDF sont disponibles dans la rubrique General Info du fichier; les paramètres de création PDF ont été optimisés pour l'impression. Toutes les mesures ont été prises pour garantir l'exploitation de ce fichier par les comités membres de l'ISO. Dans le cas peu probable où surviendrait un problème d'utilisation, veuillez en informer le Secrétariat central à l'adresse donnée ci-dessous.

iTeh STANDARD PREVIEW
(standards.iteh.ai)

ISO 5610-5:2010

<https://standards.iteh.ai/catalog/standards/sist/edeff0c3-6ba6-4468-8a9c-c469e9f5f429/iso-5610-5-2010>



DOCUMENT PROTÉGÉ PAR COPYRIGHT

© ISO 2010

Droits de reproduction réservés. Sauf prescription différente, aucune partie de cette publication ne peut être reproduite ni utilisée sous quelque forme que ce soit et par aucun procédé, électronique ou mécanique, y compris la photocopie et les microfilms, sans l'accord écrit de l'ISO à l'adresse ci-après ou du comité membre de l'ISO dans le pays du demandeur.

ISO copyright office
Case postale 56 • CH-1211 Geneva 20
Tel. + 41 22 749 01 11
Fax + 41 22 749 09 47
E-mail copyright@iso.org
Web www.iso.org

Publié en Suisse

Avant-propos

L'ISO (Organisation internationale de normalisation) est une fédération mondiale d'organismes nationaux de normalisation (comités membres de l'ISO). L'élaboration des Normes internationales est en général confiée aux comités techniques de l'ISO. Chaque comité membre intéressé par une étude a le droit de faire partie du comité technique créé à cet effet. Les organisations internationales, gouvernementales et non gouvernementales, en liaison avec l'ISO participent également aux travaux. L'ISO collabore étroitement avec la Commission électrotechnique internationale (CEI) en ce qui concerne la normalisation électrotechnique.

Les Normes internationales sont rédigées conformément aux règles données dans les Directives ISO/CEI, Partie 2.

La tâche principale des comités techniques est d'élaborer les Normes internationales. Les projets de Normes internationales adoptés par les comités techniques sont soumis aux comités membres pour vote. Leur publication comme Normes internationales requiert l'approbation de 75 % au moins des comités membres votants.

L'attention est appelée sur le fait que certains des éléments du présent document peuvent faire l'objet de droits de propriété intellectuelle ou de droits analogues. L'ISO ne saurait être tenue pour responsable de ne pas avoir identifié de tels droits de propriété et averti de leur existence.

L'ISO 5610-5 a été élaborée par le comité technique ISO/TC 29, *Petit outillage*, sous-comité SC 9, *Outils coupants à arête en matériaux durs de coupe*.

Cette première édition de l'ISO 5610-5, conjointement à l'ISO 5610-1, l'ISO 5610-2, l'ISO 5610-3, l'ISO 5610-4, l'ISO 5610-6, l'ISO 5610-7, l'ISO 5610-8, l'ISO 5610-9, l'ISO 5610-10, l'ISO 5610-11, l'ISO 5610-12, l'ISO 5610-13, l'ISO 5610-14 et l'ISO 5610-15, annule et remplace l'ISO 5610:1998.

L'ISO 5610 comprend les parties suivantes, présentées sous le titre général *Porte-plaquette à queue rectangulaire pour plaquettes amovibles*:

- *Partie 1: Vue d'ensemble, corrélation et détermination des dimensions*
- *Partie 2: Forme A*
- *Partie 3: Forme B*
- *Partie 4: Forme D*
- *Partie 5: Forme F*
- *Partie 6: Forme G*
- *Partie 7: Forme J*
- *Partie 8: Forme K*
- *Partie 9: Forme L*
- *Partie 10: Forme N*
- *Partie 11: Forme R*
- *Partie 12: Forme S*
- *Partie 13: Forme T*
- *Partie 14: Forme H*
- *Partie 15: Forme V*

iTeh STANDARD PREVIEW
(standards.iteh.ai)

ISO 5610-5:2010

<https://standards.iteh.ai/catalog/standards/sist/edeff0c3-6ba6-4468-8a9c-c469e9f5f429/iso-5610-5-2010>

Porte-plaquette à queue rectangulaire pour plaquettes amovibles —

Partie 5: Forme F

1 Domaine d'application

La présente partie de l'ISO 5610 s'applique aux porte-plaquette à queue rectangulaire de forme F, c'est-à-dire avec queue droite et angle de direction d'arête, $\kappa_r = 90^\circ$, pour l'arête latérale.

Ces porte-plaquette sont principalement conçus pour des plaquettes amovibles en matériaux durs ou autres matériaux coupants à monter avec un dispositif de fixation et à utiliser pour des opérations de tournage.

NOTE Les symboles des dimensions représentés sur les figures et dans les tableaux de la présente partie de l'ISO 5610 et les symboles préférés correspondant aux propriétés définies dans l'ISO/TS 13399-2 et l'ISO/TS 13399-3 sont indiqués dans l'ISO 5610-1:2010, Tableau A.1.

2 Références normatives

Les documents de référence suivants sont indispensables pour l'application du présent document. Pour les références datées, seule l'édition citée s'applique. Pour les références non datées, la dernière édition du document de référence s'applique (y compris les éventuels amendements).

ISO 5608:1995, *Porte-plaquette de tournage et de copiage et cartouches — Désignation*

ISO 5610-1:2010, *Porte-plaquette à queue rectangulaire pour plaquettes amovibles — Partie 1: Vue d'ensemble, corrélation et détermination des dimensions*

3 Dimensions

3.1 Généralités

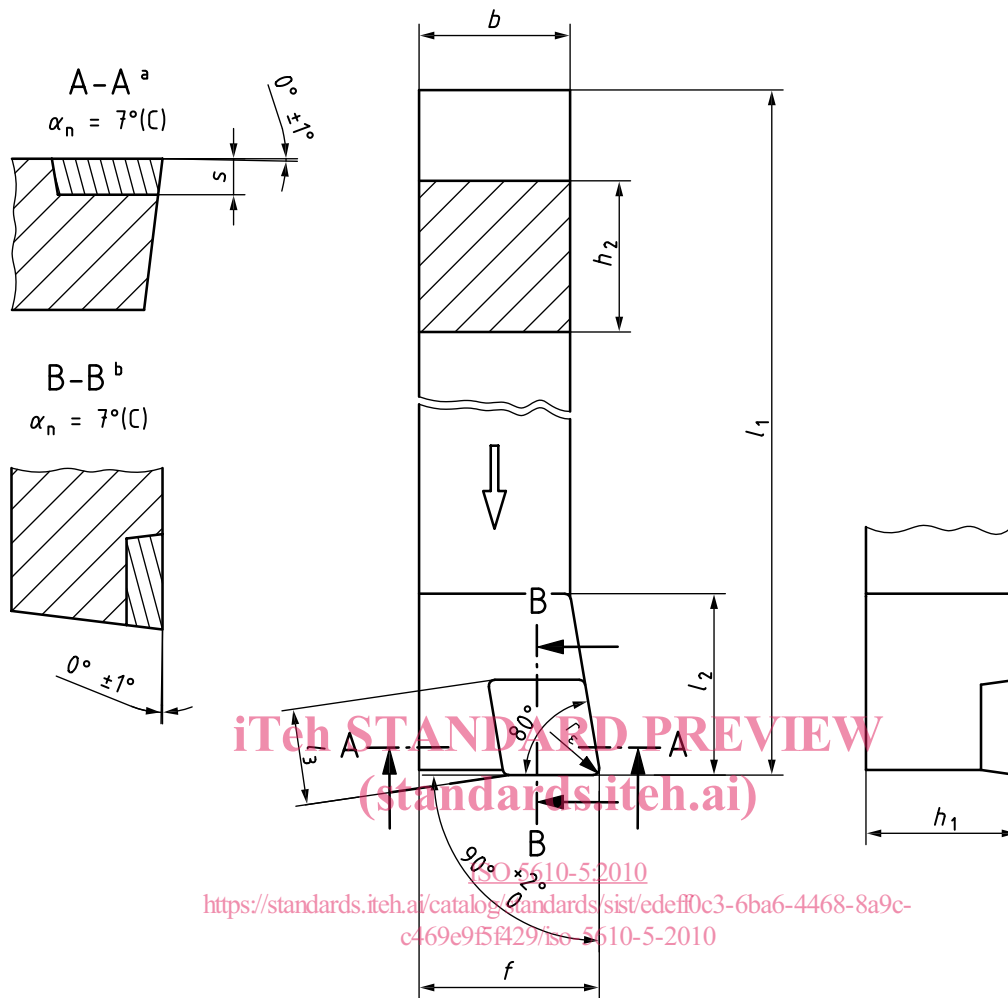
Il n'est pas nécessaire que les porte-plaquette soient conformes à la représentation graphique, seules les dimensions données doivent être suivies.

Pour la détermination des dimensions h_1 , f et l_1 , voir l'ISO 5610-1.

Pour l'explication du code de désignation des porte-plaquette, voir l'ISO 5608.

NOTE Les valeurs des angles de coupe et des angles d'inclinaison indiqués sur les figures sont des valeurs recommandées, elles peuvent varier en fonction de l'application.

3.2 Porte-plaquette de forme F pour plaquette amovible rhombique de forme C



NOTE La présente figure illustre un porte-plaquette coupe à droite (R); un porte-plaquette coupe à gauche (L) inversé latéralement.

^a Angle d'inclinaison d'arête, λ_n .

^b Angle de coupe latéral, γ_n .

Figure 1 — Porte-plaquette de forme F pour plaquette amovible rhombique (C)

Tableau 1

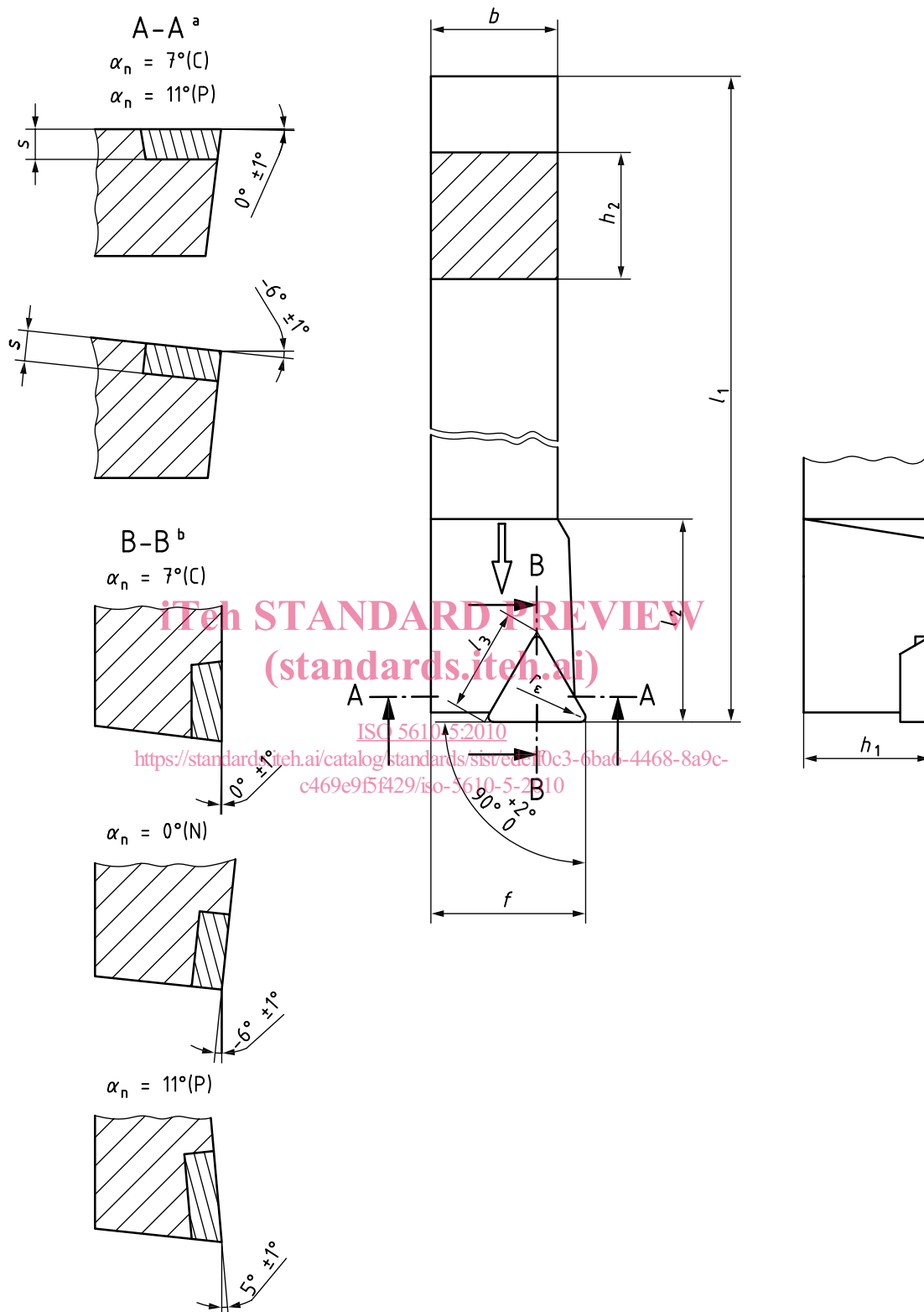
Dimensions en millimètres

Symbole ^a	h_1	b	l_3	f	h_2	l_1^a	l_2	s^b
SCFCR 0808 — 06	js13	h13	\approx	$^{+0,5}_0$	h13	k16	max.	2,38
SCFCL 0808 — 06	8	8	6,4	10	8	—	12	2,38
SCFCR 1010 — 06	10	10	6,4	12	10	—	12	2,38
SCFCL 1010 — 06								

^a Pour le choix de la longueur, l_1 , le tiret peut être remplacé par les dimensions de l'ISO 5610-1:2010, Tableau 2. Pour les lettres caractéristiques identifiant la longueur de l'outil, voir l'ISO 5608:1995, Tableau 6.

^b Épaisseur de la plaquette sans cale, si elle existe.

3.3 Porte-plaquette de forme F pour plaquette amovible triangulaire de forme T



NOTE La présente figure illustre un porte-plaquette coupe à droite (R); un porte-plaquette coupe à gauche (L) inversé latéralement.

^a Angle d'inclinaison d'arête, λ_n .

^b Angle de coupe latéral, γ_n .

Figure 2 — Porte-plaquette de forme F pour plaquette amovible triangulaire (T)

Tableau 2

Dimensions en millimètres

Symbole ^a	h_1 js13	b h13	l_3 ≈	f $\begin{matrix} +0,5 \\ 0 \end{matrix}$	h_2 h13	l_1^a k16	l_2 max.	s^b
STFCR 1212 — 11	12	12	11	16	12	—	25	2,38
STFCL 1212 — 11								3,18
PTFNR 1212 — 11								
PTFNL 1212 — 11								
CTFPR 1212 — 11								
CTFPL 1212 — 11								
STFCR 1616 — 11	16	16	11	20	16	—	25	2,38
STFCL 1616 — 11								3,18
PTFNR 1616 — 11								
PTFNL 1616 — 11								
CTFPR 1616 — 11								
CTFPL 1616 — 11								
STFCR 1616 — 16	16	16	16,5	20	16	—	32	3,97
STFCL 1616 — 16								4,76
PTFNR 1616 — 16								
PTFNL 1616 — 16								
CTFPR 1616 — 16								
CTFPL 1616 — 16								
STFCR 2020 — 16	20	20	16,5	25	20	—	32	3,97
STFCL 2020 — 16								4,76
PTFNR 2020 — 16								
PTFNL 2020 — 16								
CTFPR 2020 — 16								
CTFPL 2020 — 16								
STFCR 2525 — 16	25	25	16,5	32	25	—	32	3,97
STFCL 2525 — 16								4,76
PTFNR 2525 — 16								
PTFNL 2525 — 16								
CTFPR 2525 — 16								
CTFPL 2525 — 16								
STFCR 2525 — 22	25	25	22	32	25	—	36	4,76
STFCL 2525 — 22								
PTFNR 2525 — 22								
PTFNL 2525 — 22								
CTFPR 2525 — 22								
CTFPL 2525 — 22								

iTeh STANDARD PREVIEW
(standards.iteh.ai)ISO 5610-5:2010
<https://standards.iteh.ai/catalog/standards/sist/edeff0c3-6ba6-4468-8a9c-c469e95f429/iso-5610-5-2010>

Tableau 2 (suite)

Dimensions en millimètres

Symbole ^a	h_1	b	l_3	f	h_2	l_1^a	l_2	s^b
	js13	h13	≈	$\begin{matrix} +0,5 \\ 0 \end{matrix}$	h13	k16	max.	
STFCR 3225 — 16	32	25	16,5	32	32	—	32	3,97
STFCL 3225 — 16								
PTFNR 3225 — 16								4,76
PTFNL 3225 — 16								
CTFPR 3225 — 16								3,18
CTFPL 3225 — 16								
STFCR 3225 — 22	32	25	22	32	32	—	36	4,76
STFCL 3225 — 22								
PTFNR 3225 — 22								
PTFNL 3225 — 22								
CTFPR 3225 — 22								
CTFPL 3225 — 22								
STFCR 3232 — 22	32	32	22	40	32	—	36	4,76
STFCL 3232 — 22								
PTFNR 3232 — 22								
PTFNL 3232 — 22								
CTFPR 3232 — 22								
CTFPL 3232 — 22								
STFCR 4040 — 22	40	40	22	50	40	—	36	4,76
STFCL 4040 — 22								
PTFNR 4040 — 22								
PTFNL 4040 — 22								
CTFPR 4040 — 22								
CTFPL 4040 — 22								
PTFNR 4040 — 27	40	40	27,5	50	40	—	40	6,35
PTFNL 4040 — 27								

^a Voir Tableau 1.

^b Voir Tableau 1.