
**Porte-plaquette à queue rectangulaire
pour plaquettes amovibles —**

**Partie 14:
Forme H**

Tool holders with rectangular shank for indexable inserts —

Part 14: Style H
iTeh STANDARD PREVIEW
(standards.iteh.ai)

ISO 5610-14:2010

<https://standards.iteh.ai/catalog/standards/sist/b70b77ef-842b-40ac-bafe-f4ad52a4dc8d/iso-5610-14-2010>



PDF – Exonération de responsabilité

Le présent fichier PDF peut contenir des polices de caractères intégrées. Conformément aux conditions de licence d'Adobe, ce fichier peut être imprimé ou visualisé, mais ne doit pas être modifié à moins que l'ordinateur employé à cet effet ne bénéficie d'une licence autorisant l'utilisation de ces polices et que celles-ci y soient installées. Lors du téléchargement de ce fichier, les parties concernées acceptent de fait la responsabilité de ne pas enfreindre les conditions de licence d'Adobe. Le Secrétariat central de l'ISO décline toute responsabilité en la matière.

Adobe est une marque déposée d'Adobe Systems Incorporated.

Les détails relatifs aux produits logiciels utilisés pour la création du présent fichier PDF sont disponibles dans la rubrique General Info du fichier; les paramètres de création PDF ont été optimisés pour l'impression. Toutes les mesures ont été prises pour garantir l'exploitation de ce fichier par les comités membres de l'ISO. Dans le cas peu probable où surviendrait un problème d'utilisation, veuillez en informer le Secrétariat central à l'adresse donnée ci-dessous.

iTeh STANDARD PREVIEW
(standards.iteh.ai)

[ISO 5610-14:2010](https://standards.iteh.ai/catalog/standards/sist/b70b77ef-842b-40ac-bafe-f4ad52a4dc8d/iso-5610-14-2010)

<https://standards.iteh.ai/catalog/standards/sist/b70b77ef-842b-40ac-bafe-f4ad52a4dc8d/iso-5610-14-2010>



DOCUMENT PROTÉGÉ PAR COPYRIGHT

© ISO 2010

Droits de reproduction réservés. Sauf prescription différente, aucune partie de cette publication ne peut être reproduite ni utilisée sous quelque forme que ce soit et par aucun procédé, électronique ou mécanique, y compris la photocopie et les microfilms, sans l'accord écrit de l'ISO à l'adresse ci-après ou du comité membre de l'ISO dans le pays du demandeur.

ISO copyright office
Case postale 56 • CH-1211 Geneva 20
Tel. + 41 22 749 01 11
Fax + 41 22 749 09 47
E-mail copyright@iso.org
Web www.iso.org

Publié en Suisse

Avant-propos

L'ISO (Organisation internationale de normalisation) est une fédération mondiale d'organismes nationaux de normalisation (comités membres de l'ISO). L'élaboration des Normes internationales est en général confiée aux comités techniques de l'ISO. Chaque comité membre intéressé par une étude a le droit de faire partie du comité technique créé à cet effet. Les organisations internationales, gouvernementales et non gouvernementales, en liaison avec l'ISO participent également aux travaux. L'ISO collabore étroitement avec la Commission électrotechnique internationale (CEI) en ce qui concerne la normalisation électrotechnique.

Les Normes internationales sont rédigées conformément aux règles données dans les Directives ISO/CEI, Partie 2.

La tâche principale des comités techniques est d'élaborer les Normes internationales. Les projets de Normes internationales adoptés par les comités techniques sont soumis aux comités membres pour vote. Leur publication comme Normes internationales requiert l'approbation de 75 % au moins des comités membres votants.

L'attention est appelée sur le fait que certains des éléments du présent document peuvent faire l'objet de droits de propriété intellectuelle ou de droits analogues. L'ISO ne saurait être tenue pour responsable de ne pas avoir identifié de tels droits de propriété et averti de leur existence.

L'ISO 5610-14 a été élaborée par le comité technique ISO/TC 29, *Petit outillage*, sous-comité SC 9, *Outils coupants à arête en matériaux durs de coupe*.

Cette première édition de l'ISO 5610-14, conjointement à l'ISO 5610-1, l'ISO 5610-2, l'ISO 5610-3, l'ISO 5610-4, l'ISO 5610-5, l'ISO 5610-6, l'ISO 5610-7, l'ISO 5610-8, l'ISO 5610-9, l'ISO 5610-10, l'ISO 5610-11, l'ISO 5610-12, l'ISO 5610-13 et l'ISO 5610-15, annule et remplace l'ISO 5610:1998.

L'ISO 5610 comprend les parties suivantes, présentées sous le titre général *Porte-plaquette à queue rectangulaire pour plaquettes amovibles*:

- *Partie 1: Vue d'ensemble, corrélation et désignation des dimensions*
- *Partie 2: Forme A*
- *Partie 3: Forme B*
- *Partie 4: Forme D*
- *Partie 5: Forme F*
- *Partie 6: Forme G*
- *Partie 7: Forme J*
- *Partie 8: Forme K*
- *Partie 9: Forme L*
- *Partie 10: Forme N*
- *Partie 11: Forme R*
- *Partie 12: Forme S*
- *Partie 13: Forme T*
- *Partie 14: Forme H*
- *Partie 15: Forme V*

iTeh STANDARD PREVIEW
(standards.iteh.ai)

ISO 5610-14:2010

<https://standards.iteh.ai/catalog/standards/sist/b70b77ef-842b-40ac-bafe-f4ad52a4dc8d/iso-5610-14-2010>

Porte-plaquette à queue rectangulaire pour plaquettes amovibles —

Partie 14: Forme H

1 Domaine d'application

La présente partie de l'ISO 5610 s'applique aux porte-plaquette à queue rectangulaire de forme H, c'est-à-dire avec queue déportée et angle de direction d'arête, $\kappa_r = 107,5^\circ$, pour l'arête latérale.

Ces porte-plaquette sont principalement conçus pour des plaquettes amovibles en matériaux durs ou autres matériaux coupants à monter avec un dispositif de fixation et à utiliser pour des opérations de tournage.

NOTE Les symboles des dimensions représentés sur les figures et dans les tableaux de la présente partie de l'ISO 5610 et les symboles préférés correspondant aux propriétés définies dans l'ISO/TS 13399-2 et l'ISO/TS 13399-3 sont indiqués dans l'ISO 5610-1:2010, Tableau A.1.

2 Références normatives

Les documents de référence suivants sont indispensables pour l'application du présent document. Pour les références datées, seule l'édition citée s'applique. Pour les références non datées, la dernière édition du document de référence s'applique (y compris les éventuels amendements).

ISO 5608:1995, *Porte-plaquette de tournage et de copiage et cartouches — Désignation*

ISO 5610-1:2010, *Porte-plaquette à queue rectangulaire pour plaquettes amovibles — Partie 1: Vue d'ensemble, corrélation et détermination des dimensions*

3 Dimensions

3.1 Généralités

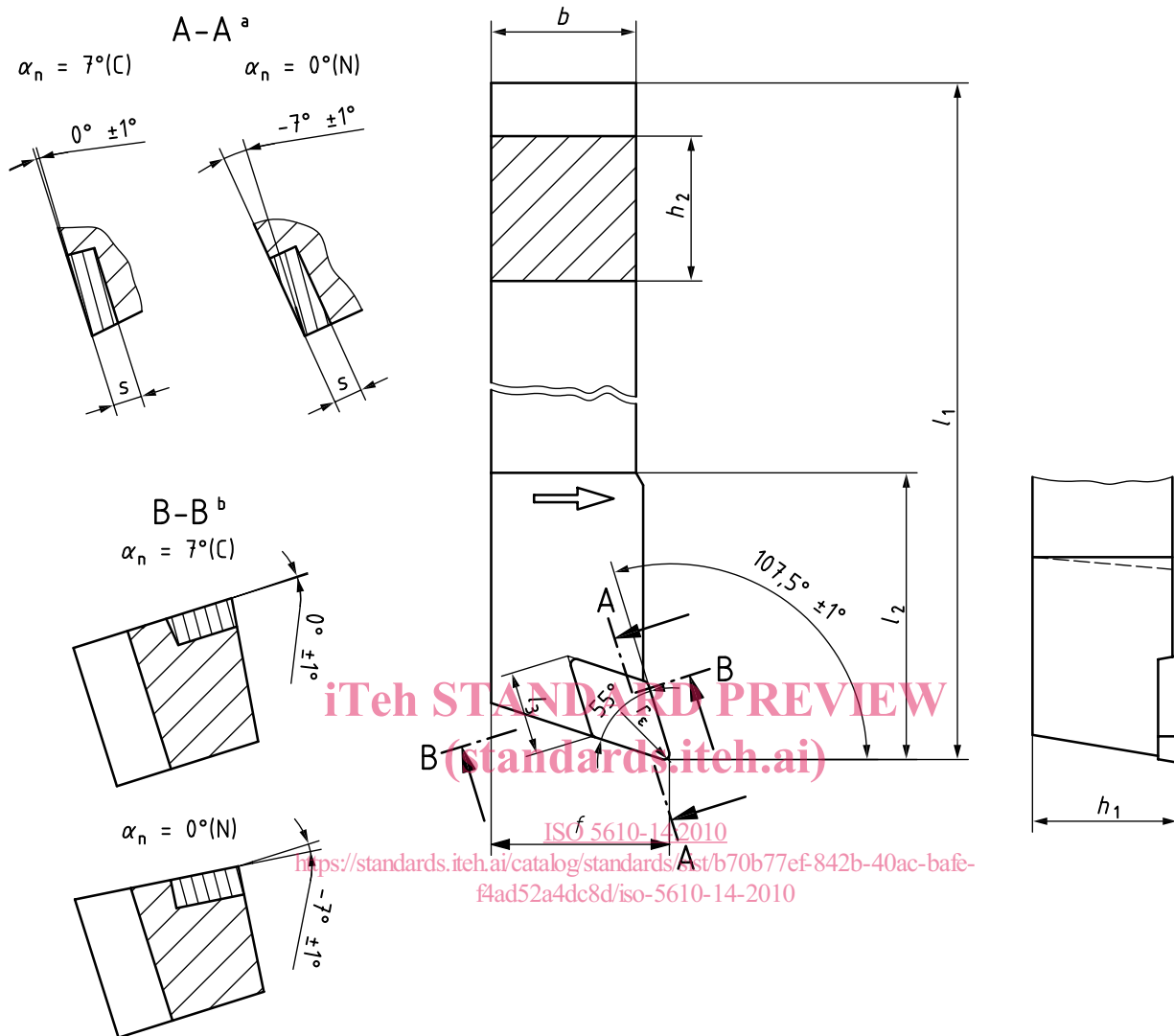
Il n'est pas nécessaire que les porte-plaquette soient conformes à la représentation graphique, seules les dimensions données doivent être suivies.

Pour la détermination des dimensions h_1 , f et l_1 , voir l'ISO 5610-1.

Pour l'explication du code de désignation des porte-plaquette, voir l'ISO 5608.

NOTE Les valeurs des angles de coupe et des angles d'inclinaison indiqués sur les figures sont des valeurs recommandées, elles peuvent varier en fonction de l'application.

3.2 Porte-plaquette de forme H pour plaquette amovible rhombique de forme D



NOTE La présente figure illustre un porte-plaquette coupe à droite (R); un porte-plaquette coupe à gauche (L) inversé latéralement.

a Angle d'inclinaison d'arête, λ_n .

b Angle de coupe latéral, γ_n .

Figure 1 — Porte-plaquette de forme H pour plaquette amovible rhombique (D)

Tableau 1

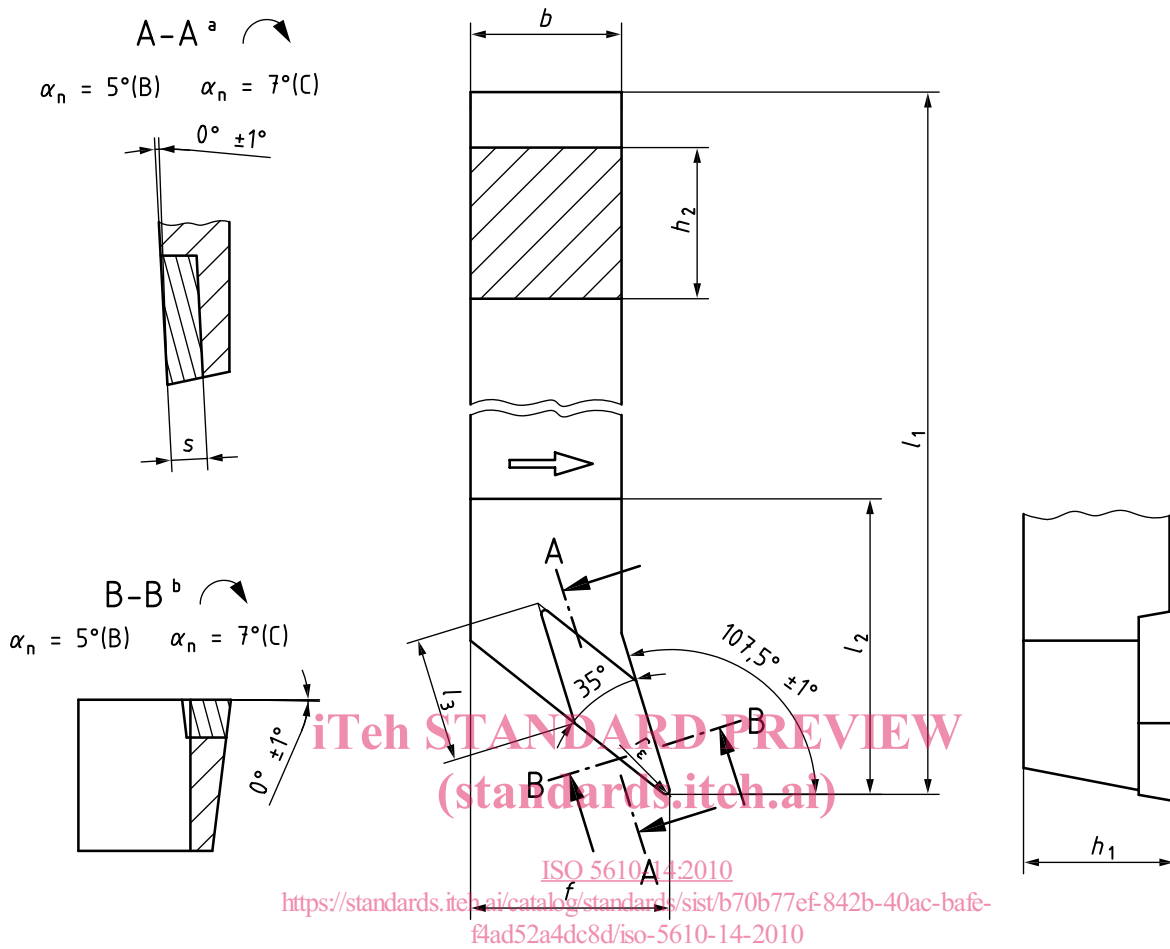
Dimensions en millimètres

Symbole ^a	h_1 js13	b h13	l_3 ≈	f $\begin{smallmatrix} +0,5 \\ 0 \end{smallmatrix}$	h_2 h13	l_1^a k16	l_2 max.	s^b	
SDHCR 1010 — 07	10	10	7,75	12	10	—	25	2,38	
SDHCL 1010 — 07									
SDHCR 1212 — 07	12	12	7,75	16	12	—	32	2,38	
SDHCL 1212 — 07									
SDHCR 1616 — 11	16	16	11,6	20	16	—	32	3,97	
SDHCL 1616 — 11									
SDHCR 2020 — 11	20	20	11,6	25	20	—	40	3,97	
SDHCL 2020 — 11			15,5					6,35	
PDHNR 2020 — 15									
PDHNL 2020 — 15									
CDHNR 2525 — 15	25	25	15,5	32	25	—	40	7,94	
CDHNL 2525 — 15									
SDHCR 2525 — 15									
SDHCL 2525 — 15									
PDHNR 2525 — 15									
PDHNL 2525 — 15									
CDHNR 3225 — 15	32	25	15,5	32	32	—	40	7,94	
CDHNL 3225 — 15									
SDHCR 3225 — 15									
SDHCL 3225 — 15									
PDHNR 3225 — 15									
PDHNL 3225 — 15									

^a Pour le choix de la longueur, l_1 , le tiret peut être remplacé par les dimensions de l'ISO 5610-1:2010, Tableau 2. Pour les lettres caractéristiques identifiant la longueur de l'outil, voir l'ISO 5608:1995, Tableau 6.

^b Épaisseur de la plaquette sans cale, si elle existe.

3.3 Porte-plaquette de forme H pour plaquette amovible rhombique de forme V



NOTE La présente figure illustre un porte-plaquette coupe à droite (R); un porte-plaquette coupe à gauche (L) inversé latéralement.

- ^a Angle d'inclinaison d'arête, λ_n .
- ^b Angle de coupe latéral, γ_n .

Figure 2 — Porte-plaquette de forme H pour plaquette amovible rhombique (V)

Tableau 2

Dimensions en millimètres

Symbole ^a	h_1 js13	b h13	l_3 ≈	f $^{+0,5}_0$	h_2 h13	l_1^a k16	l_2 max.	s^b
SVHBR 1212 — 11	12	12	11,1	16	12	—	25	3,18
SVHBL 1212 — 11								
SVHBR 1616 — 11	16	16	11,1	20	16	—	25	4,76
SVHBL 1616 — 11								
SVHBR 2020 — 16	20	20	16,6	25	20	—	40	4,76
SVHBL 2020 — 16								
SVHBR 2525 — 16	25	25	16,6	32	25	—	40	4,76
SVHBL 2525 — 16								
SVHBR 3225 — 16	32	25	16,6	32	25	—	40	4,76
SVHBL 3235 — 16								

^a Voir Tableau 1.
^b Voir Tableau 1.

4 Désignation

Un porte-plaquette conforme à la présente partie de l'ISO 5610 doit être désigné par:

- «Porte-plaquette»;
- la référence à la présente partie de l'ISO 5610, c'est-à-dire ISO 5610-14;
- le type de montage, conformément à l'ISO 5608;
- le symbole de la forme de la plaquette amovible, conformément à l'ISO 5608;
- le symbole de la forme de l'outil, conformément à l'ISO 5608;
- le symbole de la dépouille normale de la plaquette amovible, conformément à l'ISO 5608;
- le symbole de la direction de coupe de l'outil, conformément à l'ISO 5608;
- sa hauteur, h_1 , sa largeur, b , et sa longueur, l_1 (symbole pour la longueur de l'outil conformément à l'ISO 5608);
- sa longueur d'arête de coupe, l_3 .

EXEMPLE 1 Porte-plaquette à fixation par trou central (P) pour une plaquette amovible rhombique de forme D (D), montée horizontalement, un porte-plaquette de forme H (H), de dépouille normale de la plaquette amovible $\alpha_n = 0^\circ$ (N), avec coupe à droite (R), de hauteur $h_1 = 32$ mm et de largeur $b = 25$ mm (3225), de longueur $l_1 = 170$ mm (P), pour une longueur d'arête de coupe $l_3 = 15,5$ mm (15) est désigné comme suit:

Porte-plaquette ISO 5610-14 - PDHNR 3225 P15

EXEMPLE 2 Porte-plaquette à fixation par vis centrale (S) pour une plaquette amovible rhombique de forme V (V), un porte-plaquette de forme H (H), pour une dépouille normale de la plaquette amovible $\alpha_n = 5^\circ$ (B), avec coupe à droite (R), de hauteur $h_1 = 25$ mm et de largeur $b = 25$ mm (2525), de longueur $l_1 = 150$ mm (M), pour une longueur d'arête de coupe $l_3 = 16,6$ mm (16) est désigné comme suit:

Porte-plaquette ISO 5610-14 - SVHBR 2525 M16