
Norme internationale



458 / 1

INTERNATIONAL ORGANIZATION FOR STANDARDIZATION • МЕЖДУНАРОДНАЯ ОРГАНИЗАЦИЯ ПО СТАНДАРТИЗАЦИИ • ORGANISATION INTERNATIONALE DE NORMALISATION

**Plastiques — Détermination de la rigidité en torsion des
plastiques souples —
Partie 1 : Méthode générale**

Plastics — Determination of stiffness in torsion of flexible materials — Part 1 : General method

Première édition — 1985-03-15 (standards.iteh.ai)

[ISO 458-1:1985](https://standards.iteh.ai/catalog/standards/sist/edcd2891-769b-4053-b19a-db19bc6a8c91/iso-458-1-1985)

<https://standards.iteh.ai/catalog/standards/sist/edcd2891-769b-4053-b19a-db19bc6a8c91/iso-458-1-1985>

CDU 678.5/.8 : 620.175.251

Réf. n° : ISO 458/1-1985 (F)

Descripteurs : plastique, essai, essai de torsion, détermination, angle de torsion, rigidité, matériel d'essai.

Avant-propos

L'ISO (Organisation internationale de normalisation) est une fédération mondiale d'organismes nationaux de normalisation (comités membres de l'ISO). L'élaboration des Normes internationales est confiée aux comités techniques de l'ISO. Chaque comité membre intéressé par une étude a le droit de faire partie du comité technique créé à cet effet. Les organisations internationales, gouvernementales et non gouvernementales, en liaison avec l'ISO, participent également aux travaux.

Les projets de Normes internationales adoptés par les comités techniques sont soumis aux comités membres pour approbation, avant leur acceptation comme Normes internationales par le Conseil de l'ISO. Les Normes internationales sont approuvées conformément aux procédures de l'ISO qui requièrent l'approbation de 75 % au moins des comités membres votants.

La Norme internationale ISO 458/1 a été élaborée par le comité technique ISO/TC 61, *Plastiques*.

<https://standards.iteh.ai/catalog/standards/sist/edcd2891-769b-4053-b19a-dh19b76a8c91/iso-458-1-1985>

Les normes internationales ISO 458/1 et ISO 458/2 annulent et remplacent la Recommandation ISO/R 458-1965, dont elles constituent une révision technique.

Plastiques — Détermination de la rigidité en torsion des plastiques souples — Partie 1 : Méthode générale

1 Objet et domaine d'application

La présente partie de l'ISO 458 spécifie une méthode générale de détermination de la rigidité en torsion des plastiques souples à différentes températures, en particulier aux températures inférieures à 0 °C.¹⁾

2 Références

ISO 291, *Plastiques — Atmosphères normales de conditionnement et d'essai.*

ISO 458/2, *Plastiques — Détermination de la rigidité en torsion des plastiques souples — Partie 2 : Application aux compositions plastifiées d'homopolymères et de copolymères de chlorure de vinyle.*

3 Principe

Le couple de torsion est déterminé après un temps arbitrairement fixé, compté à partir du moment de l'application de la charge. La même détermination est effectuée à une température unique ou à différentes températures choisies dans une gamme spécifiée pour la matière à essayer.

NOTES

1 Il est nécessaire que la durée d'application de la charge soit arbitrairement fixée et que les valeurs de l'angle de torsion soient limitées à cause des caractéristiques non linéaires des plastiques bien connues, et de leur tendance au fluage.

2 La comparaison des valeurs de la rigidité en torsion est possible à condition que les valeurs soient déterminées sur des éprouvettes de la même épaisseur et à la même longueur travaillante entre les mâchoires et pour des angles de torsion peu différents.

4 Appareillage

4.1 Machine d'essai, capable d'exercer un couple suffisant pour tordre une éprouvette ayant une longueur travaillante entre les mâchoires comprise entre 35 et 55 mm. Le schéma d'une machine, susceptible de convenir pour cet essai, est donné à la figure.

4.2 Surcharges diverses, destinées à faire varier le couple en fonction de la rigidité de l'échantillon et de la longueur travaillante. Il est recommandé de déterminer par étalonnage le couple réellement appliqué par une combinaison donnée de surcharges, de rayon de la poulie d'application du couple et d'axe à roulements à billes.

NOTE — Pour les opérations à basse température, il est recommandé d'équiper l'axe de la machine d'un collier chauffant placé au voisinage du roulement inférieur, de façon à éviter la formation de glace.

4.3 Vase de Dewar ou **enceinte thermique**, de dimensions convenables.

4.4 Thermomètre, gradué en 1 °C et ayant une échelle de température convenable. Le réservoir doit être placé à proximité immédiate de l'éprouvette.

4.5 Chronomètre, précis à 0,1 s.

4.6 Milieu calorifique. Pour des travaux courants de laboratoire, une substance qui reste liquide dans la gamme des températures désirées, est utilisée comme milieu de transfert de chaleur, mais à condition qu'il ait été vérifié que le liquide ne ramollit ni n'attaque l'éprouvette en aucune façon. Avec des précautions spéciales un milieu gazeux peut être utilisé (voir note 1). Une bonne agitation doit être assurée au cours du refroidissement et du chauffage par des moyens appropriés.

1) Pour l'application de la méthode aux compositions plastifiées de polymères de chlorure de vinyle, voir ISO 458/2. Les détails nécessaires aux essais d'autres matières spécifiques feront l'objet de parties ultérieures de l'ISO 458.

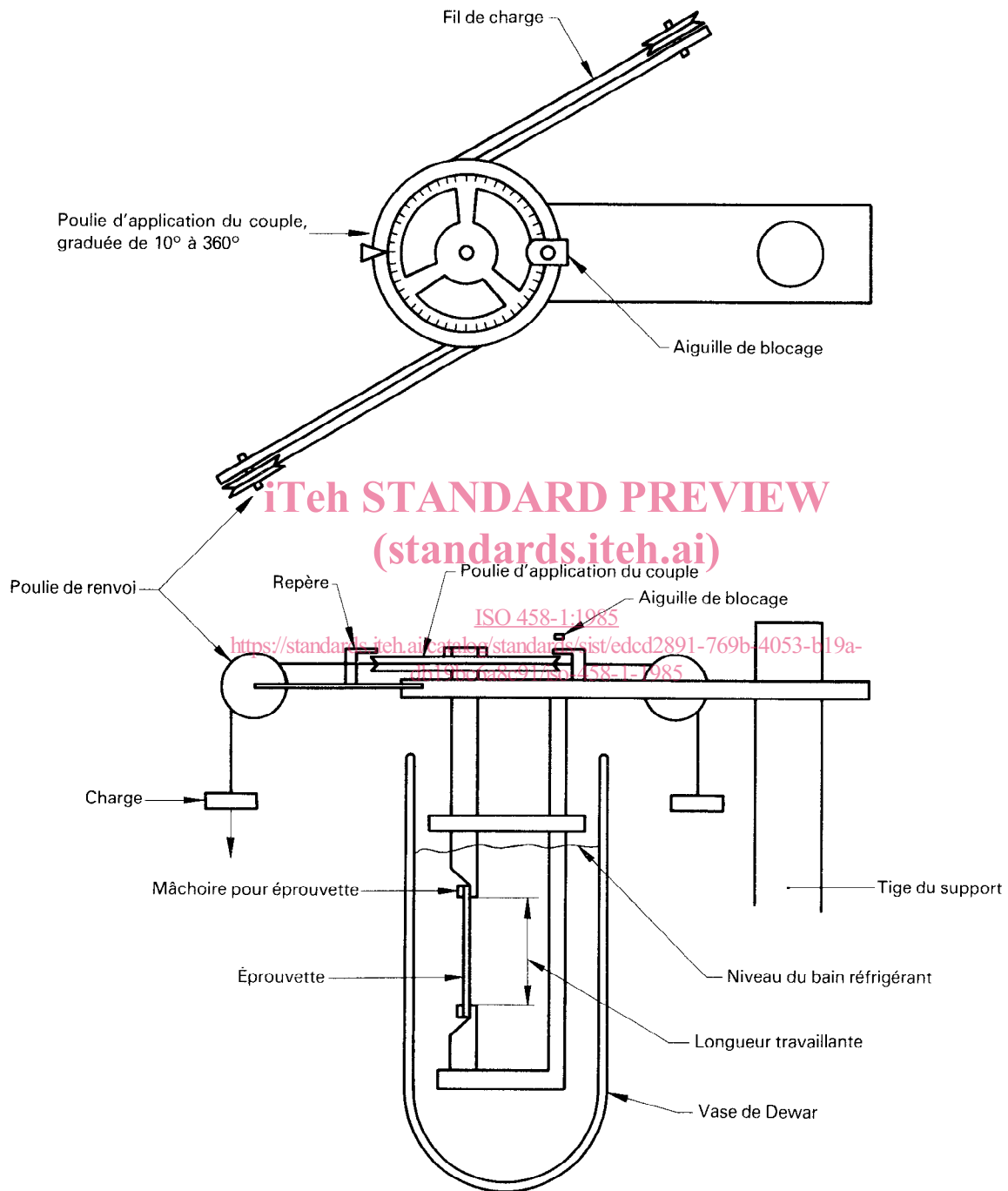


Figure — Appareillage d'essai pour la détermination de la torsion

NOTES

1 On peut utiliser, comme liquide, l'acétone, l'éthanol, le butanol, le *n*-hexane, l'huile de silicone ou un mélange de phosphate de méthyle et d'eau dans le rapport de 87 à 13 (V/V). Pour les températures basses jusqu'à -70 °C, un mélange en volume de 50 parties d'éthanol, 30 parties d'éthylène glycol et 20 parties d'eau, peut convenir. Avec un milieu de transfert de chaleur gazeux, la durée du conditionnement devrait être suffisante pour que l'échantillon atteigne l'équilibre de température.

2 Pour le refroidissement, on peut utiliser un groupe de refroidissement ou une boîte à neige carbonique ou les deux, suivant la température désirée. Pour le chauffage, on peut utiliser un thermoplongeur électrique.

4.7 Instruments pour mesures dimensionnelles. Micro-mètre à cadran, taré, gradué au moins en 0,01 mm pour les mesures d'épaisseur et de largeur. La pression exercée sur l'éprouvette doit rester dans les limites de 10 à 30 kPa.¹⁾ Un instrument gradué au moins en 0,1 mm doit être utilisé pour mesurer la longueur travaillante.

5 Éprouvettes

5.1 Dimensions

Les éprouvettes doivent avoir une longueur de 70 ± 10 mm, une largeur comprise entre 6,0 et 6,4 mm et peuvent avoir deux trous pour la fixation dans les mâchoires de la machine. Ces trous doivent avoir une forme allongée dans le sens de la longueur de l'éprouvette. Dans les feuilles anisotropes, les éprouvettes doivent être prélevées suivant les deux directions principales.

L'épaisseur de l'éprouvette doit généralement être comprise entre 1 et 5 mm. Cette gamme donne normalement suffisamment de possibilité pour examiner des matières d'essai de rigidités différentes.

NOTE — Dans certains cas, il peut être nécessaire d'augmenter la largeur jusqu'à 13 mm.

5.2 Nombre

Deux éprouvettes de chaque produit doivent être soumises à l'essai.

5.3 Conditionnement

Les éprouvettes à essayer doivent être conditionnées suivant l'ISO 291.

6 Mode opératoire

6.1 Mesurer la longueur travaillante. Mesurer l'épaisseur et la largeur de l'éprouvette en trois points le long de la longueur travaillante. Si les valeurs individuelles diffèrent de plus de 0,1 mm, l'éprouvette ne convient pas et une autre éprouvette doit être préparée. Calculer les valeurs moyennes de l'épaisseur et de la largeur.

6.2 Monter l'éprouvette dans la machine (4.1). Placer l'éprouvette dans les mâchoires de façon telle que son axe vertical coïncide avec l'axe de rotation de la machine. Des cales pourront être utilisées à cette fin.

NOTE — Pour éviter les effets de tension pendant le refroidissement, il est recommandé de ne fixer l'éprouvette que lorsqu'elle sera à une température au moins aussi basse que la température la plus basse à étudier.

6.3 Mettre le thermomètre (4.4) en place.

6.4 Remplir le vase de Dewar ou l'enceinte thermique (4.3) avec le milieu calorifique (4.6), à une température un peu inférieure à la température la plus basse à étudier. Mettre le vase ou l'enceinte en place sur la machine.

6.5 Mettre l'agitateur en mouvement. Lorsque l'équilibre de température a été obtenu, faire la première lecture, comme indiqué en 6.7.

6.6 En utilisant par intermittence le système chauffant, amener éventuellement la température d'essai au-dessus de la température d'essai initiale.

6.7 Pour chaque température d'essai, faire les lectures après conditionnement de l'éprouvette durant 180 ± 15 s. Les surcharges doivent être fixées de façon à produire le couple nécessaire (M), calculé ainsi :

$$M = R \Sigma W$$

où

$$R = \frac{D_1 + D_2}{2}$$

D_1 étant le diamètre, en millimètres, de la poulie d'application du couple,

D_2 étant le diamètre, en millimètres, du fil de charge;

ΣW est la somme des deux surcharges, en newtons, utilisées pour appliquer le couple.

Chaque lecture doit être faite en libérant la poulie d'application du couple et en notant l'angle de torsion θ après 5 s. Ramener la poulie à la position zéro et répéter éventuellement l'opération à des températures successivement plus élevées. Noter les valeurs de θ et celles de la température pour chaque lecture.

Faire l'essai de telle manière que les valeurs de l'angle de torsion soient

de 10° à 100° (méthode A), ou

de 50° à 60° (méthode B).

1) 1kPa = 1 kN/m²

Si au cours de l'essai l'angle θ ne correspond pas à la limite indiquée, faire varier le couple de torsion pour obtenir la valeur convenable de θ . Si cela est impossible, recommencer l'essai sur une nouvelle éprouvette d'épaisseur différente.

NOTE — Les résultats des essais effectués sur la même matière selon les méthodes A et B peuvent être différents.

7 Expression des résultats

7.1 La rigidité en torsion, exprimée comme le module d'élasticité apparent en torsion, en mégapascals, T , pour chaque température est donnée par l'équation

$$T = \frac{917 L M}{bd^3 \mu \theta}$$

ou sous forme modifiée

$$T = k \frac{M}{\theta} \quad k = \frac{917 L}{bd^3 \mu}$$

où

L est la longueur travaillante, en millimètres, de l'éprouvette;

M est le couple appliqué, en newtons millimètres;

b est la largeur moyenne, en millimètres, de l'éprouvette (plus grande dimension de la section droite);

d est l'épaisseur moyenne, en millimètres, de l'éprouvette (plus petite dimension de la section droite);

μ est la valeur du rapport b/d ; le tableau donne les valeurs de μ pour les différentes valeurs du rapport b/d (les valeurs intermédiaires peuvent être trouvées par interpolation);

θ est l'angle de torsion, en degrés;

917 est une constante dimensionnelle, en degrés (d'angle);

k est un facteur, exprimé en degrés par millimètre cube, dépendant des dimensions de l'éprouvette.

Il est recommandé d'utiliser l'équation modifiée dans le cas où plusieurs essais sont effectués sur la même éprouvette.

7.2 Si les essais ont été effectués dans une large gamme de températures, faire un diagramme du logarithme de la rigidité en torsion en fonction de la température pour chaque échantillon essayé.

Tableau 1 — Valeurs de μ en fonction de b/d

Rapport b/d	μ	Rapport b/d	μ
1,20	2,64	2,50	3,99
1,30	2,82	2,75	4,11
1,40	2,98	3,00	4,21
1,50	3,13	3,50	4,37
1,60	3,26	4,00	4,49
1,70	3,37	4,50	4,58
1,80	3,48	5,00	4,66
1,90	3,57	5,50	4,72
2,00	3,66	6,00	4,77
2,25	3,84	6,50	4,81

NOTE — Les valeurs de μ du tableau sont données par l'équation

$$\mu = 5,33 - 3,36 \frac{d}{b} \left(1 - \frac{d^4}{12 b^4} \right)$$

8 Procès-verbal d'essai

Le procès-verbal d'essai doit contenir les indications suivantes :

a) référence de la présente partie de l'ISO 458 et indication de la méthode utilisée (A ou B);

b) identification complète du produit comprenant le nom, le numéro de codé ou de stock, la date de fabrication, la forme, etc.;

c) dimensions nominales de l'éprouvette (longueur travaillante, largeur, épaisseur);

d) détails de conditionnement de l'éprouvette avant l'essai;

e) milieu calorifique utilisé;

f) tableau des données et des résultats (température, angle, rigidité en torsion);

g) diagramme du logarithme de la valeur moyenne sur les deux éprouvettes de la rigidité en torsion en fonction de la température (si une large gamme de températures a été utilisée).

Page blanche

iTeh STANDARD PREVIEW
(standards.iteh.ai)

ISO 458-1:1985

<https://standards.iteh.ai/catalog/standards/sist/edcd2891-769b-4053-b19a-db19bc6a8c91/iso-458-1-1985>

Page blanche

iTeh STANDARD PREVIEW
(standards.iteh.ai)

ISO 458-1:1985

<https://standards.iteh.ai/catalog/standards/sist/edcd2891-769b-4053-b19a-db19bc6a8c91/iso-458-1-1985>