
**Émaux vitrifiés — Détermination de la
résistance à la corrosion chimique —**

Partie 4:

**Détermination de la résistance à la
corrosion chimique par des liquides
alcalins dans un récipient cylindrique**

iTeh STANDARD PREVIEW

(standards.iteh.ai)
*Vitreous and porcelain enamels — Determination of resistance to
chemical corrosion —*

*Part 4: Determination of resistance to chemical corrosion by alkaline
liquids using a cylindrical vessel*

<https://standards.iteh.ai/catalog/standards/sist/a3ace910-ad72-49fa-8e4a-9f444a6161fd/iso-28706-4-2008>



PDF – Exonération de responsabilité

Le présent fichier PDF peut contenir des polices de caractères intégrées. Conformément aux conditions de licence d'Adobe, ce fichier peut être imprimé ou visualisé, mais ne doit pas être modifié à moins que l'ordinateur employé à cet effet ne bénéficie d'une licence autorisant l'utilisation de ces polices et que celles-ci y soient installées. Lors du téléchargement de ce fichier, les parties concernées acceptent de fait la responsabilité de ne pas enfreindre les conditions de licence d'Adobe. Le Secrétariat central de l'ISO décline toute responsabilité en la matière.

Adobe est une marque déposée d'Adobe Systems Incorporated.

Les détails relatifs aux produits logiciels utilisés pour la création du présent fichier PDF sont disponibles dans la rubrique General Info du fichier; les paramètres de création PDF ont été optimisés pour l'impression. Toutes les mesures ont été prises pour garantir l'exploitation de ce fichier par les comités membres de l'ISO. Dans le cas peu probable où surviendrait un problème d'utilisation, veuillez en informer le Secrétariat central à l'adresse donnée ci-dessous.

**iTeh STANDARD PREVIEW
(standards.iteh.ai)**

[ISO 28706-4:2008](https://standards.iteh.ai/catalog/standards/sist/a3ace9f0-ad72-49fa-8e4a-9f444a6161fd/iso-28706-4-2008)

<https://standards.iteh.ai/catalog/standards/sist/a3ace9f0-ad72-49fa-8e4a-9f444a6161fd/iso-28706-4-2008>



DOCUMENT PROTÉGÉ PAR COPYRIGHT

© ISO 2008

Droits de reproduction réservés. Sauf prescription différente, aucune partie de cette publication ne peut être reproduite ni utilisée sous quelque forme que ce soit et par aucun procédé, électronique ou mécanique, y compris la photocopie et les microfilms, sans l'accord écrit de l'ISO à l'adresse ci-après ou du comité membre de l'ISO dans le pays du demandeur.

ISO copyright office
Case postale 56 • CH-1211 Geneva 20
Tel. + 41 22 749 01 11
Fax + 41 22 749 09 47
E-mail copyright@iso.org
Web www.iso.org

Version française parue en 2011

Publié en Suisse

Sommaire

Page

Avant-propos	iv
Introduction.....	v
1 Domaine d'application	1
2 Références normatives	1
3 Principe	1
4 Réactifs	2
5 Appareillage et matériaux	2
6 Éprouvettes	7
7 Mode opératoire	7
8 Expression des résultats	8
8.1 Perte totale de masse surfacique	8
8.2 Vitesse de corrosion	9
9 Essai à l'hydroxyde de sodium chaud	9
9.1 Généralités	9
9.2 Solution d'essai, $c(\text{NaOH}) = 0,1 \text{ mol/l}$	9
9.3 Température d'essai	9
9.4 Durée de l'essai	9
9.5 Rapport d'essai	10
10 Autres solutions d'essai	10
10.1 Généralités	10
10.2 Solution d'essai	10
10.3 Température d'essai	10
10.4 Durée de l'essai	10
10.5 Rapport d'essai	11
Bibliographie.....	12

Avant-propos

L'ISO (Organisation internationale de normalisation) est une fédération mondiale d'organismes nationaux de normalisation (comités membres de l'ISO). L'élaboration des Normes internationales est en général confiée aux comités techniques de l'ISO. Chaque comité membre intéressé par une étude a le droit de faire partie du comité technique créé à cet effet. Les organisations internationales, gouvernementales et non gouvernementales, en liaison avec l'ISO participent également aux travaux. L'ISO collabore étroitement avec la Commission électrotechnique internationale (CEI) en ce qui concerne la normalisation électrotechnique.

Les Normes internationales sont rédigées conformément aux règles données dans les Directives ISO/CEI, Partie 2.

La tâche principale des comités techniques est d'élaborer les Normes internationales. Les projets de Normes internationales adoptés par les comités techniques sont soumis aux comités membres pour vote. Leur publication comme Normes internationales requiert l'approbation de 75 % au moins des comités membres votants.

L'attention est appelée sur le fait que certains des éléments du présent document peuvent faire l'objet de droits de propriété intellectuelle ou de droits analogues. L'ISO ne saurait être tenue pour responsable de ne pas avoir identifié de tels droits de propriété et averti de leur existence.

L'ISO 28706-4 a été élaborée par le Comité européen de normalisation (CEN) (en tant qu'EN 14483-4) et a été adoptée, selon une procédure spéciale par «voie express» par le comité technique ISO/TC 107, *Revêtements métalliques et autres revêtements inorganiques*, parallèlement à son approbation par les comités membres de l'ISO.

Elle annule et remplace l'ISO 2734:1997 et l'ISO 2745:1998, qui ont fait l'objet d'une révision technique.

L'ISO 28706 comprend les parties suivantes, présentées sous le titre général *Émaux vitrifiés — Détermination de la résistance à la corrosion chimique*:

- *Partie 1: Détermination de la résistance à la corrosion chimique par les acides à température ambiante*
- *Partie 2: Détermination de la résistance à la corrosion chimique par des acides bouillants ou des liquides neutres bouillants, et/ou leurs vapeurs*
- *Partie 3: Détermination de la résistance à la corrosion chimique par des liquides alcalins dans un récipient hexagonal*
- *Partie 4: Détermination de la résistance à la corrosion chimique par des liquides alcalins dans un récipient cylindrique*
- *Partie 5: Détermination de la résistance à la corrosion chimique en milieux fermés*

Introduction

La corrosion aqueuse des émaux vitrifiés est un processus de dissolution. Le composant principal de l'émail, SiO_2 , forme un réseau tridimensionnel de silice. Après hydrolyse, celle-ci se décompose en formant de l'acide silicique ou des silicates. Ceux-ci sont libérés dans le milieu attaquant. D'autres composants, principalement des oxydes de métal, également soumis à l'hydrolyse, forment les ions métalliques hydratés ou les hydroxydes correspondants. Tous les produits de corrosion sont plus ou moins solubles dans le milieu attaquant. Le processus complet entraîne une perte de masse par unité de surface.

Avec certaines solutions aqueuses, l'attaque de l'émail s'opère de façon linéaire pendant le temps que dure la corrosion; pour d'autres solutions aqueuses, l'attaque de l'émail s'opère de façon logarithmique pendant le temps de corrosion. Pour la première série de solutions seulement, un taux de perte de masse surfacique ($\text{g/m}^2\cdot\text{h}$) scientifiquement exact peut être calculé, ainsi qu'une vitesse de corrosion (mm/an).

Les paramètres les plus importants ayant une incidence sur la corrosion aqueuse de l'émail sont la qualité de l'émail, la température et la valeur de pH. En outre, les effets d'inhibition résultant de la solubilité limitée de la silice dans les acides peuvent y contribuer. La liste suivante décrit les différents types d'attaque de l'émail en fonction de différentes conditions de corrosion.

- a) Avec des solutions alcalines aqueuses comme NaOH à 0,1 mol/l (voir l'ISO 28706-4:2008, Article 9), le réseau de silice de l'émail est fortement attaqué à 80 °C. Les silicates et la plupart des autres composants hydrolysés sont solubles dans l'alcali. L'attaque s'opère linéairement pendant des périodes d'essai régulières. Par conséquent, les résultats des essais sont exprimés en termes de taux de perte de masse surfacique (perte de masse par unité de surface et temps) et de vitesse de corrosion (millimètres par an).
- b) À température ambiante, les acides aqueux faibles comme l'acide citrique (voir l'ISO 28706-1:2008, Article 9) ou également les acides plus forts comme l'acide sulfurique (voir l'ISO 28706-1:2008, Article 10) n'attaquent guère le réseau de silice de l'émail. D'autres constituants sont, dans une certaine mesure, lixiviés de la surface. Les émaux hautement résistants ne présentent aucun changement visible après exposition. Sur les émaux moins résistants, des taches apparaîtront ou la surface deviendra rugueuse.
- c) Avec des acides aqueux bouillants (voir l'ISO 28706-2), le réseau de silice de l'émail est attaqué, et la silice ainsi que les autres composants de l'émail sont libérés dans la solution. La solubilité de la silice dans les acides est néanmoins faible. Les solutions attaquantes, qui sont vite saturées de silice dissoute, ne feront que lixivier la surface. L'attaque acide est arrêtée et la vitesse de corrosion diminue de façon marquée.

NOTE L'appareillage d'essai en verre libère également de la silice sous l'effet de l'attaque acide et contribue à l'inhibition de la corrosion.

L'inhibition est efficacement empêchée avec les essais en phase vapeur. Le condensat formé sur l'éprouvette est exempt de tout composant d'émail dissous.

Parmi les exemples de corrosion de l'émail s'opérant de façon logarithmique [voir 1)] et linéairement [voir 2)], on peut citer:

1) Acide citrique bouillant (voir l'ISO 28706-2:2008, Article 10) et acide sulfurique à 30 % bouillant (voir l'ISO 28706-2:2008, Article 11)

Étant donné que l'on ne trouve que des quantités infimes de ces acides dans leurs vapeurs, l'essai est limité à la phase liquide. L'attaque est influencée par des effets d'inhibition et la corrosion dépend du temps d'exposition. Par conséquent, les résultats d'essai doivent être exprimés en termes de perte de masse par unité de surface; aucun taux de perte de masse surfacique n'est calculé.

2) Acide chlorhydrique à 20 % bouillant (voir l'ISO 28706-2:2008, Article 12)

S'agissant d'un acide bouillant azéotropique, sa concentration est identique en phase liquide et en phase vapeur; il n'est donc pas nécessaire de réaliser l'essai en phase liquide. Une forte ébullition fournit un condensat non inhibé et l'attaque se poursuit linéairement pendant le temps que dure l'exposition. Par conséquent, les résultats des essais ne sont exprimés qu'en termes de taux de perte de masse surfacique (perte de masse par unité de surface et temps) et de vitesse de corrosion (millimètres par an).

- d) À des températures élevées, lors d'essais en phase liquide en autoclave (voir l'ISO 28706-5), l'attaque d'acide aqueux est forte. Afin d'éviter l'inhibition, la durée de l'essai est limitée à 24 h et un rapport relativement élevé est choisi entre l'acide attaquant et la surface d'émail attaquée (analogue à celui d'une cuve pour réaction chimique). En outre, seule de l'eau à faible teneur en silice est utilisée pour la préparation des solutions d'essai. Dans ces conditions, l'attaque s'opère de façon linéaire pendant le temps que dure l'exposition. Par conséquent, les résultats des essais avec de l'acide chlorhydrique à 20 % (voir l'ISO 28706-5:2008, Article 8), des solutions d'essai artificielles (voir l'ISO 28706-5:2008, Article 10) ou des fluides de traitement (voir l'ISO 28706-5:2008, Article 11) sont également exprimés en termes de taux de perte de masse surfacique (perte de masse par unité de surface et temps).
- e) Dans l'eau bouillante (voir l'ISO 28706-2:2008, Article 13), le réseau de silice est assez stable. La surface d'émail est lixiviée et la silice n'est que faiblement dissoute. Ce type d'attaque est clairement représenté par l'attaque en phase vapeur. En phase liquide, on peut observer une certaine inhibition avec les émaux hautement résistants. Toutefois, si l'émail soumis à essai est peu résistant, l'alcali lixivié dégagé par l'émail peut relever les valeurs de pH à des niveaux alcalins, augmentant ainsi l'attaque par la phase liquide. Les essais en phase liquide et en phase vapeur peuvent donner des informations précieuses.
- f) Étant donné que l'attaque peut être linéaire ou non, les résultats sont seulement exprimés en termes de perte de masse par unité de surface et il convient que la durée de l'essai soit indiquée.
- g) Pour la solution détergente normalisée (voir l'ISO 28706-3:2008, Article 9), il n'est pas certain que la partie linéaire de la courbe de corrosion soit atteinte pendant l'essai durant 24 h ou 168 h. Le calcul de la vitesse de corrosion n'est donc pas inclus dans le rapport d'essai.
- h) Pour d'autres acides (voir l'ISO 28706-2:2008, Article 14) et d'autres solutions alcalines (voir l'ISO 28706-3:2008, Article 10 et l'ISO 28706-4:2008, Article 10), on ne sait pas non plus si une vitesse de corrosion linéaire sera atteinte au cours de la période d'essai. Le calcul de la vitesse de corrosion n'est donc pas inclus dans les rapports d'essais de ces parties de la présente Norme internationale.

Pour les émaux vitrifiés cuits à des températures inférieures à 700 °C, les paramètres d'essai (milieu, températures et temps) de la présente Norme internationale ne sont pas appropriés. Pour de tels émaux, par exemple les émaux d'aluminium, il convient d'utiliser d'autres milieux, températures et/ou temps. Pour ce faire, il suffit de suivre les modes opératoires décrits dans l'article intitulé «Autres solutions d'essai» des Parties 1, 2, 3 et 4 de la présente Norme internationale.

Émaux vitrifiés — Détermination de la résistance à la corrosion chimique —

Partie 4:

Détermination de la résistance à la corrosion chimique par des liquides alcalins dans un récipient cylindrique

1 Domaine d'application

La présente partie de l'ISO 28706 spécifie une méthode d'essai permettant de déterminer la résistance d'articles en émail vitrifié à l'attaque par des liquides alcalins à des températures comprises entre 25 °C et 95 °C. L'appareillage utilisé est un récipient cylindrique dans lequel une seule éprouvette émaillée est soumise à essai.

NOTE 1 La méthode d'essai a initialement été établie pour la détermination de la résistance d'émaux vitrifiés à une solution d'hydroxyde de sodium chaud. Dans le cadre du domaine d'application de la présente partie de l'ISO 28706, la résistance à d'autres liquides alcalins peut être soumise à essai.

NOTE 2 La présente partie de l'ISO 28706, qui utilise un récipient cylindrique, est généralement utilisée pour des essais réalisés sur des revêtements en émaux vitrifiés pour l'industrie chimique.

<https://standards.iteh.ai/catalog/standards/sist/a3ace9f0-ad72-49fa-8e4a-9f444a6161fd/iso-28706-4-2008>

2 Références normatives

Les documents de référence suivants sont indispensables pour l'application du présent document. Pour les références datées, seule l'édition citée s'applique. Pour les références non datées, la dernière édition du document de référence s'applique (y compris les éventuels amendements).

ISO 48, *Caoutchouc vulcanisé ou thermoplastique — Détermination de la dureté (dureté comprise entre 10 DIDC et 100 DIDC)*

ISO 1042, *Verrerie de laboratoire — Fioles jaugées à un trait*

ISO 3696, *Eau pour laboratoire à usage analytique — Spécification et méthodes d'essai*

ISO 28764, *Émaux vitrifiés — Production d'éprouvettes pour l'essai des émaux sur la tôle d'acier, la tôle d'aluminium et la fonte*

EN 10088-1, *Aciers inoxydables — Partie 1: Liste des aciers inoxydables*

3 Principe

Une éprouvette émaillée est exposée à l'attaque d'un liquide alcalin dans des conditions de température et de durée spécifiées. La solution n'est pas agitée durant l'essai.

La perte de masse est déterminée et utilisée pour calculer le taux de perte de masse surfacique et, si besoin, la vitesse de corrosion.

4 Réactifs

Au cours de la détermination, sauf spécification contraire, utiliser uniquement des réactifs de qualité analytique reconnue.

4.1 Eau, conforme aux exigences de qualité 3 de l'ISO 3696, c'est-à-dire de l'eau distillée ou de l'eau de pureté équivalente.

4.2 Solution d'acide acétique, de concentration volumique 50 ml/l, pour le nettoyage des éprouvettes.

4.3 Solvant de dégraissage, par exemple éthanol (C₂H₅OH) ou eau renfermant quelques gouttes de détergent liquide, convenant pour le nettoyage et le dégraissage des éprouvettes.

4.4 Hydroxyde de sodium (NaOH).

5 Appareillage et matériaux

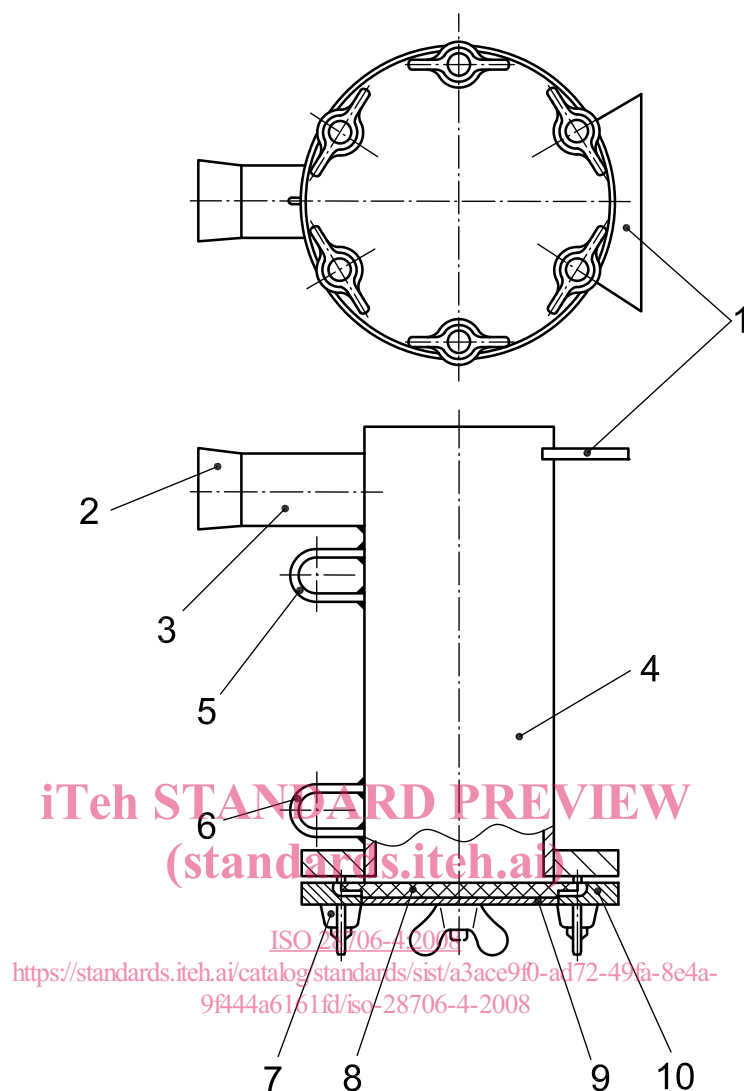
5.1 Appareillage d'essai: récipient cylindrique

5.1.1 Généralités

L'appareillage d'essai assemblé est représenté à la Figure 1. Il est composé du cylindre sur lequel sont soudés les éléments suivants représentés à la Figure 2:

- à une extrémité, une plaque;
- à l'autre extrémité, une bride circulaire fixée au moyen de six tiges filetées soudées;
- un pied à l'extrémité opposée à la bride circulaire;
- deux anneaux de levage;
- une tubulure de remplissage.

iTeh STANDARD PREVIEW
(standards.iteh.ai)
ISO 28706-4:2008
<https://standards.iteh.ai/catalog/standards/sist/a3ace9f0-ad72-49fa-8e4a-9f444a6161fd/iso-28706-4-2008>



Légende

- | | |
|---------------------------|-------------------------|
| 1 pied | 6 anneau de levage |
| 2 bouchon | 7 écrou à oreilles |
| 3 tubulure de remplissage | 8 éprouvette |
| 4 cylindre | 9 enveloppe protectrice |
| 5 anneau de levage | 10 couvercle |

Figure 1 — Appareillage d'essai

Le cylindre est fermé hermétiquement à l'aide du couvercle et une éprouvette enfermée dans une enveloppe protectrice, placée entre le cylindre et le couvercle. Celui-ci est fixé à la bride circulaire au moyen de six écrous à oreilles. La tubulure de remplissage est obturée à l'aide d'un bouchon.

La hauteur du pied support est fonction du diamètre extérieur de la bride circulaire. Il doit être positionné de façon que la surface de l'éprouvette soit entièrement recouverte par le liquide lorsque l'appareil d'essai est rempli d'un volume de 1 l de solution d'essai et posé sur une surface plane.

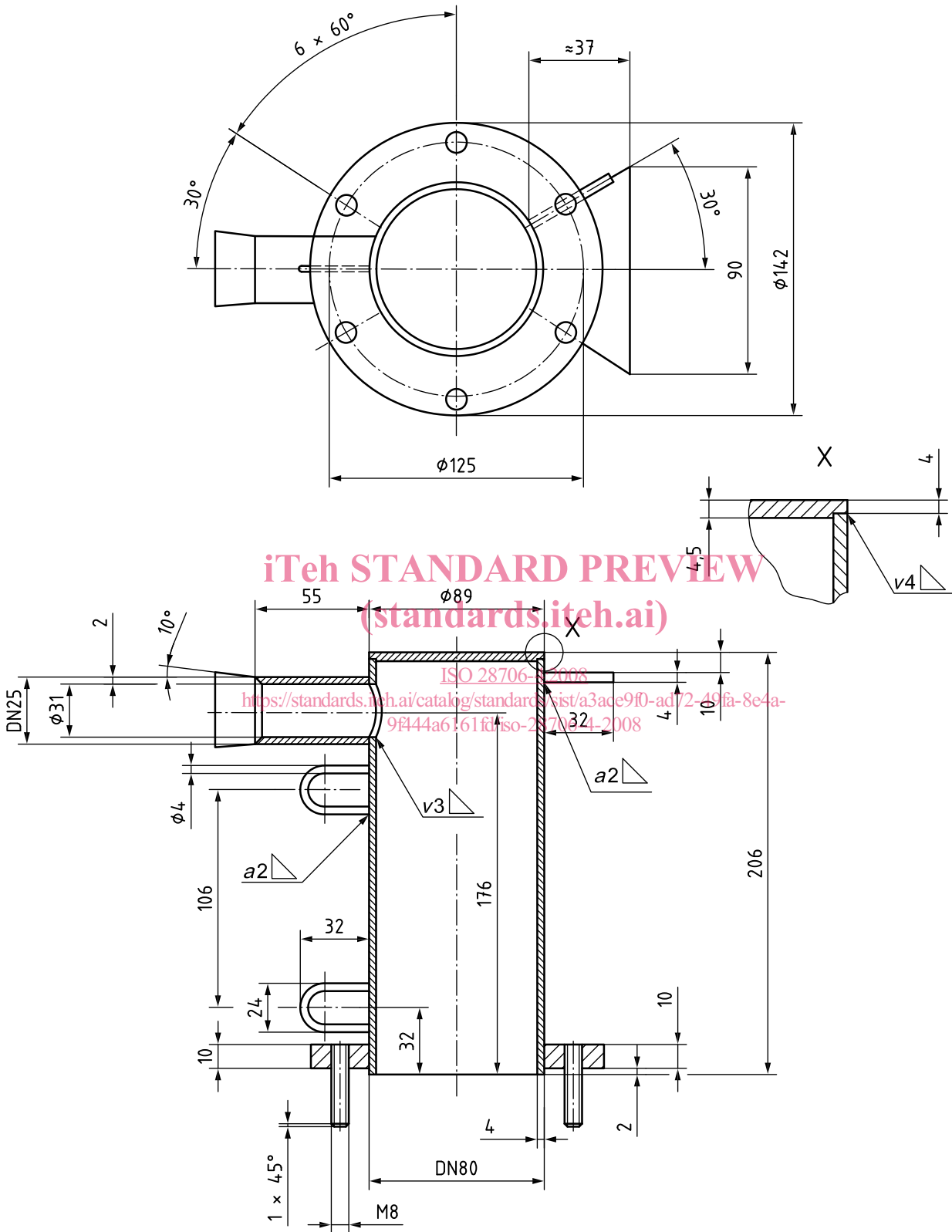


Figure 2 — Cylindre

5.1.2 Cylindre, dont toutes les surfaces sont fabriquées en métal brut et tous les bords légèrement ébarbés. Tous les éléments doivent être fabriqués dans le même acier inoxydable, tel que de l'acier inoxydable de type 1.4571 conforme aux exigences de l'EN 10088-1.

NOTE Les principaux constituants de l'acier de type 1.4571 sont: 16,5 % à 18,5 % de Cr, 10,5 % à 13,5 % de Ni, 2 % à 2,5 % de Mo, au maximum 0,08 % de C et du Ti.

5.1.3 Enveloppe protectrice, telle que représentée à la Figure 3, fabriquée en caoutchouc synthétique de dureté 70 DIDC, telle que déterminée conformément à l'ISO 48. Le matériau utilisé doit résister aux solutions alcalines à 100 °C (par exemple le chloroprène ou l'éthylène-propylène).

Le caoutchouc et l'enveloppe circulaire ont généralement une épaisseur de 2 mm. Il est néanmoins possible d'utiliser d'autres épaisseurs.

Dimensions en millimètres

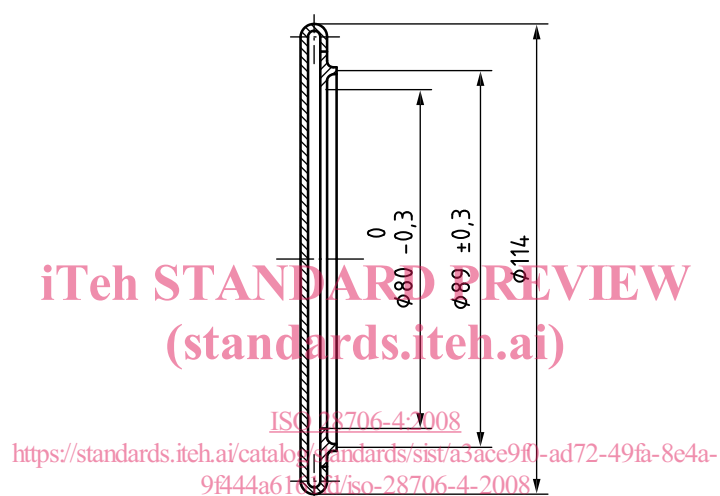


Figure 3 — Enveloppe protectrice

5.1.4 Couvercle, tel que représenté à la Figure 4, dont toutes les surfaces sont fabriquées en métal brut et tous les bords légèrement ébarbés. Il doit être fabriqué en acier inoxydable, tel que l'acier inoxydable de type 1.4571 conforme aux exigences de l'EN 10088-1.