
**Outillage de presse — Poinçons à bille —
Partie 1:
Poinçons à bille pour tôles minces**

Tools for pressing — Ball-lock punches —

Part 1: Ball-lock punches for light duty

**iTeh STANDARD PREVIEW
(standards.iteh.ai)**

[ISO 10071-1:2008](https://standards.iteh.ai/catalog/standards/sist/a4ed745f-57e0-4dfb-90ed-186171be7379/iso-10071-1-2008)

<https://standards.iteh.ai/catalog/standards/sist/a4ed745f-57e0-4dfb-90ed-186171be7379/iso-10071-1-2008>



PDF – Exonération de responsabilité

Le présent fichier PDF peut contenir des polices de caractères intégrées. Conformément aux conditions de licence d'Adobe, ce fichier peut être imprimé ou visualisé, mais ne doit pas être modifié à moins que l'ordinateur employé à cet effet ne bénéficie d'une licence autorisant l'utilisation de ces polices et que celles-ci y soient installées. Lors du téléchargement de ce fichier, les parties concernées acceptent de fait la responsabilité de ne pas enfreindre les conditions de licence d'Adobe. Le Secrétariat central de l'ISO décline toute responsabilité en la matière.

Adobe est une marque déposée d'Adobe Systems Incorporated.

Les détails relatifs aux produits logiciels utilisés pour la création du présent fichier PDF sont disponibles dans la rubrique General Info du fichier; les paramètres de création PDF ont été optimisés pour l'impression. Toutes les mesures ont été prises pour garantir l'exploitation de ce fichier par les comités membres de l'ISO. Dans le cas peu probable où surviendrait un problème d'utilisation, veuillez en informer le Secrétariat central à l'adresse donnée ci-dessous.

iTeh STANDARD PREVIEW
(standards.iteh.ai)

[ISO 10071-1:2008](https://standards.iteh.ai/catalog/standards/sist/a4ed745f-57e0-4dfb-90ed-186171be7379/iso-10071-1-2008)

<https://standards.iteh.ai/catalog/standards/sist/a4ed745f-57e0-4dfb-90ed-186171be7379/iso-10071-1-2008>



DOCUMENT PROTÉGÉ PAR COPYRIGHT

© ISO 2008

Droits de reproduction réservés. Sauf prescription différente, aucune partie de cette publication ne peut être reproduite ni utilisée sous quelque forme que ce soit et par aucun procédé, électronique ou mécanique, y compris la photocopie et les microfilms, sans l'accord écrit de l'ISO à l'adresse ci-après ou du comité membre de l'ISO dans le pays du demandeur.

ISO copyright office
Case postale 56 • CH-1211 Geneva 20
Tel. + 41 22 749 01 11
Fax + 41 22 749 09 47
E-mail copyright@iso.org
Web www.iso.org

Publié en Suisse

Sommaire

Page

Avant-propos	iv
1 Domaine d'application	1
2 Références normatives	1
3 Termes et définitions	1
4 Dimensions	1
4.1 Dimensions de base — Bille en position de blocage	1
4.2 Poinçons de découpe	3
4.3 Poinçons pilotes	6
4.4 Poinçons à éjecteur	8
5 Matériaux et dureté correspondante	11
6 Désignation	11
Bibliographie	12

iTeh STANDARD PREVIEW
(standards.iteh.ai)

[ISO 10071-1:2008](https://standards.iteh.ai/catalog/standards/sist/a4ed745f-57e0-4dfb-90ed-186171be7379/iso-10071-1-2008)

<https://standards.iteh.ai/catalog/standards/sist/a4ed745f-57e0-4dfb-90ed-186171be7379/iso-10071-1-2008>

Avant-propos

L'ISO (Organisation internationale de normalisation) est une fédération mondiale d'organismes nationaux de normalisation (comités membres de l'ISO). L'élaboration des Normes internationales est en général confiée aux comités techniques de l'ISO. Chaque comité membre intéressé par une étude a le droit de faire partie du comité technique créé à cet effet. Les organisations internationales, gouvernementales et non gouvernementales, en liaison avec l'ISO participent également aux travaux. L'ISO collabore étroitement avec la Commission électrotechnique internationale (CEI) en ce qui concerne la normalisation électrotechnique.

Les Normes internationales sont rédigées conformément aux règles données dans les Directives ISO/CEI, Partie 2.

La tâche principale des comités techniques est d'élaborer les Normes internationales. Les projets de Normes internationales adoptés par les comités techniques sont soumis aux comités membres pour vote. Leur publication comme Normes internationales requiert l'approbation de 75 % au moins des comités membres votants.

L'attention est appelée sur le fait que certains des éléments du présent document peuvent faire l'objet de droits de propriété intellectuelle ou de droits analogues. L'ISO ne saurait être tenue pour responsable de ne pas avoir identifié de tels droits de propriété et averti de leur existence.

L'ISO 10071-1 a été élaborée par le comité technique ISO/TC 29, *Petit outillage*, sous-comité SC 8, *Outillage de presse et de moulage*.

Cette deuxième édition annule et remplace la première édition (ISO 10071-1:2001), dont elle constitue une révision mineure. En particulier, mise à jour des références normatives données dans l'Article 2 et mise à jour de l'indication des états de surface conformément à l'ISO 1302:2002.

L'ISO 10071 comprend les parties suivantes, présentées sous le titre général *Outillage de presse — Poinçons à bille*:

- *Partie 1: Poinçons à bille pour tôles minces*
- *Partie 2: Poinçons à bille pour tôles épaisses*

Outillage de presse — Poinçons à bille —

Partie 1: Poinçons à bille pour tôles minces

1 Domaine d'application

La présente partie de l'ISO 10071 spécifie les dimensions d'interchangeabilité et les tolérances, en millimètres, des poinçons à bille pour tôles minces.

Elle s'applique aux poinçons à bille de diamètre de corps de 6 mm jusqu'à 32 mm inclus, de formes ronde, carrée, rectangulaire et oblongue pour la perforation de trous dans des tôles d'acier ou dans d'autres matériaux d'épaisseur inférieure à 3 mm.

La présente partie de l'ISO 10071 donne à titre d'exemple des indications relatives aux matériaux et à la dureté et spécifie la désignation des poinçons à bille pour tôles minces.

2 Références normatives

Les documents de référence suivants sont indispensables pour l'application du présent document. Pour les références datées, seule l'édition citée s'applique. Pour les références non datées, la dernière édition du document de référence s'applique (y compris les éventuels amendements).

ISO 2768-1:1989, *Tolérances générales — Partie 1: Tolérances pour dimensions linéaires et angulaires non affectées de tolérances individuelles*

ISO 8695, *Outillage de presse — Poinçons — Nomenclature et terminologie*

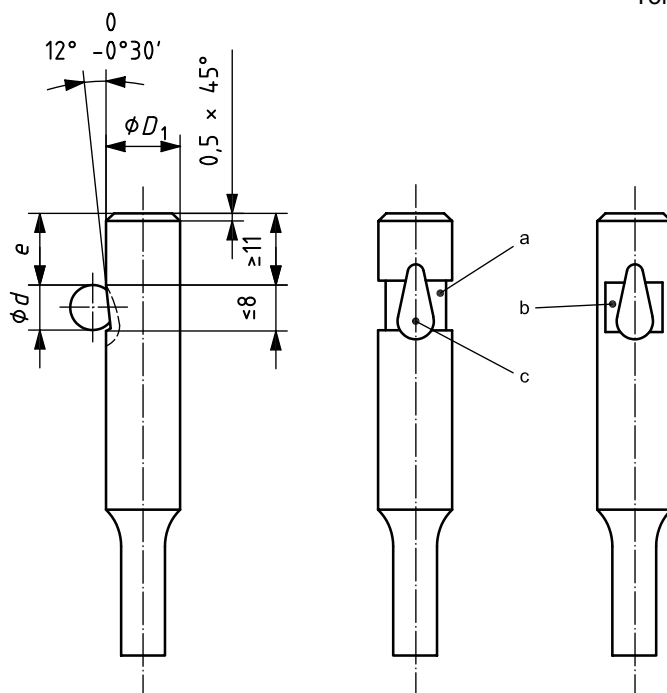
3 Termes et définitions

Pour les besoins du présent document, les termes et définitions donnés dans l'ISO 8695 s'appliquent.

4 Dimensions

4.1 Dimensions de base — Bille en position de blocage

Les dimensions de la bille ainsi que les dimensions et les tolérances du siège de la bille des poinçons à bille pour tôles minces doivent être conformes aux indications de la Figure 1 et du Tableau 1.



- a Dégagement du siège de la bille: type et dimensions à la discrétion du fabricant.
- b Variante de dégagement du siège de la bille.
- c Siège de la bille.
- d Contact en deux points.

Figure 1

Tableau 1

D_1	Diamètre de la bille	e	f
g5	d	+0,2 0	0 -0,1
6	6	14	5,2
10	8	12,4	6,7
13	8	12,4	6,7
16	8	12,4	6,7
20	8	12,4	6,7
25	8	12,4	6,7
32	8	12,4	6,7

4.2 Poinçons de découpe

4.2.1 Poinçons à corps droit — Type A

Les dimensions des poinçons à bille à corps droit de type A doivent être conformes aux indications de la Figure 2 et du Tableau 2.

Tolérance générale: ISO 2768-m
Valeurs de rugosité de surface en micromètres

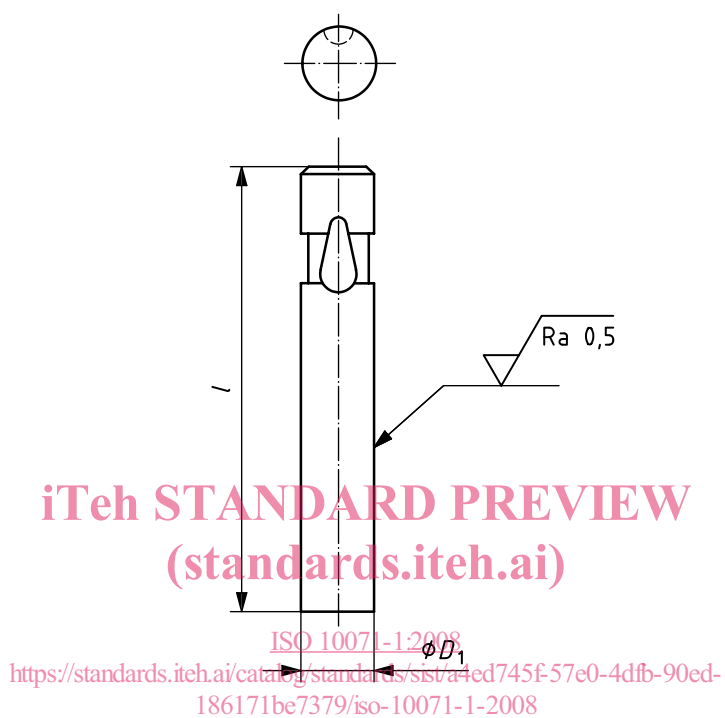


Figure 2

Tableau 2

D_1 g5	l $\begin{matrix} +0,5 \\ 0 \end{matrix}$				
	63	71	80	90	100
6	x	x	x	x	x
10	x	x	x	x	x
13	x	x	x	x	x
16		x	x	x	x
20		x	x	x	x
25		x	x	x	x
32		x	x	x	x

NOTE Voir 4.1 pour la dimension de la bille ainsi que les dimensions et les tolérances du siège de la bille.

4.2.2 Poinçons à corps épaulé

4.2.2.1 Poinçons de forme ronde — Type B

Les dimensions des poinçons à bille de forme ronde de type B doivent être conformes aux indications de la Figure 3 et du Tableau 3.

Tolérance générale: ISO 2768-m
Valeurs de rugosité de surface en micromètres

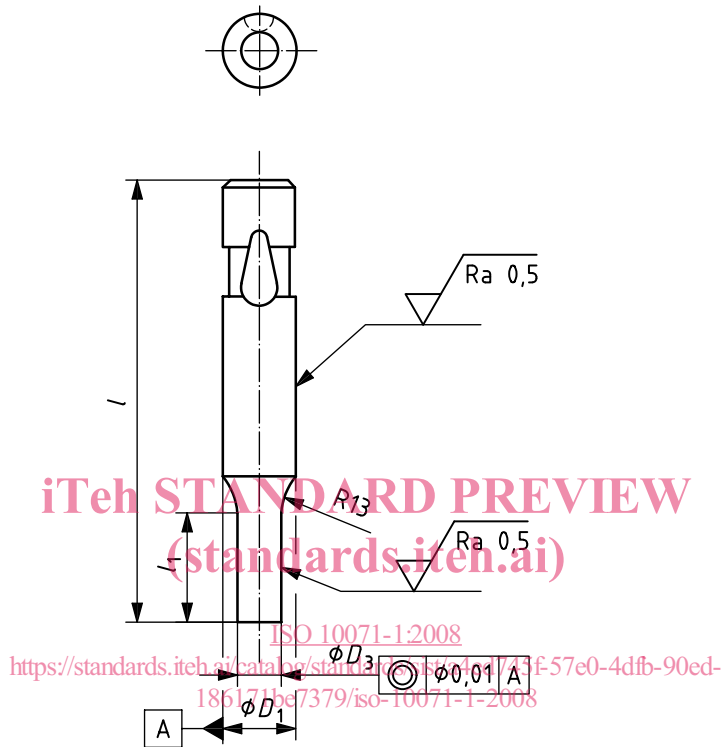


Figure 3

Tableau 3

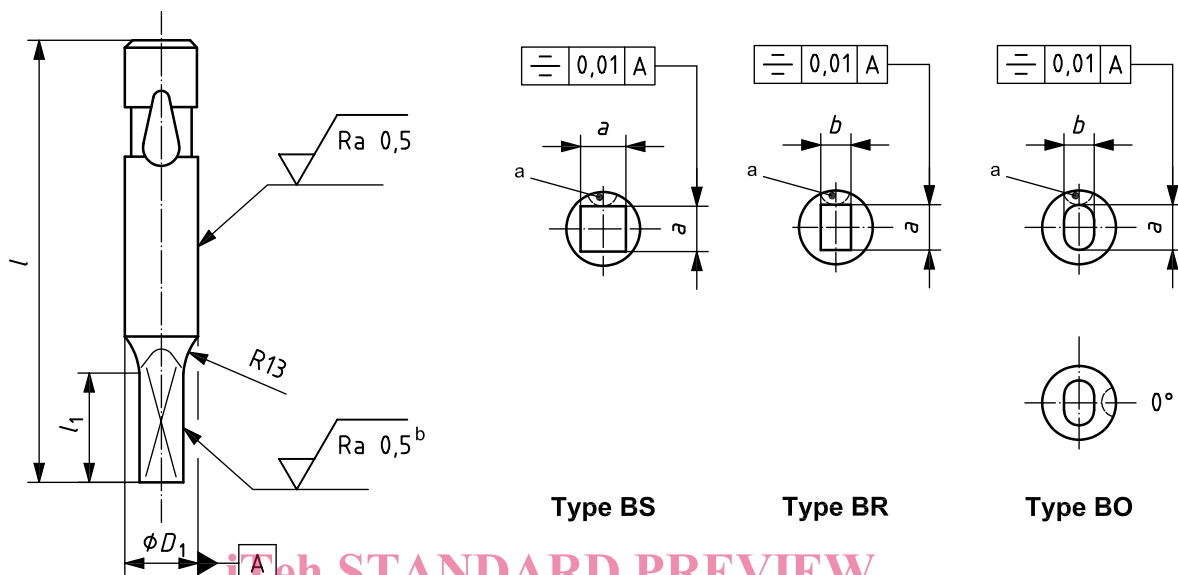
D_1 g5	D_3 $\pm 0,01$	l $+0,5$ 0				
		63	71	80	90	100
6	$1,6 \leq D_3 \leq 5,9$	x	x	x	x	x
10	$3,5 \leq D_3 \leq 9,9$	x	x	x	x	x
13	$6 \leq D_3 \leq 12,9$	x	x	x	x	x
16	$8,5 \leq D_3 \leq 15,9$		x	x	x	x
20	$12,5 \leq D_3 \leq 19,9$		x	x	x	x
25	$18 \leq D_3 \leq 24,9$		x	x	x	x
32	$20 \leq D_3 \leq 31,9$		x	x	x	x

NOTE La longueur de la partie travaillante, l_1 , est laissée à l'initiative du fabricant. Voir 4.1 pour la dimension de la bille ainsi que les dimensions et les tolérances du siège de la bille.

4.2.2.2 Poinçons de formes carrée (S), rectangulaire (R) et oblongue (O) — Types BS, BR et BO

Les dimensions des poinçons à bille de formes carrée, rectangulaire et oblongue de types BS, BR et BO doivent être conformes aux indications de la Figure 4 et du Tableau 4.

Tolérance générale: ISO 2768-m
Valeurs de rugosité de surface en micromètres



a Standard à 90°.

b Sur toutes les faces de la partie travaillante.

STANDARD PREVIEW
(standards.iteh.ai)

ISO 10071-1:2008
Figure 4
<https://standards.iteh.ai/catalog/standards/iso-10071-1-2008>
186171be7379/iso-10071-1-2008

Tableau 4

D_1 g5	Type BS a $\pm 0,01$	Types BR et BO a et b $\pm 0,01$	l $+0,5$ 0				
	6	$1,6 \leq a \leq 4,2$	$1,6 \leq a$ et $b \leq 5,9$	63	71	80	90
10	$3,2 \leq a \leq 7$	$3,2 \leq a$ et $b \leq 9,9$	x	x	x	x	x
13	$5 \leq a \leq 9,1$	$5 \leq a$ et $b \leq 12,9$	x	x	x	x	x
16	$6,5 \leq a \leq 11,2$	$6,3 \leq a$ et $b \leq 15,9$	x	x	x	x	x
20	$8,5 \leq a \leq 14,1$	$8 \leq a$ et $b \leq 19,9$		x	x	x	x
25	$11 \leq a \leq 17,6$	$10 \leq a$ et $b \leq 24,9$		x	x	x	x
32	$14 \leq a \leq 22,5$	$12 \leq a$ et $b \leq 31,9$		x	x	x	x

NOTE La longueur de la partie travaillante, l_1 , est laissée à l'initiative du fabricant. Voir 4.1 pour la dimension de la bille ainsi que les dimensions et les tolérances du siège de la bille.