
**Outillage de presse — Nez de presse —
Partie 2:
Type C**

*Tools for pressing — Punch holder shanks —
Part 2: Type C*

**iTeh STANDARD PREVIEW
(standards.iteh.ai)**

[ISO 10242-2:2008](https://standards.iteh.ai/catalog/standards/sist/51837103-94a7-4d75-b0d8-2a1f345dbb20/iso-10242-2-2008)

<https://standards.iteh.ai/catalog/standards/sist/51837103-94a7-4d75-b0d8-2a1f345dbb20/iso-10242-2-2008>



PDF – Exonération de responsabilité

Le présent fichier PDF peut contenir des polices de caractères intégrées. Conformément aux conditions de licence d'Adobe, ce fichier peut être imprimé ou visualisé, mais ne doit pas être modifié à moins que l'ordinateur employé à cet effet ne bénéficie d'une licence autorisant l'utilisation de ces polices et que celles-ci y soient installées. Lors du téléchargement de ce fichier, les parties concernées acceptent de fait la responsabilité de ne pas enfreindre les conditions de licence d'Adobe. Le Secrétariat central de l'ISO décline toute responsabilité en la matière.

Adobe est une marque déposée d'Adobe Systems Incorporated.

Les détails relatifs aux produits logiciels utilisés pour la création du présent fichier PDF sont disponibles dans la rubrique General Info du fichier; les paramètres de création PDF ont été optimisés pour l'impression. Toutes les mesures ont été prises pour garantir l'exploitation de ce fichier par les comités membres de l'ISO. Dans le cas peu probable où surviendrait un problème d'utilisation, veuillez en informer le Secrétariat central à l'adresse donnée ci-dessous.

iTeh STANDARD PREVIEW
(standards.iteh.ai)

[ISO 10242-2:2008](https://standards.iteh.ai/catalog/standards/sist/51837103-94a7-4d75-b0d8-2a1f345dbb20/iso-10242-2-2008)

<https://standards.iteh.ai/catalog/standards/sist/51837103-94a7-4d75-b0d8-2a1f345dbb20/iso-10242-2-2008>



DOCUMENT PROTÉGÉ PAR COPYRIGHT

© ISO 2008

Droits de reproduction réservés. Sauf prescription différente, aucune partie de cette publication ne peut être reproduite ni utilisée sous quelque forme que ce soit et par aucun procédé, électronique ou mécanique, y compris la photocopie et les microfilms, sans l'accord écrit de l'ISO à l'adresse ci-après ou du comité membre de l'ISO dans le pays du demandeur.

ISO copyright office
Case postale 56 • CH-1211 Geneva 20
Tel. + 41 22 749 01 11
Fax + 41 22 749 09 47
E-mail copyright@iso.org
Web www.iso.org

Publié en Suisse

Avant-propos

L'ISO (Organisation internationale de normalisation) est une fédération mondiale d'organismes nationaux de normalisation (comités membres de l'ISO). L'élaboration des Normes internationales est en général confiée aux comités techniques de l'ISO. Chaque comité membre intéressé par une étude a le droit de faire partie du comité technique créé à cet effet. Les organisations internationales, gouvernementales et non gouvernementales, en liaison avec l'ISO participent également aux travaux. L'ISO collabore étroitement avec la Commission électrotechnique internationale (CEI) en ce qui concerne la normalisation électrotechnique.

Les Normes internationales sont rédigées conformément aux règles données dans les Directives ISO/CEI, Partie 2.

La tâche principale des comités techniques est d'élaborer les Normes internationales. Les projets de Normes internationales adoptés par les comités techniques sont soumis aux comités membres pour vote. Leur publication comme Normes internationales requiert l'approbation de 75 % au moins des comités membres votants.

L'attention est appelée sur le fait que certains des éléments du présent document peuvent faire l'objet de droits de propriété intellectuelle ou de droits analogues. L'ISO ne saurait être tenue pour responsable de ne pas avoir identifié de tels droits de propriété et averti de leur existence.

L'ISO 10242-2 a été élaborée par le comité technique ISO/TC 29, *Petit outillage*, sous-comité SC 8, *Outillage de presse et de moulage*.

Cette deuxième édition annule et remplace la première édition (ISO 10242-2:1991), dont elle constitue une révision mineure. En particulier, l'indication des états de surface a fait l'objet d'une mise à jour selon l'ISO 1302:2002.

L'ISO 10242 comprend les parties suivantes, présentées sous le titre général *Outillage de presse — Nez de presse*:

- *Partie 1: Type A*
- *Partie 2: Type C*
- *Partie 3: Type D*

iTeh STANDARD PREVIEW
(standards.iteh.ai)

ISO 10242-2:2008

<https://standards.iteh.ai/catalog/standards/sist/51837103-94a7-4d75-b0d8-2a1f345dbb20/iso-10242-2-2008>

Outillage de presse — Nez de presse —

Partie 2: Type C

1 Domaine d'application

La présente partie de l'ISO 10242 spécifie les dimensions d'interchangeabilité et les tolérances, en millimètres, des nez de presse de type C, destinés à être utilisés dans les outillages de presse.

Elle donne des directives relatives aux matériaux et spécifie la dureté et la désignation des nez de presse conformément à la présente partie de l'ISO 10242.

2 Dimensions

Les dimensions des nez de presse de type C doivent être conformes à la Figure 1 et au Tableau 1.

ITEH STANDARD PREVIEW
(standards.iteh.ai)

[ISO 10242-2:2008](https://standards.iteh.ai/catalog/standards/sist/51837103-94a7-4d75-b0d8-2a1f345dbb20/iso-10242-2-2008)

<https://standards.iteh.ai/catalog/standards/sist/51837103-94a7-4d75-b0d8-2a1f345dbb20/iso-10242-2-2008>

Valeurs de rugosité de surface en micromètres

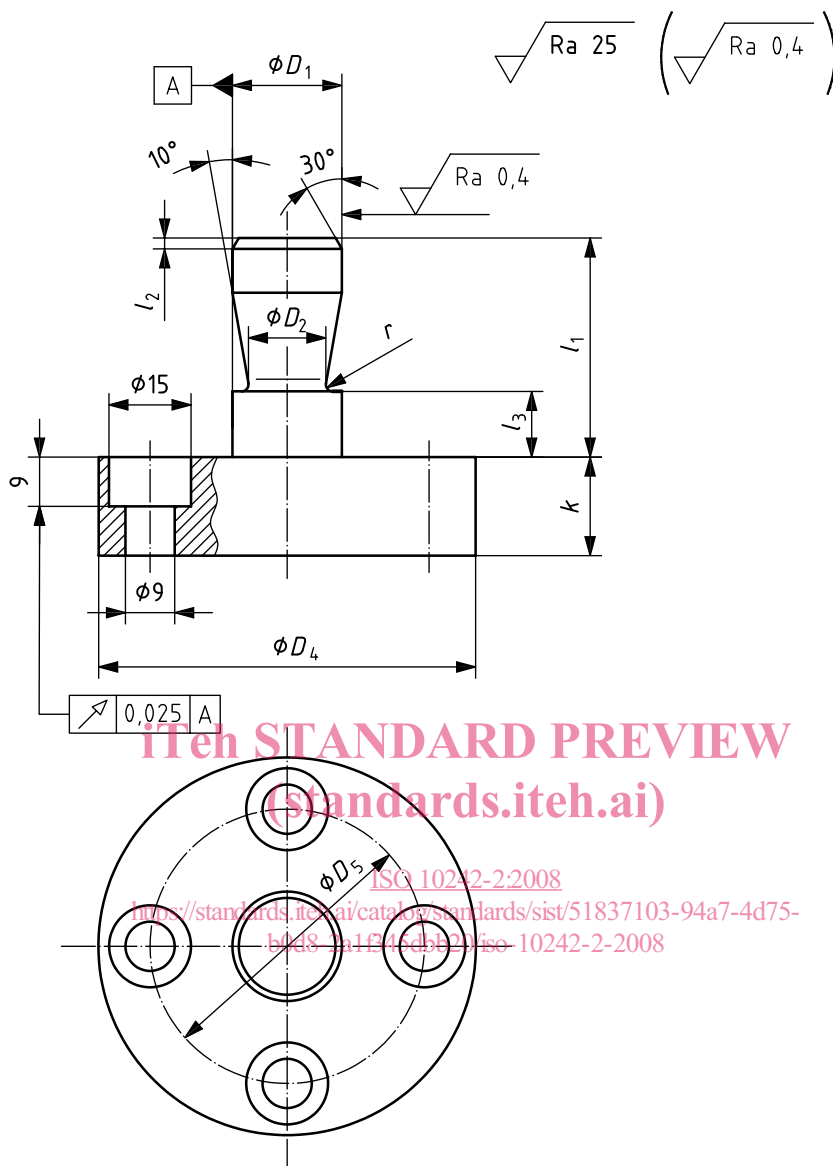


Figure 1 — Nez de presse de type C

Tableau 1 — Dimensions des nez de presse de type C

D_1 f9	D_2	D_4	D_5	k	l_1	l_2	l_3	r
20	15	67	50	18	40	2	12	2,5
25	20	82	65	18	45	2,5	16	2,5
32	25	97	80	23	56	3	16	2,5
40	32	122	105	23	70	4	26	4

3 Matériau et dureté correspondante

Le choix du matériau est laissé à l'initiative du fabricant et la dureté doit être d'au moins 140 HB.

4 Désignation

Un nez de presse conforme à la présente partie de l'ISO 10242 doit être désigné par

- a) «Nez de presse»,
- b) une référence à la présente partie de l'ISO 10242,
- c) son type,
- d) son diamètre de corps, D_1 , en millimètres.

EXEMPLE Un nez de presse de type C et de diamètre de corps $D_1 = 20$ mm est désigné comme suit:

Nez de presse ISO 10242-2 C-20

iTeh STANDARD PREVIEW
(standards.iteh.ai)

[ISO 10242-2:2008](https://standards.iteh.ai/catalog/standards/sist/51837103-94a7-4d75-b0d8-2a1f345dbb20/iso-10242-2-2008)

<https://standards.iteh.ai/catalog/standards/sist/51837103-94a7-4d75-b0d8-2a1f345dbb20/iso-10242-2-2008>

Bibliographie

- [1] ISO 6506 (toutes les parties), *Matériaux métalliques — Essai de dureté Brinell*
- [2] ISO 1302:2002, *Spécification géométrique des produits (GPS) — Indication des états de surface dans la documentation technique de produits*

iTeh STANDARD PREVIEW
(standards.iteh.ai)

[ISO 10242-2:2008](https://standards.iteh.ai/catalog/standards/sist/51837103-94a7-4d75-b0d8-2a1f345dbb20/iso-10242-2-2008)

<https://standards.iteh.ai/catalog/standards/sist/51837103-94a7-4d75-b0d8-2a1f345dbb20/iso-10242-2-2008>

iTeh STANDARD PREVIEW
(standards.iteh.ai)

ISO 10242-2:2008

<https://standards.iteh.ai/catalog/standards/sist/51837103-94a7-4d75-b0d8-2a1f345dbb20/iso-10242-2-2008>