
**Outillage de moulage — Éléments de
moule — Plots de centrage cylindriques
et rondelles de réglage**

*Tools for moulding — Mould bases — Round locating elements and
spacers*

iTeh Standards
(<https://standards.iteh.ai>)
Document Preview

[ISO 8406:2008](#)

<https://standards.iteh.ai/catalog/standards/iso/1a14b32a-9a68-48dd-b96f-c3f8dfbc4abb/iso-8406-2008>



PDF – Exonération de responsabilité

Le présent fichier PDF peut contenir des polices de caractères intégrées. Conformément aux conditions de licence d'Adobe, ce fichier peut être imprimé ou visualisé, mais ne doit pas être modifié à moins que l'ordinateur employé à cet effet ne bénéficie d'une licence autorisant l'utilisation de ces polices et que celles-ci y soient installées. Lors du téléchargement de ce fichier, les parties concernées acceptent de fait la responsabilité de ne pas enfreindre les conditions de licence d'Adobe. Le Secrétariat central de l'ISO décline toute responsabilité en la matière.

Adobe est une marque déposée d'Adobe Systems Incorporated.

Les détails relatifs aux produits logiciels utilisés pour la création du présent fichier PDF sont disponibles dans la rubrique General Info du fichier; les paramètres de création PDF ont été optimisés pour l'impression. Toutes les mesures ont été prises pour garantir l'exploitation de ce fichier par les comités membres de l'ISO. Dans le cas peu probable où surviendrait un problème d'utilisation, veuillez en informer le Secrétariat central à l'adresse donnée ci-dessous.

iTeh Standards
(<https://standards.iteh.ai>)
Document Preview

[ISO 8406:2008](https://standards.iteh.ai/catalog/standards/iso/1a14b32a-9a68-48dd-b96f-c3f8dfbc4abb/iso-8406-2008)

<https://standards.iteh.ai/catalog/standards/iso/1a14b32a-9a68-48dd-b96f-c3f8dfbc4abb/iso-8406-2008>



DOCUMENT PROTÉGÉ PAR COPYRIGHT

© ISO 2008

Droits de reproduction réservés. Sauf prescription différente, aucune partie de cette publication ne peut être reproduite ni utilisée sous quelque forme que ce soit et par aucun procédé, électronique ou mécanique, y compris la photocopie et les microfilms, sans l'accord écrit de l'ISO à l'adresse ci-après ou du comité membre de l'ISO dans le pays du demandeur.

ISO copyright office
Case postale 56 • CH-1211 Geneva 20
Tel. + 41 22 749 01 11
Fax + 41 22 749 09 47
E-mail copyright@iso.org
Web www.iso.org

Publié en Suisse

Avant-propos

L'ISO (Organisation internationale de normalisation) est une fédération mondiale d'organismes nationaux de normalisation (comités membres de l'ISO). L'élaboration des Normes internationales est en général confiée aux comités techniques de l'ISO. Chaque comité membre intéressé par une étude a le droit de faire partie du comité technique créé à cet effet. Les organisations internationales, gouvernementales et non gouvernementales, en liaison avec l'ISO participent également aux travaux. L'ISO collabore étroitement avec la Commission électrotechnique internationale (CEI) en ce qui concerne la normalisation électrotechnique.

Les Normes internationales sont rédigées conformément aux règles données dans les Directives ISO/CEI, Partie 2.

La tâche principale des comités techniques est d'élaborer les Normes internationales. Les projets de Normes internationales adoptés par les comités techniques sont soumis aux comités membres pour vote. Leur publication comme Normes internationales requiert l'approbation de 75 % au moins des comités membres votants.

L'attention est appelée sur le fait que certains des éléments du présent document peuvent faire l'objet de droits de propriété intellectuelle ou de droits analogues. L'ISO ne saurait être tenue pour responsable de ne pas avoir identifié de tels droits de propriété et averti de leur existence.

L'ISO 8406 a été élaborée par le comité technique ISO/TC 29, *Petit outillage*, sous-comité SC 8, *Outillage de presse et de moulage*.

Cette troisième édition annule et remplace la deuxième édition (ISO 8406:2001), qui a fait l'objet d'une révision mineure. En particulier, l'indication des états de surface a fait l'objet d'une mise à jour conformément à l'ISO 1302:2002¹⁾.

<https://standards.iteh.ai>

<https://standards.iteh.ai/catalog/standards/iso/1a14b32a-9a68-48dd-b96f-c3f8dfbc4abb/iso-8406-2008>

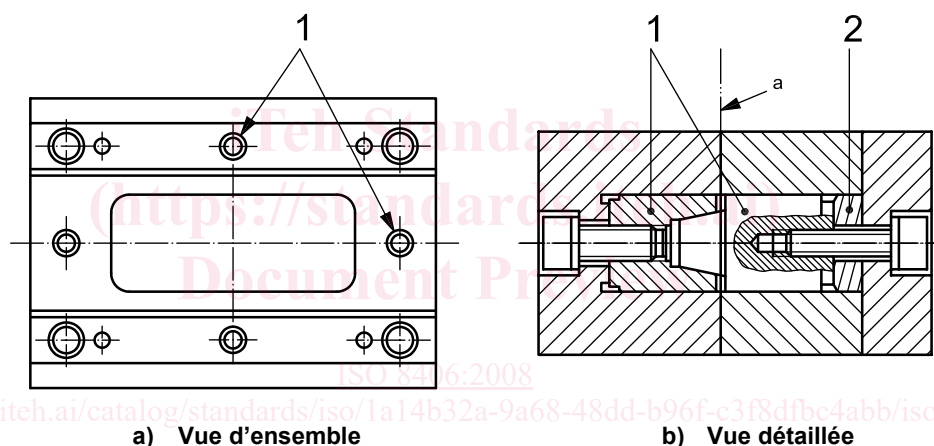
1) ISO 1302:2002, *Spécification géométrique des produits (GPS) — Indication des états de surface dans la documentation technique de produits*.

Outillage de moulage — Éléments de moule — Plots de centrage cylindriques et rondelles de réglage

1 Domaine d'application

La présente Norme internationale spécifie les dimensions de base, en millimètres, des plots de centrage cylindriques et des rondelles de réglage, destinés à être montés dans des moules, afin d'assurer un positionnement précis des deux parties du moule l'une par rapport à l'autre. Voir un exemple de montage à la Figure 1.

Elle spécifie également le matériau, la dureté et la désignation des plots de centrage cylindriques et de leurs rondelles de réglage qui sont conformes à ses spécifications.



Légende

- 1 plots de centrage cylindriques
- 2 rondelle de réglage
- a Plan de joint.

Figure 1 — Exemple de montage des plots de centrage cylindriques

2 Références normatives

Les documents de référence suivants sont indispensables pour l'application du présent document. Pour les références datées, seule l'édition citée s'applique. Pour les références non datées, la dernière édition du document de référence s'applique (y compris les éventuels amendements).

ISO 4957, *Aciers à outils*

