
Norme internationale



484/2

INTERNATIONAL ORGANIZATION FOR STANDARDIZATION • МЕЖДУНАРОДНАЯ ОРГАНИЗАЦИЯ ПО СТАНДАРТИЗАЦИИ • ORGANISATION INTERNATIONALE DE NORMALISATION

Construction navale — Hélices de navires — Tolérances de fabrication — Partie 2 : Hélice de diamètre compris entre 0,80 et 2,50 m inclus

iTeh STANDARD PREVIEW
(standards.iteh.ai)

Shipbuilding — Ship screw propellers — Manufacturing tolerances — Part 2 : Propellers of diameter between 0,80 and 2,50 m inclusive

Première édition — 1981-08-15

[ISO 484-2:1981](#)

<https://standards.iteh.ai/catalog/standards/sist/3a922054-6903-4f70-b516-4c950384e6f8/iso-484-2-1981>

Avant-propos

L'ISO (Organisation internationale de normalisation) est une fédération mondiale d'organismes nationaux de normalisation (comités membres de l'ISO). L'élaboration des Normes internationales est confiée aux comités techniques de l'ISO. Chaque comité membre intéressé par une étude a le droit de faire partie du comité technique correspondant. Les organisations internationales, gouvernementales et non gouvernementales, en liaison avec l'ISO, participent également aux travaux.

Les projets de Normes internationales adoptés par les comités techniques sont soumis aux comités membres pour approbation, avant leur acceptation comme Normes internationales par le Conseil de l'ISO.

La Norme internationale ISO 484/2 a été élaborée par le comité technique ISO/TC 8, *Construction navale*, et a été soumise aux comités membres en novembre 1979.

Les comités membres des pays suivants l'ont approuvée :

<https://standards.iteh.ai/catalog/standards/sist/3a922054-6903-4f70-b516-4c9503842018/iso-484-2-1981>

Allemagne, R.F.	Corée, Rép. dém. p. de	Japon
Australie	Corée, Rép. de	Norvège
Autriche	Espagne	Pays-Bas
Belgique	France	Roumanie
Bésil	Inde	Tchécoslovaquie
Chili	Irlande	URSS
Chine	Italie	

Les comités membres des pays suivants l'ont désapprouvée pour des raisons techniques :

Pologne
Royaume-Uni
Suède

Cette Norme internationale annule et remplace la Recommandation ISO/R 484-1966, dont elle constitue une révision technique.

Construction navale — Hélices de navires — Tolérances de fabrication —

Partie 2 : Hélice de diamètre compris entre 0,80 et 2,50 m inclus

0 Introduction

Le choix d'appareils et de méthodes de mesures convenables est laissé à l'initiative du fabricant de l'hélice, à condition que les écarts puissent être déterminés avec la précision requise.

1 Objet

La présente Norme internationale définit les tolérances de fabrication des hélices de navires d'un diamètre compris entre 0,80 et 2,50 m.

NOTE — Certains dépassements des tolérances peuvent être acceptés dans certains cas particuliers, s'ils sont acceptés par le client ou par l'auteur des plans et le client.

2 Domaine d'application

La présente Norme internationale s'applique aux hélices monoblocs, aux hélices à ailes rapportées et aux hélices à ailes orientables.

3 Références

ISO/R 468, *Rugosité de surface*.

ISO 484/1, *Construction navale — Hélices de navires — Tolérances de fabrication — Partie 1 : Hélice de diamètre supérieur à 2,50 m*.

ISO 3715, *Construction navale — Hélices de navires — Liste de termes équivalents*.

4 Méthodes de mesure du pas

4.1 Un principe de mesure consiste à porter sur une ligne hélicoïdale de rayon r une certaine longueur PQ, correspondant

à l'angle désiré α , et à mesurer la différence h des cotes des points P et Q par rapport à un plan de référence. (Voir figure 1.)

La longueur PQ doit être portée en utilisant l'une des méthodes définies en 4.1.1 ou 4.1.2¹⁾.

4.1.1 Emploi de trusquins

La longueur PQ doit être portée au moyen de trusquins.

4.1.2 Emploi d'une circulaire graduée

La longueur PQ doit être caractérisée par l'angle α relevé au moyen d'une circulaire graduée de rayon convenable (voir figure 1).

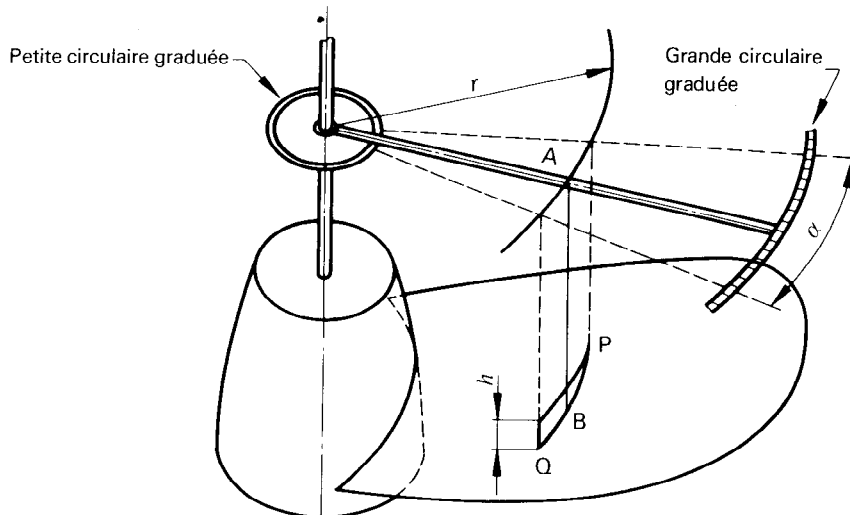
5 Méthodes de mesure de l'épaisseur des sections

5.1 L'épaisseur d'une section en un point S doit être mesurée suivant la direction SV (voir figure 2) située dans le plan tangent au cylindre coaxial et perpendiculaire à la ligne d'intrados de la section (et seulement selon la direction SU perpendiculaire à la surface de la face travaillante ou selon la direction ST parallèle à l'axe de l'hélice, si défini de cette manière sur les plans).

5.2 L'épaisseur maximale pour chaque rayon doit être déterminée au moyen d'un compas d'épaisseur ou à partir du profil obtenu en faisant le tracé graphique des épaisseurs aux points S, S₁, S₂, S₃, etc.

5.3 Pour la vérification des bords d'attaque et de fuite, on devra faire usage de calibres. Ces calibres doivent être calculés selon une trajectoire rectiligne ou formés au pas et au rayon des sections à vérifier. La longueur de ces calibres doit être au moins 15 % de la longueur de la section, avec un minimum de 60 mm.

1) D'autres méthodes donnant l'exactitude requise peuvent être employées en cas de besoin.



iTeh STANDARD PREVIEW
 (standards.iteh.ai)

Figure 1

ISO 484-2:1981

<https://standards.iteh.ai/catalog/standards/sist/3a922054-6903-4f70-b516-4c950384e6f8/iso-484-2-1981>

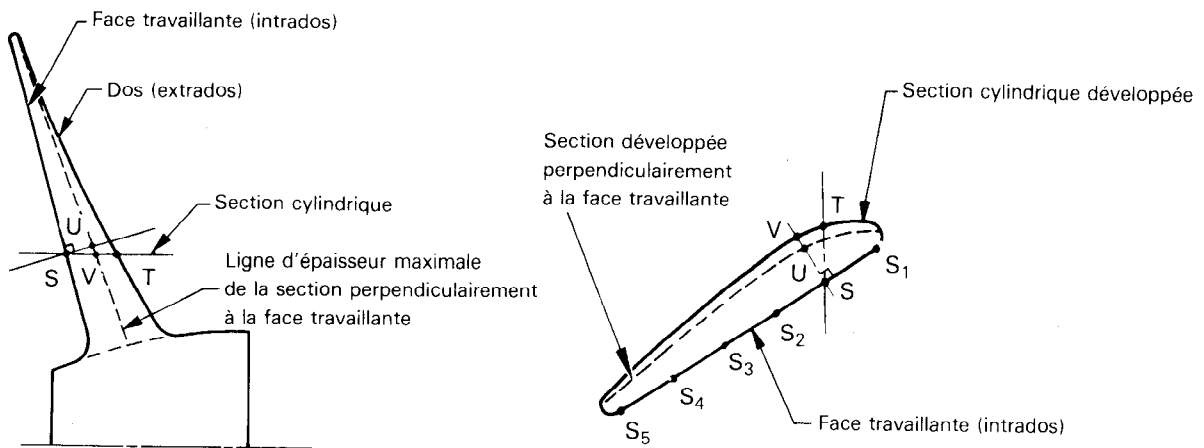


Figure 2

Les bords d'attaque et de fuite doivent être vérifiés au moyen de calibres, pour les classes S et I (tableau 1). Pour les autres classes, cette vérification peut être exigée sur demande spéciale à la commande.

6 Classes de précision

La classe de précision doit être choisie par le client, les indications du tableau 1 peuvent servir de guide pour ce choix.

Tableau 1

Classe	Précision de l'usinage
S	Très grande précision
I	Grande précision
II	Précision moyenne
III	Larges tolérances

7 Tolérances sur le pas

Tableau 2

Désignation du pas	Classe			
	S	I	II	III
a) Pas local Avec un minimum de	$\pm 1,5 \%$ 10 mm	$\pm 2 \%$ 15 mm	$\pm 3 \%$ 20 mm	—
b) Pas moyen de chaque rayon de chaque pale Avec un minimum de	$\pm 1 \%$ 7,5 mm	$\pm 1,5 \%$ 10 mm	$\pm 2 \%$ 15 mm	$\pm 5 \%$ 25 mm
c) Pas moyen par pale Avec un minimum de	$\pm 0,75 \%$ 5 mm	$\pm 1 \%$ 7,5 mm	$\pm 1,5 \%$ 10 mm	$\pm 4 \%$ 20 mm
d) Pas moyen par pale Avec un minimum de	$\pm 0,5 \%$ 4 mm	$\pm 0,75 \%$ 5 mm	$\pm 1 \%$ 7,5 mm	$\pm 3 \%$ 15 mm

NOTE — Les tolérances indiquées dans le tableau 2 sont exprimées en pourcentage du pas théorique correspondant au rayon pour les désignations a) et b) et du pas moyen théorique pour les désignations c) et d).

7.1 Le pas sera mesuré au moins sur les rayons indiqués dans le tableau 3. Par accord entre les parties intéressées, différents rayons peuvent être mesurés.

Tableau 3

Classe	Rayons
S et I	Une section près du moyeu — $0,4 R$ — $0,5 R$ — $0,6 R$ — $0,7 R$ — $0,8 R$ — $0,9 R$ — $0,95 R$
II et III	Une section près du moyeu — $0,5 R$ — $0,7 R$ — $0,9 R$

7.2 La mesure des pas locaux des classes S et I est de plus contrôlée conformément au chapitre 10.

7.3 Les tolérances sur le pas local et sur le pas moyen de chaque rayon de chaque pale données en a) et b) du tableau 2 sont majorées de 50 % pour les sections à $0,4 R$ ou en dessous.

7.4 Si le fabricant de l'hélice désire corriger un écart sur le pas (rentrant ou non dans les tolérances du tableau) par une modification du diamètre de l'hélice, il ne peut le faire qu'avec l'agrément du client.

7.5 Le pas théorique est le pas de la ligne en référence définie ci-dessous.

La ligne du pas théorique pour une section est une ligne hélicoïdale de référence pour la section considérée, à partir de laquelle sont données les ordonnées de la face et du dos.

Cette ligne peut être une ligne reliant les extrémités avant et arrière de la section ou toute autre ligne hélicoïdale convenablement située.

7.6 En un point B (figure 1), le pas local est déterminé en mesurant la différence de cote entre deux points P et Q situés à égale distance du point B et de part et d'autre de celui-ci (soit $BP = BQ$) et en multipliant la différence de hauteur par $\frac{360}{\alpha}$.

Cette valeur doit être comparée avec le pas local calculé à partir des cotes de la face aux mêmes points.

Quatre mesures doivent être effectuées pour la classe S, trois mesures pour la classe I et deux mesures pour la classe II. Ces mesures doivent être consécutives (le point initial de chaque mesure coïncidera avec le point final de la mesure suivante). La portée de chaque mesure doit être d'une longueur suffisante pour que la précision des mesures de pas satisfasse au chapitre 16. Le nombre de mesures peut au besoin être réduit pour que cette dernière condition soit satisfaite.

7.7 Le pas par rayon et par pale est déterminé pour chaque rayon en multipliant la différence de hauteur entre les points extrêmes de mesure par $\frac{360}{\alpha}$.

7.8 Le pas moyen par pale est défini comme la moyenne arithmétique des pas par rayon pour la pale considérée.

7.9 Le pas moyen pour l'hélice est défini comme la moyenne arithmétique des pas moyens par pale.

8 Tolérances sur le rayon extrême de l'hélice

8.1 Les tolérances indiquées dans le tableau 4 sont exprimées en pourcentage du rayon de l'hélice.

Tableau 4

Spécification	Classe			
	S	I	II	III
Tolérance	$\pm 0,2 \%$	$\pm 0,3 \%$	$\pm 0,4 \%$	$\pm 0,5 \%$
Avec un minimum de	1,5 mm	1,5 mm	2 mm	2,5 mm

8.2 Dans le cas des hélices en tuyères, ces tolérances pourront être réduites.

9 Tolérances sur l'épaisseur de la section de pale

Tableau 5

Spécification	Classe			
	S	I	II	III
Écarts supérieurs Avec un minimum de	+ 2 % 0,5 mm	+ 2,5 % 1 mm	+ 4 % 2 mm	+ 6 % 3 mm
Écarts inférieurs Avec un minimum de	- 1 % - 0,5 mm	- 1,5 % - 1 mm	- 2 % - 1,5 mm	- 4 % - 2 mm

9.1 Les mesures d'épaisseur doivent être effectuées aux mêmes rayons que les mesures du pas.

9.2 Les tolérances indiquées dans le tableau 5 sont exprimées en pourcentage de l'épaisseur locale.

9.3 Les épaisseurs maximales indiquées sur le plan ne doivent pas, après déduction de la tolérance, être inférieures aux épaisseurs exigées par la Société de Classification concernée.

10 Vérification et tolérances sur la forme des sections de pales

Ces tolérances ne s'appliquent qu'aux hélices des classes S et I et sur les rayons où sont mesurés les pas.

Pour éviter la discontinuité des formes, les écarts résultant des mesures consécutives du pas local et de l'épaisseur ne doivent pas différer les uns des autres de plus de la moitié de la four-

chette de tolérance. (Par exemple, si la tolérance est de + 2 % // - 2 %, la différence admissible entre deux écarts doit être de 2 %.)

Pour éviter des erreurs trop importantes sur les flèches, il faut que la somme algébrique des écarts en pourcentage résultant de deux mesures consécutives du pas local ne soit pas supérieure en aucun point à 1,5 fois la tolérance admissible. (Par exemple, si la tolérance est de ± 2 %, la somme des écarts successifs doit se trouver dans la fourchette ± 3 %. Voir figure 3.)

On peut également vérifier la bonne continuité des sections cylindriques en se servant de gabarits souples appropriés.

Les bords d'attaque et de fuite doivent être vérifiés au moyen de gabarits ou dispositifs équivalents permettant d'apporter la preuve que la face et le dos sont conformes au plan, compte tenu des tolérances ci-après :

- classe S : ± 0,5 mm
- classe I : ± 0,75 mm

Sous réserve d'un accord entre fabricant et utilisateur, les bords doivent également être vérifiés à l'aide de gabarits en trois parties pour chaque bord (voir figure 4) un gabarit à nez court pour vérifier l'extrémité de la pale, et deux gabarits de contrôle, partant de l'extrémité avant et placés l'un côté face et l'autre côté dos, chacun couvrant environ 20 % de la longueur de pale. L'ajustement des gabarits doit laisser un jeu maximal de 0,25 mm pour la classe S et de 0,35 mm pour la classe I.

Hélice de classe I

Sur la figure, les écarts sont multipliés par 20
Les valeurs trop fortes sont soulignées

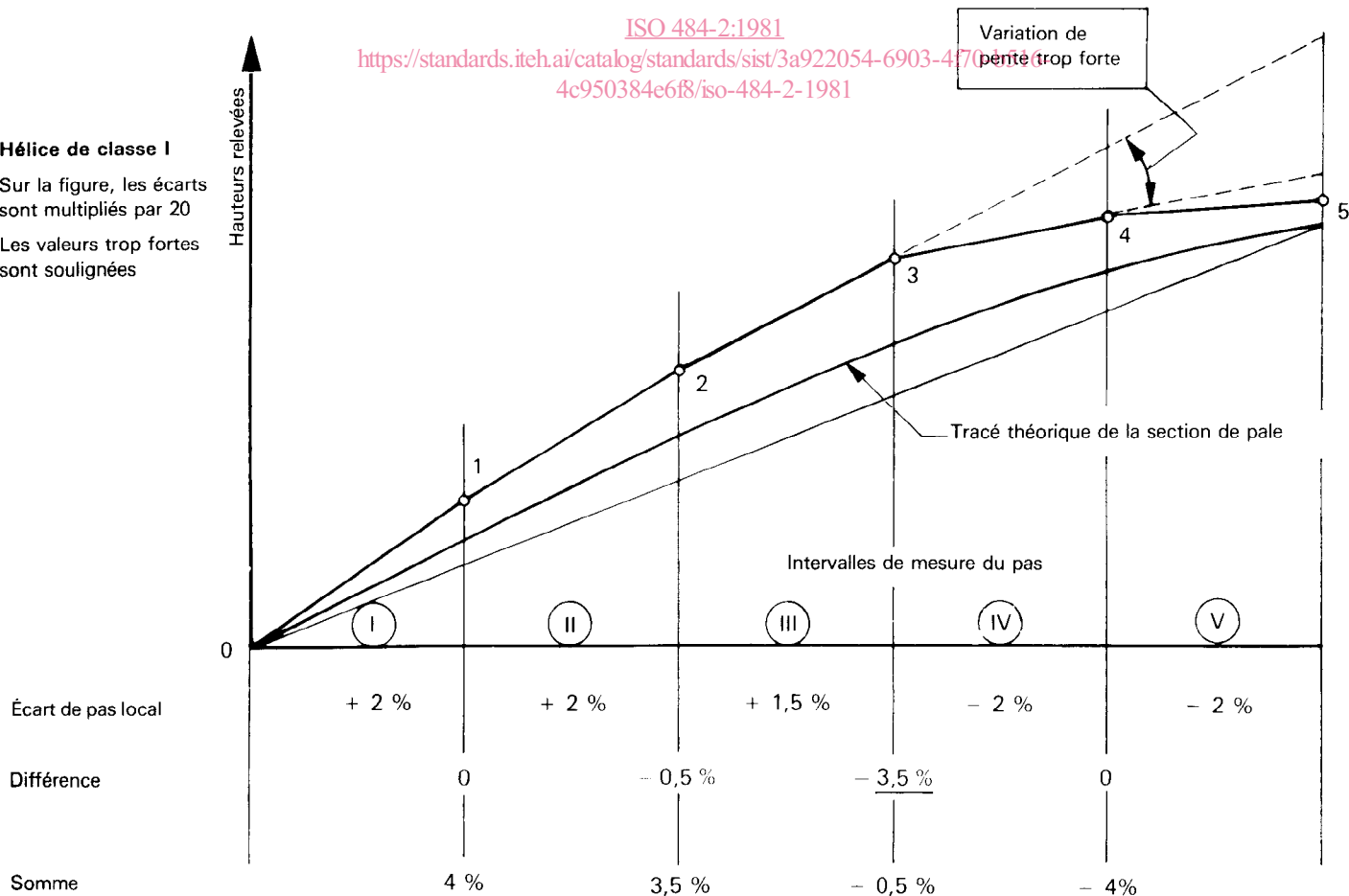


Figure 3

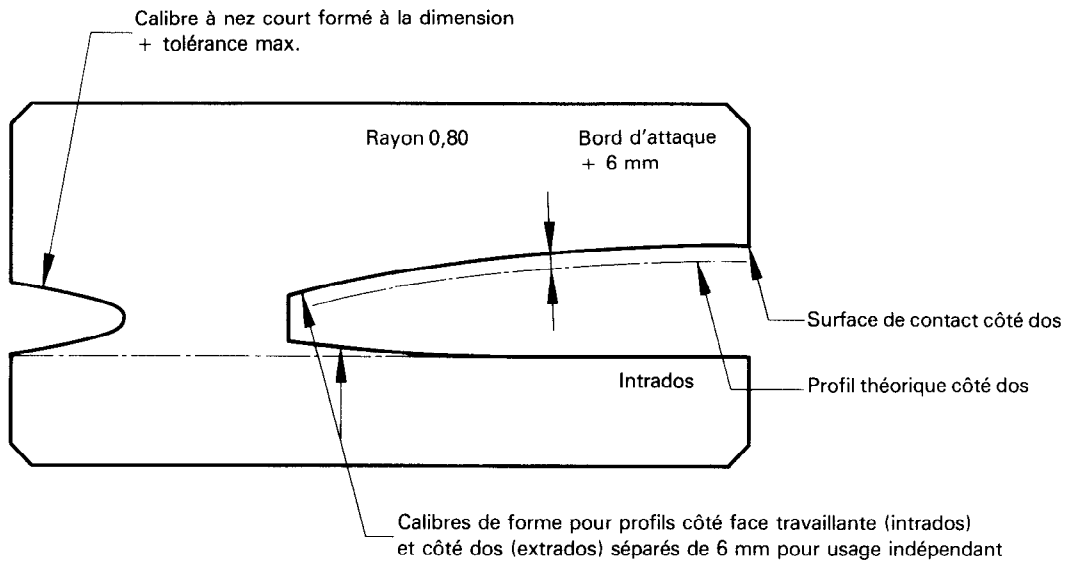


Figure 4

11 Tolérances sur la longueur des sections de pales

Tableau 6

Spécification	Classe			
	S	I	II	III
Tolérance	± 1,5 %	± 2 %	± 3 %	± 5 %
Avec un minimum de	4 mm	7 mm	10 mm	12 mm

11.1 Les tolérances du tableau 6 sont exprimées sous forme de pourcentage du quotient du diamètre par le nombre de pales (D/Z).

11.2 Les longueurs des sections de chaque pale doivent être mesurées en cinq rayons au moins (exemple : $0,3 R - 0,5 R - 0,7 R - 0,8 R - 0,95 R$) et quatre rayons pour les classes I, II, III.

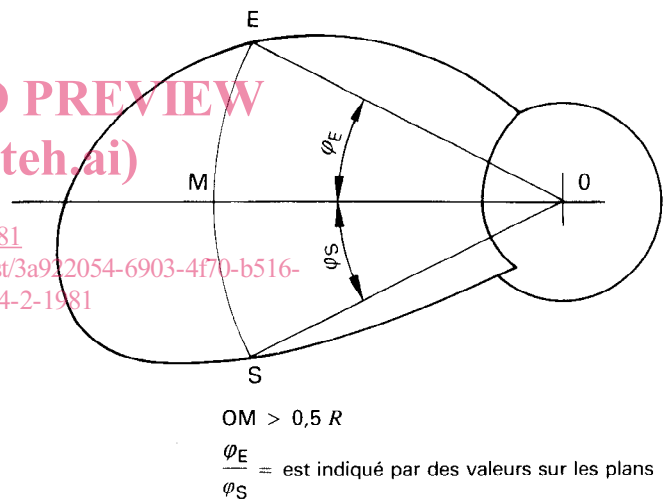


Figure 5

12 Tolérances sur la position des pales, des lignes de référence et sur la forme des pales

12.1 Matérialisation des lignes de référence

La ligne de référence est une ligne droite matérialisée sur les plans et passant par un point M situé sur la face de la pale et un point O sur l'axe de l'hélice.

Ce point M doit être pris sur une section cylindrique de rayon supérieur à $0,5 R$ et, si possible, voisin de $0,7 R$.

Il est en principe choisi de façon telle que la demi-droite OM coupe le plus grand nombre possible de sections.

Le rapport entre les angles φ_E (correspondant à l'arête d'entrée) et φ_S (correspondant à l'arête de sortie) est porté sur les plans (figure 5).

Le point M' sur l'hélice réalisée doit être déterminé de façon que l'on obtienne au rayon considéré, un rapport $\varphi_{E'}/\varphi_{S'}$ égal au rapport φ_E/φ_S coté sur les plans (figure 6).

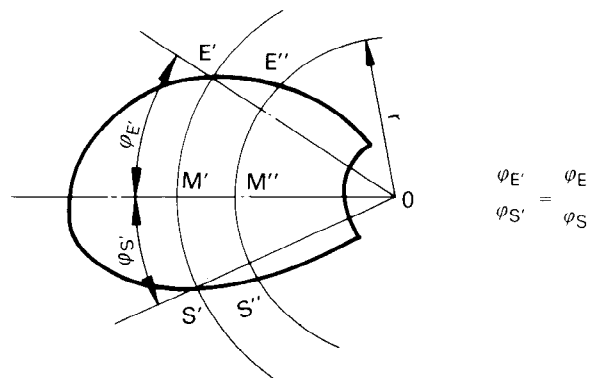


Figure 6

Les plans de référence passant par les points M' sont utilisés pour vérifier la forme du bord d'attaque et le déversement des pales ainsi que l'écart angulaire entre pales¹⁾.

12.2 Tolérances sur la forme du bord d'attaque

Les tolérances doivent être calculées aux rayons indiqués au tableau 3 sur les arcs correspondants et sont valables pour les longueurs d'arc E''M'' (figure 6). Elles sont exprimées en pourcentage de D/Z dans le tableau 6 (D = diamètre, Z = nombre de pales).

Les tolérances sur la longueur E''M'' doivent être égales au double des valeurs données dans le tableau 6, à condition que les formes des bords des pales soient correctes.

12.3 Tolérances sur l'écart angulaire entre deux pales consécutives

Les tolérances doivent être de :

- pour classes S et I : ± 1°
- pour classes II et III : ± 2°

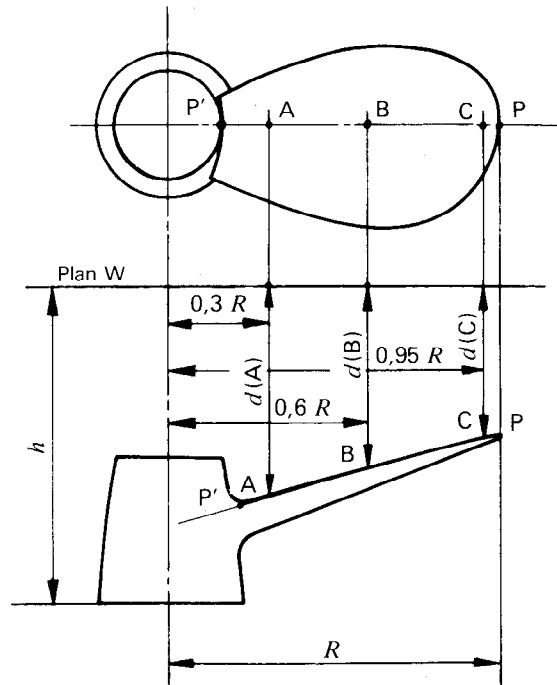


Figure 7

13 Tolérances sur l'inclinaison de la ligne de référence, la position axiale et la position relative de pales consécutives

L'inclinaison de la ligne de référence est caractérisée par la position de la ligne repère PP' (figure 7), elle est mesurée par les distances à un plan W perpendiculaire à l'axe de rotation de l'hélice, de trois points (au moins) : A, B et C situés à 0,3 R ou 0,4 R, 0,6 R ou 0,7 R, 0,9 R ou 0,95 R.

Le tableau 7 donne les tolérances sur ces distances d (A), d (B) et d (C) exprimées en pourcentage du diamètre D de l'hélice afin de contrôler la position axiale des pales. On appliquera les mêmes tolérances (et non les tolérances doubles) sur les différences telles que d (B) - d (C) pour une même aile et sur les différences telles que d₁ (C) - d₂ (C) pour deux ailes consécutives, afin de contrôler la position axiale relative.

Tableau 7

Spécification	Classe			
	S	I	II	III
Écart sur les relevés relatifs à chaque pale aux points A, B et C (situés à 0,3 R, 0,6 R, et 0,95 R) par rapport au plan W perpendiculaire à l'axe	± 0,5 %	± 1 %	± 1,5 %	± 3 %

14 État de surface

La rugosité de la surface des pales, exprimée comme un écart moyen arithmétique R_a, en micromètres conformément à l'ISO/R 468 ne doit pas être supérieure à

- 3 à partir du moyeu pour les hélices de la classe S;
- 6 à partir du rayon 0,3 R pour les hélices de la classe I;
- 12 à partir du rayon 0,4 R pour les hélices de la classe II;
- 25 à partir du rayon 0,5 R pour les hélices de la classe III.

15 Équilibrage statique

Toutes les hélices, une fois terminées, doivent être équilibrées statiquement.

16 Instruments de mesure

L'erreur maximale tolérée pour les instruments de mesure ne doit pas dépasser la plus grande des deux valeurs suivantes : la moitié de la tolérance sur la dimension ou la grandeur à mesurer ou, dans le cas de mesures géométriques, 0,25 mm.

1) Pour la définition du déversement, voir ISO 3715.