
NORME INTERNATIONALE



493

INTERNATIONAL ORGANIZATION FOR STANDARDIZATION • МЕЖДУНАРОДНАЯ ОРГАНИЗАЦИЯ ПО СТАНДАРТИЗАЦИИ • ORGANISATION INTERNATIONALE DE NORMALISATION

Aéronefs – Dimensions des interrupteurs à levier à commande manuelle, avec fixation par un seul trou (Classes 1 et 2)

Aircraft – Dimensions for single-hole mounting (Class 1 and Class 2) lever-operated manual switches

Première édition – 1975-05-01

iTeh STANDARD PREVIEW
(standards.iteh.ai)

[ISO 493:1975](https://standards.iteh.ai/catalog/standards/sist/b851a3d8-ca11-4048-b361-d97e7e2776c2/iso-493-1975)
<https://standards.iteh.ai/catalog/standards/sist/b851a3d8-ca11-4048-b361-d97e7e2776c2/iso-493-1975>

CDU 629.7 : 621.316.54

Réf. n° : ISO 493-1975 (F)

Descripteurs : aéronef, interrupteur, commande manuelle, dimension.

AVANT-PROPOS

L'ISO (Organisation Internationale de Normalisation) est une fédération mondiale d'organismes nationaux de normalisation (Comités Membres ISO). L'élaboration de Normes Internationales est confiée aux Comités Techniques ISO. Chaque Comité Membre intéressé par une étude a le droit de faire partie du Comité Technique correspondant. Les organisations internationales, gouvernementales et non gouvernementales, en liaison avec l'ISO, participent également aux travaux.

Les Projets de Normes Internationales adoptés par les Comités Techniques sont soumis aux Comités Membres pour approbation, avant leur acceptation comme Normes Internationales par le Conseil de l'ISO.

La Norme Internationale ISO 493 a été établie par le Comité Technique ISO/TC 20, *Aéronautique et espace*, et soumise aux Comités Membres en novembre 1973.

Elle a été approuvée par les Comités Membres des pays suivants :

Afrique du Sud, Rép. d'	Japon	Thaïlande
Allemagne	Nouvelle-Zélande	Turquie
Belgique	Pays-Bas	U.R.S.S.
Canada	Pologne	U.S.A.
Égypte, Rép. arabe d'	Roumanie	Yougoslavie
Espagne	Royaume-Uni	
Italie	Tchécoslovaquie	

Le Comité Membre du pays suivant a désapprouvé le document pour des raisons techniques :

France

Cette Norme Internationale annule et remplace la Recommandation ISO/R 493-1966, dont elle constitue une révision technique.

Aéronefs – Dimensions des interrupteurs à levier à commande manuelle, avec fixation par un seul trou (Classes 1 et 2)

1 OBJET ET DOMAINE D'APPLICATION

La présente Norme Internationale spécifie les dimensions hors tout des interrupteurs à levier à commande manuelle, avec fixation par un seul trou, classes 1 et 2, dont les caractéristiques sont spécifiées dans l'ISO 1466, *Interrupteurs à levier à commande manuelle utilisés à bord des aéronefs – Caractéristiques*.

2 SPÉCIFICATIONS DIMENSIONNELLES

2.1 Les dimensions hors tout doivent être conformes à celles indiquées à la figure 1 et au tableau, qui conviennent à loger soit les vis de bornes, soit les bornes solidaires (connexions par «enfoncement») sur la face arrière du boîtier.

2.2 La face avant du boîtier de l'interrupteur doit être pourvue, en son centre, d'une partie filetée mâle d'un diamètre de 12 mm au pas de 1 mm, ou l'équivalent, en vue de la fixation à travers le tableau de bord. Les trous dans le panneau de bord pour la fixation de l'interrupteur doivent être ceux indiqués dans la figure 1a). Le plus petit trou de diamètre 3 mm, ainsi qu'une rondelle frein possédant un

ergot logé dans la rainure de la partie filetée, doivent être utilisés pour éviter la rotation de l'interrupteur et pour l'orienter correctement.

TABLEAU – Dimensions

Dimension		mm	in
A		48,3 max.	1,9 max.
B	unipolaire	16,8 max.	0,66 max.
	bipolaire	22,6 max.	0,89 max.
	tripolaire	35,1 max.	1,38 max.
	tétrapolaire	46,0 max.	1,81 max.
C		34,3 max.	1,35 max.
D		12,3 max.	0,484 max.
E*		23,8 ± 1,6	0,938 ± 0,06
θ		20° ± 2°	

* Une longueur du levier de 17,5 ± 0,8 mm (0,688 ± 0,03 in) est convenable, mais non préférentielle.

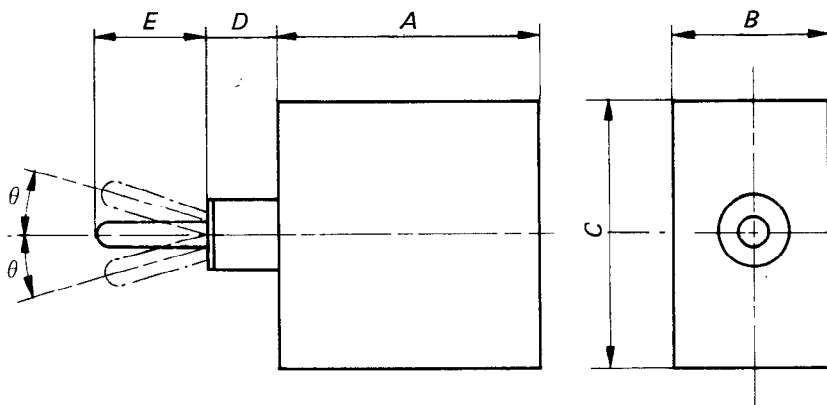


FIGURE 1 – Dimensions des interrupteurs avec fixation par un seul trou

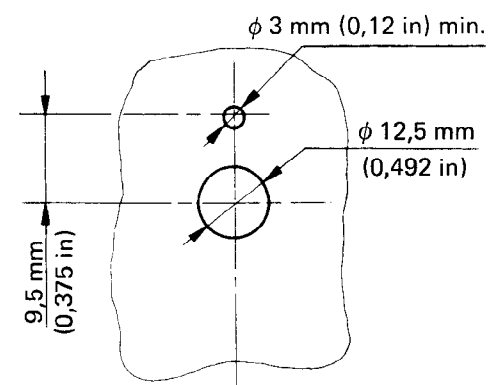


FIGURE 1a) – Trous de fixation sur le panneau

Page blanche

iTeh STANDARD PREVIEW
(standards.iteh.ai)

ISO 493:1975

<https://standards.iteh.ai/catalog/standards/sist/b851a3d8-ea11-4048-b361-d97e7e2776c2/iso-493-1975>