
NORME INTERNATIONALE



514

INTERNATIONAL ORGANIZATION FOR STANDARDIZATION • МЕЖДУНАРОДНАЯ ОРГАНИЗАЦИЯ ПО СТАНДАРТИЗАЦИИ • ORGANISATION INTERNATIONALE DE NORMALISATION

Outils de tour à plaquettes en carbures métalliques — Outils d'intérieur

Turning tools with carbide tips — Internal tools

Première édition — 1975-02-15

iTeh STANDARD PREVIEW
(standards.iteh.ai)

ISO 514:1975

<https://standards.iteh.ai/catalog/standards/sist/1017dc29-7739-41b1-939e-f43ef3b64d61/iso-514-1975>

CDU 621.941.025 : 621.9.025.7

Réf. N° : ISO 514-1975 (F)

Descripteurs : outil, tournage, outil au carbure, spécification, dimension.

AVANT-PROPOS

L'ISO (Organisation Internationale de Normalisation) est une fédération mondiale d'organismes nationaux de normalisation (Comités Membres ISO). L'élaboration de Normes Internationales est confiée aux Comités Techniques ISO. Chaque Comité Membre intéressé par une étude a le droit de faire partie du Comité Technique correspondant. Les organisations internationales, gouvernementales et non gouvernementales, en liaison avec l'ISO, participent également aux travaux.

Les Projets de Normes Internationales adoptés par les Comités Techniques sont soumis aux Comités Membres pour approbation, avant leur acceptation comme Normes Internationales par le Conseil de l'ISO.

Avant 1972, les résultats des travaux des Comités Techniques étaient publiés comme Recommandations ISO; maintenant, ces documents sont en cours de transformation en Normes Internationales. Compte tenu de cette procédure, le Comité Technique ISO/TC 29 a examiné la Recommandation ISO/R 514 et est d'avis qu'elle peut, du point de vue technique, être transformée en Norme Internationale. La présente Norme Internationale remplace donc la Recommandation ISO/R 514-1966 à laquelle elle est techniquement identique.

La Recommandation ISO/R 514 avait été approuvée par les Comités Membres des pays suivants :

Allemagne	Espagne	Royaume-Uni
Australie	France	Suède
Autriche	Hongrie	Tchécoslovaquie
Belgique	Inde	Turquie
Brésil	Italie	U.R.S.S.
Chili	Nouvelle-Zélande	U.S.A.
Colombie	Pays-Bas	Yougoslavie
Corée, Rép. de	Pologne	
Danemark	Portugal	

Les Comités Membres des pays suivants avaient désapprouvé la Recommandation pour des raisons techniques :

Canada
Suisse

Les Comités Membres des pays suivants ont désapprouvé la transformation de la Recommandation ISO/R 514 en Norme Internationale :

Pologne
Suisse
U.S.A.

Outils de tour à plaquettes en carbures métalliques — Outils d'intérieur

iTeh STANDARD PREVIEW (standards.iteh.ai)

1 OBJET ET DOMAINE D'APPLICATION

La présente Norme Internationale spécifie les formes et fixe les dimensions des outils de tour à plaquettes en carbures métalliques, outils d'intérieur.

Les outils d'extérieur, ainsi que la définition des outils à droite ou à gauche, font l'objet de l'ISO 243, la désignation et le marquage, de l'ISO 504.

Les sections de queues et les plaquettes utilisées sont choisies respectivement parmi celles faisant l'objet de l'ISO 241 et de l'ISO 242.

2 RÉFÉRENCES

ISO 241, *Queues d'outils de tournage et de rabotage — Formes et dimensions de la section.*

ISO 242, *Plaquettes à braser en carbures métalliques pour outils de tour.*

ISO 243, *Outils de tour à plaquettes en carbures métalliques — Outils d'extérieur.*

ISO 504, *Outils de tour à plaquettes en carbures métalliques — Désignation et marquage.*

3 SPÉCIFICATIONS

3.1 Types d'outils d'intérieur

Il est prévu deux types seulement d'outils d'intérieur, considérés comme les plus usuels, l'outil N° 8 et l'outil N° 9, qui ne diffèrent l'un de l'autre que par la forme terminale de la partie active.

Chacun de ces deux types peut être exécuté soit avec une queue carrée, soit avec une queue cylindrique, la partie antérieure de l'outil étant dans les deux cas à section ronde.

La dimension l indiquée dans le tableau est la longueur nominale de la plaquette en carbure, type A ou C, choisie parmi celles faisant l'objet de l'ISO 242; cette cote est égale à environ $0,6 d$.

3.2 Sections de queues

Parmi les différentes formes de sections de queues prévues dans l'ISO 241, deux formes seulement sont retenues pour le cas particulier des outils d'intérieur :

- la section carrée $h = b$;
- la section ronde d .

3.3 Longueurs totales

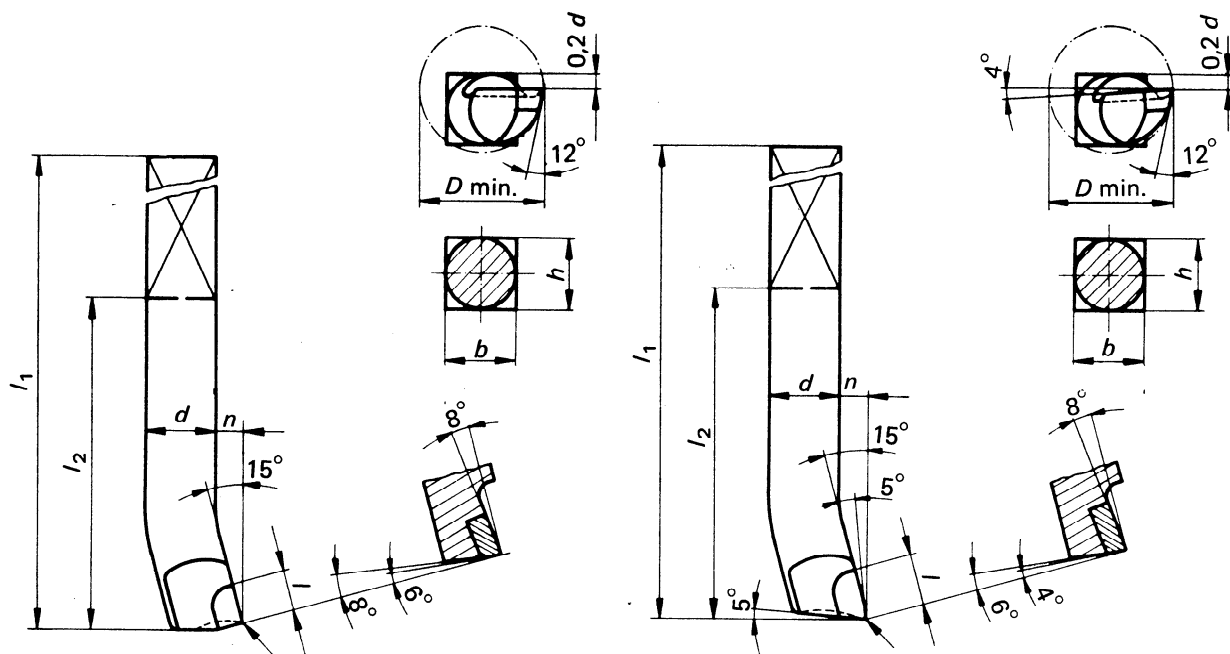
Il est prévu une seule gamme de longueurs totales d'outil en fonction du diamètre d .

Les longueurs, échelonnées approximativement en série de nombres normaux R 40/3, s'expriment à peu près linéairement en fonction de d , aucune valeur ne s'écartant de plus de 15 mm, au maximum, de la valeur résultant de la formule : $10 d + 50$ mm.

3.4 Forme de la partie active

En vue de permettre la réalisation d'alésages aussi réduits que possible, il a été prévu un cambrage à 15° de la partie active de l'outil, avec une cote n sensiblement égale à $0,4 d$, et une arrête tranchante située à une distance égale à $0,2 d$ au-dessous du plan supérieur de la queue de l'outil.

4 DIMENSIONS



Outil N° 8 Outil N° 9

STANDARD PREVIEW
(standards.iteh.ai)

Dimensions en millimètres

Outils N° 8 et 9 de section carrée							Outils N° 8 et 9 de section ronde				
$h \times b$	d	l_1^*	l_2	n	l	$D_{min.}$	d	l_1^*	n	l	$D_{min.}$
8 × 8	8	125	40	3	5	14	8	125	3	5	14
10 × 10	10	150	50	4	6	18	10	150	4	6	18
12 × 12	12	180	63	5	8	21	12	180	5	8	21
16 × 16	16	210	80	6	10	27	16	210	6	10	27
20 × 20	20	250	100	8	12	34	20	250	8	12	34
25 × 25	25	300	125	10	16	43	25	300	10	16	43
32 × 32	32	355	160	12	20	52	32	355	12	20	52

* Tolérance sur la longueur l_1 : $\begin{matrix} + 5\% \\ 0 \end{matrix}$

NOTES

1 La cote n , l'angle de 15° et surtout l'angle de coupe de 8° sont donnés à titre simplement indicatif, mais sont à respecter en l'absence de prescriptions contraires, notamment dans le cas d'outils livrés sur stock.

2 Le choix entre les plaquettes A et C est laissé à l'initiative du fabricant. Il en est de même pour l'exécution du logement de la plaquette dans l'outil.