
Безопасность игрушек.

Часть 4.

**Качели, горки и аналогичное игровое
оборудование для семейного
использования в доме и во дворе**

iTeh STANDARD PREVIEW
Safety of toys —
*Part 4: Swings, slides and similar activity toys for indoor and outdoor
family domestic use*
(standards.it^{eh}.ai)

ISO 8124-4:2010

<https://standards.it^{eh}.ai/catalog/standards/sist/553f73e8-0f71-4aa6-8d29-b6b2d579a3a1/iso-8124-4-2010>

Ответственность за подготовку русской версии несёт GOST R
(Российская Федерация) в соответствии со статьёй 18.1 Устава ISO



Ссылочный номер
ISO 8124-4:2010(R)

Отказ от ответственности при работе в PDF

Настоящий файл PDF может содержать интегрированные шрифты. В соответствии с условиями лицензирования, принятыми фирмой Adobe, этот файл можно распечатать или смотреть на экране, но его нельзя изменить, пока не будет получена лицензия на установку интегрированных шрифтов в компьютере, на котором ведется редактирование. В случае загрузки настоящего файла заинтересованные стороны принимают на себя ответственность за соблюдение лицензионных условий фирмы Adobe. Центральный секретариат ISO не несет никакой ответственности в этом отношении.

Adobe – торговый знак фирмы Adobe Systems Incorporated.

Подробности, относящиеся к программным продуктам, использованным для создания настоящего файла PDF, можно найти в рубрике General Info файла; параметры создания PDF были оптимизированы для печати. Были приняты во внимание все меры предосторожности с тем, чтобы обеспечить пригодность настоящего файла для использования комитетами-членами ISO. В редких случаях возникновения проблемы, связанной со сказанным выше, просьба проинформировать Центральный секретариат по адресу, приведенному ниже.

iTeh STANDARD PREVIEW
(standards.iteh.ai)

ISO 8124-4:2010

<https://standards.iteh.ai/catalog/standards/sist/553f73e8-0f71-4aa6-8d29-b6b2d579a3a1/iso-8124-4-2010>



ДОКУМЕНТ ЗАЩИЩЕН АВТОРСКИМ ПРАВОМ

© ISO 2010

Все права сохраняются. Если не указано иное, никакую часть настоящей публикации нельзя копировать или использовать в какой-либо форме или каким-либо электронным или механическим способом, включая фотокопии и микрофильмы, без предварительного письменного согласия ISO, которое должно быть получено после запроса о разрешении, направленного по адресу, приведенному ниже, или в комитет-член ISO в стране запрашивающей стороны.

ISO copyright office
Case postale 56 • CH-1211 Geneva 20
Tel. + 41 22 749 01 11
Fax + 41 22 749 09 47
E-mail copyright@iso.org
Web www.iso.org

Опубликовано в Швейцарии

Содержание

Страница

Предисловие.....	iv
Введение	v
1 Область применения	1
2 Нормативные ссылки	1
3 Термины и определения	1
4 Требования	6
4.1 Общие положения	6
4.2 Ограждения	10
4.3 Лестницы с перекладинами, с плоскими ступеньками и с порожками	11
4.4 Ловушка	12
4.5 Устойчивость приспособлений для активных игр, кроме горок, качелей и оборудования с несущими перекладинами	14
4.6 Горки	15
4.7 Качели	18
4.8 Качели с движением вверх-вниз	21
4.9 Карусели и качалки	21
5 Предупреждения и маркировка	22
5.1 Маркировка	22
5.2 Инструкции по сборке и установке	22
5.3 Инструкции по эксплуатации	23
6 Методы испытания.....	24
6.1 Устойчивость.....	24
6.2 Статическая прочность	31
6.3 Динамическая прочность ограждений и перил (см. 4.2)	32
6.4 Определение удара от качающихся элементов (см. 4.7.4)	33
6.5 Испытание на ловушку для головы и шеи	37
6.6 Испытание “пуговицей” (см. 4.4.2)	41
6.7 Испытания для выступающих частей (см. 4.1.4)	44
6.8 Определение долговечности соединителей и средств подвешивания (см. 4.7.8)	47
Приложение А (информативное) Пояснения	50
Приложение В (информативное) Листок информации для потребителя в отношении материалов покрытия детских площадок	53
Библиография.....	54

Предисловие

Международная организация по стандартизации (ISO) является всемирной федерацией национальных организаций по стандартизации (комитетов-членов ISO). Разработка международных стандартов обычно осуществляется техническими комитетами ISO. Каждый комитет-член, заинтересованный в деятельности, для которой был создан технический комитет, имеет право быть представленным в этом комитете. Международные правительственные и неправительственные организации, имеющие связи с ISO, также принимают участие в работах. ISO работает в тесном сотрудничестве с Международной электротехнической комиссией (IEC) по всем вопросам стандартизации в области электротехники.

Международные стандарты разрабатываются в соответствии с правилами, установленными в Директивах ISO/IEC, Часть 2.

Основная задача технических комитетов состоит в подготовке международных стандартов. Проекты международных стандартов, одобренные техническими комитетами, рассылаются комитетам-членам на голосование. Их опубликование в качестве международных стандартов требует одобрения, по меньшей мере, 75 % комитетов-членов, принимающих участие в голосовании.

Следует иметь в виду, что некоторые элементы данной части ISO 16065 могут быть объектом патентных прав. Организация ISO не должна нести ответственность за идентификацию какого-либо одного или всех патентных прав.

ISO 8124-4 был подготовлен Техническим комитетом ISO/TC 181, *Безопасность игрушек*.

ISO 8124 включает следующие части под общим заголовком *Безопасность игрушек*:

- *Часть 1. Аспекты безопасности, связанные с механическими и физическими свойствами*
- *Часть 2. Воспламеняемость*
- *Часть 3. Миграция определенных элементов*
- *Часть 4. Качели, горки и аналогичное игровое оборудование для семейного использования в доме и во дворе*

Введение

Настоящая часть ISO 8124 основана, главным образом, на стандартах, действующих в Европейском Союзе (EN 71-8) и Соединенных Штатах Америки (ASTM F1148).

Однако его не следует истолковывать таким образом, что игровое оборудование, изготовленное в соответствии с данной частью ISO 8124, будет полностью соответствовать требованиям национальных норм к безопасности игрушек на рынке, где предполагается распространять данную продукцию. Поэтому пользователю данной части ISO 8124 рекомендуется ознакомиться с соответствующими национальными требованиями.

Соответствие требованиям настоящей части ISO 8124 сведет к минимуму потенциальные риски, связанные с использованием игровых приспособлений в предполагаемом режиме игры (нормальное использование), а также в непреднамеренных режимах использования (реально прогнозируемое неправильное использование).

Настоящая часть ISO 8124 не предназначена для освобождения и не освобождает родителей от ответственности за правильный выбор игрового оборудования. Кроме того, данная часть ISO 8124 не устраняет необходимости наблюдения со стороны родителей в ситуациях, в которых дети различного возраста могут пользоваться одними и теми же игровыми приспособлениями.

iteh STANDARD PREVIEW
(standards.iteh.ai)

[ISO 8124-4:2010](https://standards.iteh.ai/catalog/standards/sist/553f73e8-0f71-4aa6-8d29-b6b2d579a3a1/iso-8124-4-2010)

<https://standards.iteh.ai/catalog/standards/sist/553f73e8-0f71-4aa6-8d29-b6b2d579a3a1/iso-8124-4-2010>

Безопасность игрушек.

Часть 4.

Качели, горки и аналогичное игровое оборудование для семейного использования в доме и во дворе

1 Область применения

См. А.1.

Настоящая часть ISO 8124 устанавливает требования и методы испытания игровых приспособлений для активных игр домашнего семейного пользования, рассчитанных на детей до 14 лет.

Продукция, подпадающая под данную часть ISO 8124, включает подвесные качели, горки, качели-балансиры, карусели, игрушки-качалки, игровые комплексы с лестницами и перекладинами для лазания, качели с полностью огражденными сиденьями для детей дошкольного возраста и другую продукцию, предназначенную для выдерживания массы одного или нескольких детей.

В область применения настоящей части ISO 8124 не входят следующие изделия:

- a) оборудование для фитнеса и спорта, если оно не прилагается к игровым приспособлениям для активного отдыха;
- b) оборудование, предназначенное для установки в школах, центрах дневного пребывания, детских садах, общественных детских площадках, ресторанах, торговых центрах и аналогичных общественных местах;
- c) продукция для ухода за детьми-подростками, например, качалки для грудных детей, детские манежи/загородки, кроватки или мебель, включая столики для пикников, колыбели, продукцию, специально предназначенную для терапевтического использования.

2 Нормативные ссылки

Следующие нормативные документы являются обязательными для применения с настоящим международным стандартом. Для жестких ссылок применяются только указанное по тексту издание. Для плавающих ссылок необходимо использовать самое последнее издание нормативного ссылочного документа (включая любые изменения).

ISO 8124-1, *Безопасность игрушек. Часть 1. Аспекты безопасности, относящиеся к механическим и физическим свойствам*

3 Термины и определения

Применительно к данному документу используются термины и определения, установленные в международном стандарте ISO 8124-1, а также следующие.

3.1
игровое оборудование (для активных игр)
игровые приспособления (для активных игр)
activity toy
игровые приспособления, предназначенные для домашнего семейного пользования, выдерживающие массу одного или нескольких детей, часто соединенные или включающие несущие перекладины и предусматривающие игру детей на приспособлении или внутри него

ПРИМЕРЫ Качели, горки, карусели и комплексы с лесенками и перекладинами (см. Рисунок 1).

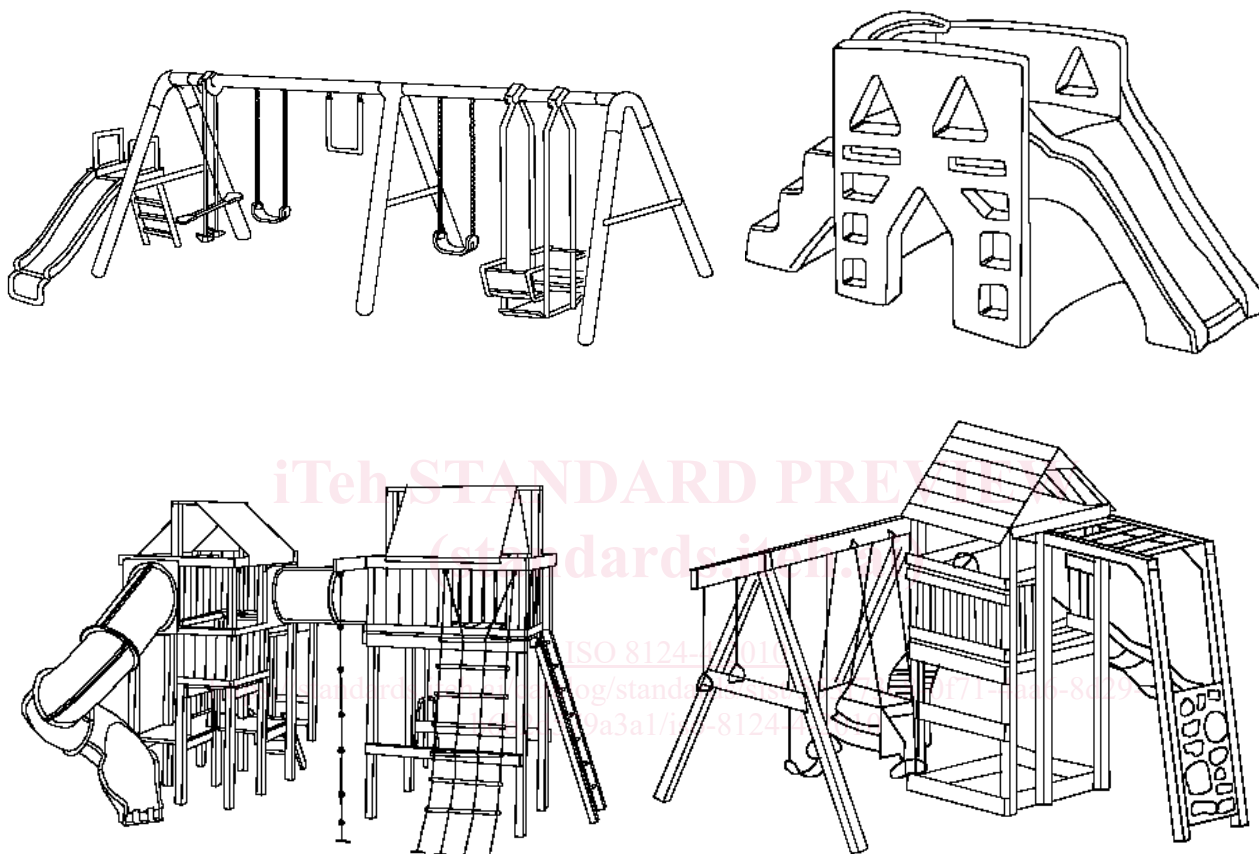


Рисунок 1 — Примеры оборудования для активных игр (масштаб не соблюден)

3.2
анкерная опора
anchor
устройство, используемое для крепления игрового оборудования к поверхности земли (пола)

3.3
горка с дополнительными приспособлениями
attachment slide
горка, доступ к стартовой площадке которой возможен только, минуя другое оборудование или части другого оборудования

3.4
ограждение
барьер
barrier
устройство, предназначенное для защиты детей от падения с находящихся на высоте поверхностей

3.5**несущая перекладина
crossbeam**

брус или балка, которые образуют главную несущую часть игрового приспособления

3.6**ловушка
entrapment**

состояние, в котором тело, часть тела или одежда застревает в игровом приспособлении и не может высвободиться

3.7**принудительное движение
forced movement**

движение, при котором направление и дальность перемещения ребенка определяется функционированием оборудования, например, раскачиванием, скольжением, качением или вращением

3.8**свободная высота падения
free height of fall**

максимальное вертикальное расстояние от предназначенной для тела опоры, например, от сидения качелей, до расположенной ниже зоны удара

3.9**свободное пространство
free space**

пространство внутри, на поверхности или вокруг оборудования для активных игр, которое может быть занято пользователем, подвергающимся принудительному движению под действием оборудования, например, раскачивания, скольжения, качения или вращения

ПРИМЕЧАНИЕ Определение свободного пространства не включает трехмерную зону, в которой происходит движение падения.

3.10**полностью огражденные сидения качелей для детей дошкольного возраста
fully enclosed toddler swing seats**

полностью защищенное отдельное место на качелях, предназначенных для маленьких детей, которые могут сидеть прямо без посторонней помощи

ПРИМЕЧАНИЕ Место считается полностью огражденным, если применяется защитная система для поддержки ребенка со всех сторон и между ногами (см. Рисунок 2).

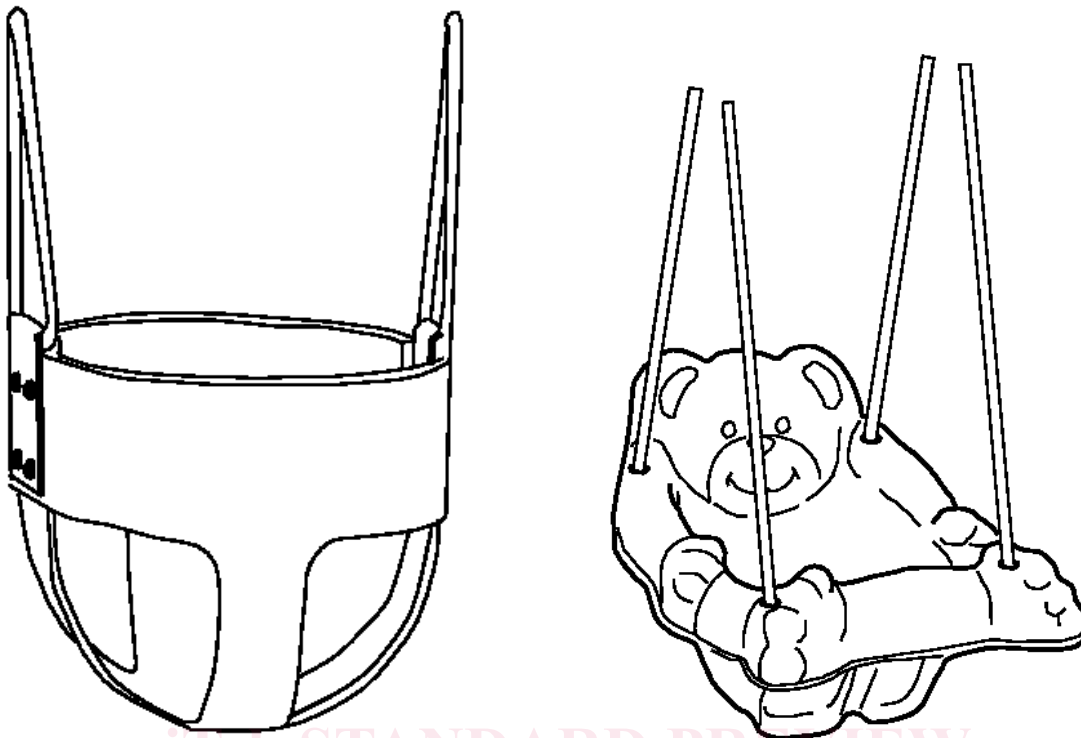


Рисунок 2 — Иллюстрация полностью огражденного сидения качелей для детей раннего возраста

ISO 8124-4:2010

<https://standards.iteh.ai/catalog/standards/sist/553f73e8-0f71-4aa6-8d29-b6b2d579a3a1/iso-8124-4-2010>

3.11
зона удара
impact area

площадь элемента качелей, которая приходит в соприкосновение с испытуемой массой во время испытания на удар в соответствии с 6.4.

3.12
качели для детей грудного возраста
infant swing

стационарное изделие с рамой и приводным механизмом, позволяющее ребенку качаться в положении сидя

ПРИМЕЧАНИЕ Качели для детей грудного возраста предназначены для детей с рождения до того момента, пока ребенок не сможет сидеть прямо без посторонней помощи.

3.13
перила
handrail

перила, предназначенные для удерживания пользователей в равновесии или устойчивом положении

3.14
платформа
platform

любая приподнятая практически горизонтальная поверхность, предназначенная для использования ребенком как место для игры или как переход между компонентами оборудования

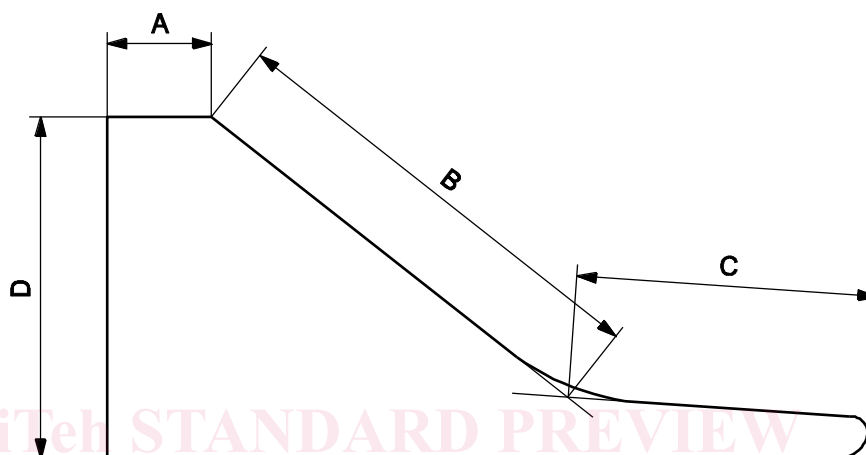
ПРИМЕЧАНИЕ Площадки горок у начала спуска (стартовые площадки) площадью менее 129 000 мм² не считаются платформами.

3.15 спуск скат slide

конструкция с наклонной поверхностью(ями), по которой пользователь скользит по определенной дорожке

См. Рисунок 3.

ПРИМЕЧАНИЕ Наклонные плоскости, сконструированные, в первую очередь, для других целей, такие как крыши и наклонные переходы спусками не считаются.



Обозначение

- A стартовая площадка
- B участок скольжения
- C окончательный участок
- D высота спуска
- B + C длина спуска

ПРИМЕЧАНИЕ Размеры A, B, и C измеряются у центральной линии поверхности скольжения. Каждый из этих размеров представляет одну из зон поверхности скольжения. Каждая зона поверхности скольжения определяется пересечением кривой поверхности скольжения (взятой у основания поверхности скольжения) и линией, секущей угол, образованный между зонами поверхностей скольжения.

Рисунок 3 — Схематическое представление спуска

3.16 соединитель (подвески) suspension connector

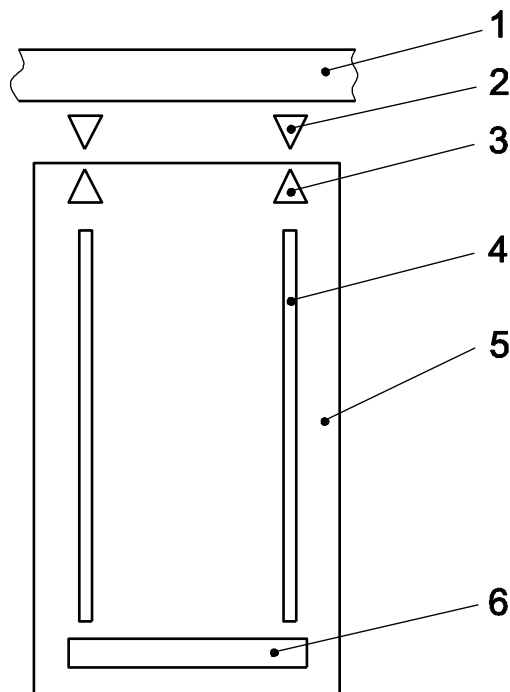
элемент, который образует непосредственный контакт между несущей перекладиной и качающимся устройством

См. Рисунок 4.

3.17 качели swing

конструкция, обычно подразумевающая присоединение к перекладине или включающее перекладину, соединители подвески и качающееся устройство с качающимся элементом, средства подвешивания и подвесное соединение

См. Рисунок 4.



Обозначение

- 1 перекладина/опорный элемент
- 2 соединитель подвеса
- 3 средства для подвешивания
- 4 подвесное соединение
- 5 качающееся устройство
- 6 качающийся элемент (например, сидение, кольца, брус, подочка)

<https://standards.iteh.ai/catalog/standards/sist/553f73e8-0f71-4aa6-8d29->

Рисунок 4 — Схематическое изображение качелей

4 Требования

4.1 Общие положения

См. А.4.1.

4.1.1 Прочность при статической нагрузке

Оборудование для активных игр, кроме качелей, не должны ломаться при испытании в соответствии с 6.2.1. После испытания игрушка должна по-прежнему соответствовать определенным требованиям данной части ISO 8124. Требования к качелям приведены в 4.7.

4.1.2 Максимальная высота

См. А.4.1.2.

Ни одна часть игрового оборудования для активных игр, сконструированная таким образом, чтобы ребенку хотелось влезть на нее, сидеть или стоять на ней, не должна находиться на высоте 2 500 мм или больше, если измерять от поверхности земли (пола).

Сюда не входят ограждения, крыши и т.д., которые не предназначены для лазания, сидения или стояния.

Ограждения, крыши и т.д., которые не предназначены для влезания, должны быть сконструированы таким образом, чтобы не мотивировать влезание.

4.1.3 Углы и края

См. А.4.1.3.

Открытые углы и края должны быть скруглены.

Углы и открытые края на подвижных частях должны иметь минимальный радиус скругления 3 мм. Это не применяется к качающимся элементам массой 1 000 г или меньше, углы и края которых должны быть закруглены.

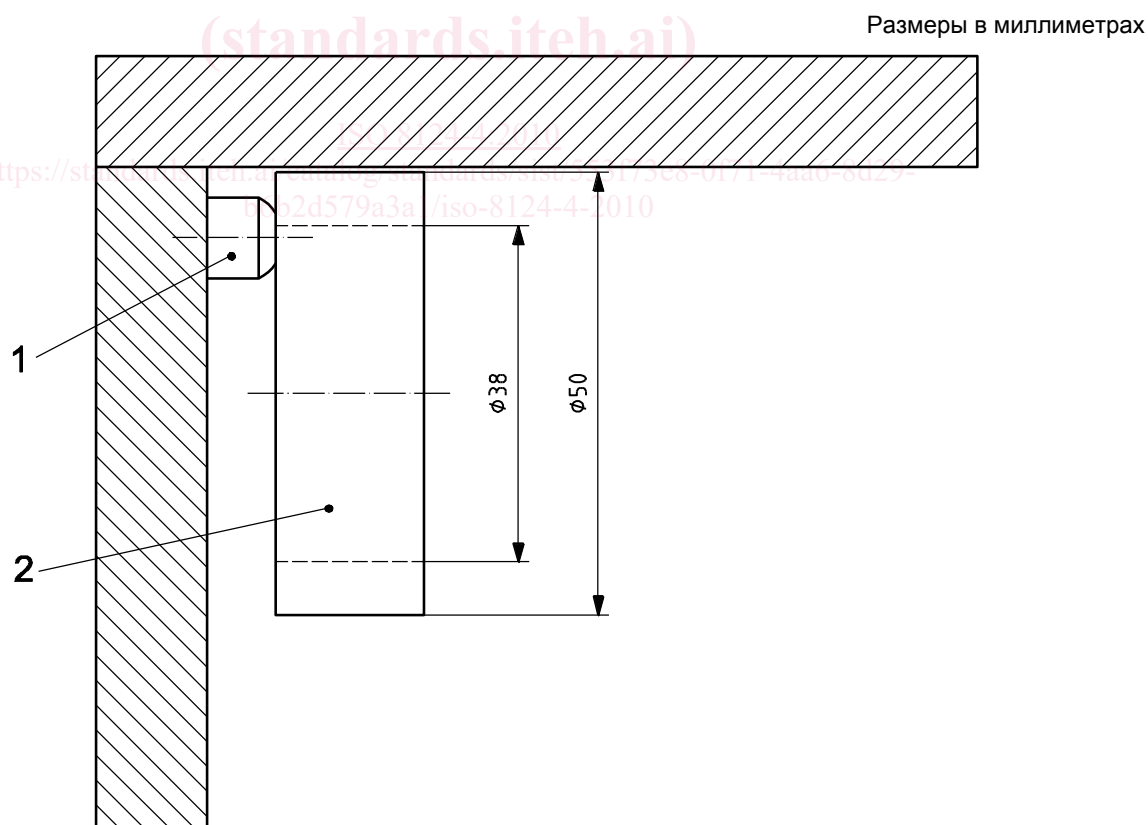
4.1.4 Выступающие части

4.1.4.1 Общие положения

Выступающие части (такие как концы болтов и гайки) должны быть утоплены или защищены таким образом, чтобы они не представляли опасности как ловушки или другие риски для пользователей.

Если выступающие части не вмящаются в контрольный калибр с наружным диаметром 50 мм, определенный в 6.7.1, они считаются недоступными и исключаются из указанных требований (см. Рисунок 5).

В частности, выступающие части веревок исключены из требований 4.1.4.



Обозначение

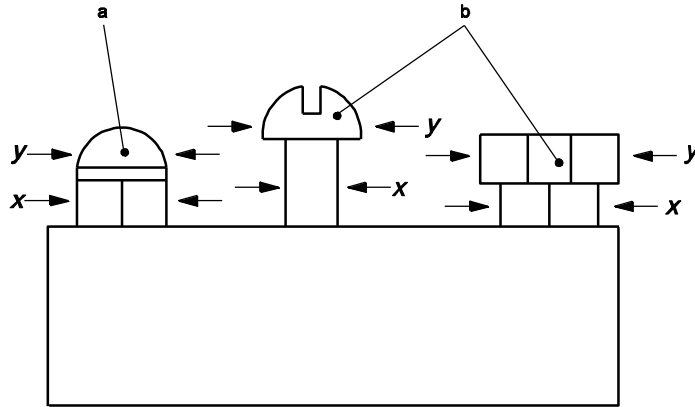
- 1 недоступный выступ (исключен)
- 2 контрольный калибр (диаметр 50 мм)

Рисунок 5 — Пример исключенного выступа

4.1.4.2 Все выступающие части

Ни одна часть не должна выступать за пределы полной глубины контрольных калибров в испытании в соответствии с 6.7.1.

Ни одна выступающая часть не должна оканчиваться деталью, размер которой превышает базовый размер (см. Рисунок 6). В случае металлических изделий базовый размер должен определяться как главный размер крепежной гайки или головки болта.



- a Проходит ($y \leq x$).
- b Не проходит! ($y > x$).

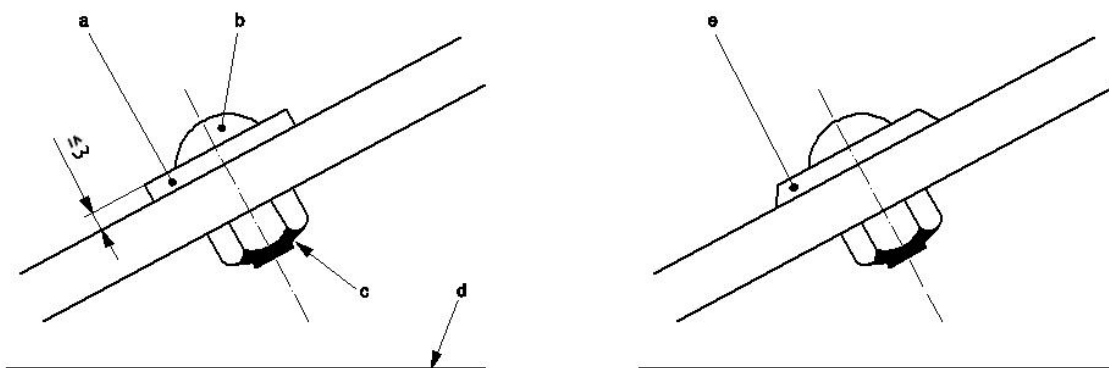
Рисунок 6 — Примеры конфигураций выступающих частей

4.1.4.3 Детали, выступающие вертикально

Выступающие части, которые входят в любой из калибров, определенных в 6.7.1 и выступают вертикально вверх от горизонтальной плоскости, не должны иметь проекций, расположенных перпендикулярно или под острым углом к плоскости первоначальной поверхности, выступая более чем на 3 мм в высоту (см. Рисунок 7).

Например, полусферические концы болтов исключены из этого требования, поскольку они не проецируются перпендикулярно на плоскость первоначальной поверхности.

Размеры в миллиметрах



- a Выступающие части, которые проецируются перпендикулярно или под острым углом к плоскости первоначальной поверхности, с осью, отклоненной вверх от горизонтальной поверхности, должны соответствовать требованию к максимальной длине проекции – 3 мм.
- b Полусферический конец исключен из требований к максимуму 3 мм.
- c Выступающие части с осью горизонтальной или ниже горизонта не должны выходить за поверхность калибров, определенных 6.7.1.
- d Горизонтальная плоскость.
- e Выступающие части, которые проецируются под тупым углом к плоскости первоначальной поверхности, исключаются из требований к максимуму 3 мм.

Рисунок 7 — Испытание выступающих вверх частей

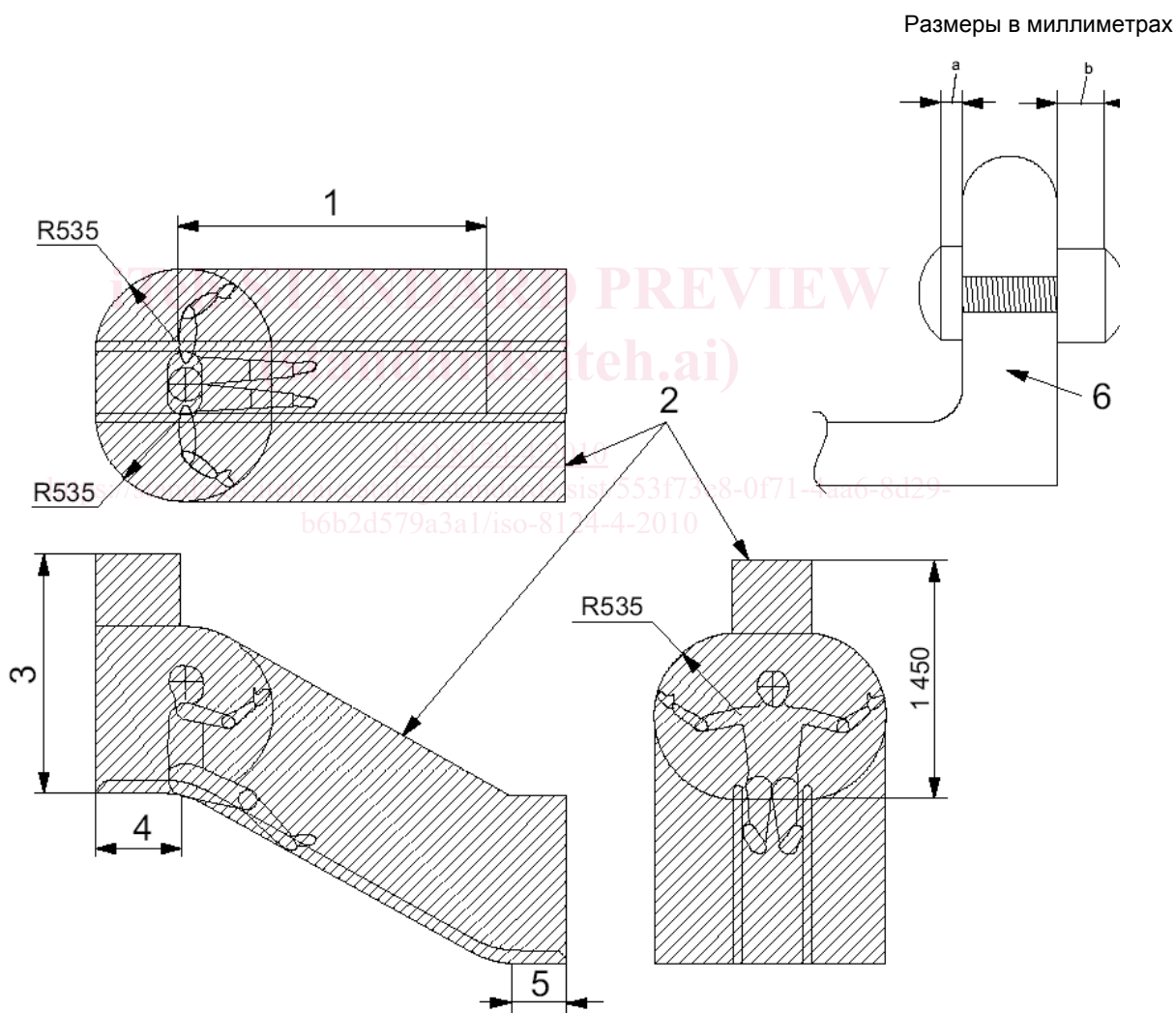
4.1.4.4 Игровые приспособления для движения

Выступающие части на передней и задней поверхностях подвесных частей качающихся элементов или расположенные на внутренних поверхностях горок не должны выступать больше чем на полную глубину контрольного калибра при испытании в соответствии с 6.7.2.

4.1.4.5 Горки

Горки, включая защитные ограждения и средства их присоединения, а также площадки для перехода, представляют большую опасность в качестве ловушки, чем другие участки игрового оборудования. Поэтому к горкам и устройствам для скатывания применяются следующие требования.

Любая доступная выступающая часть, которая пропускает контрольный калибр 76 мм, определенный в 6.7.2, не должна выступать перпендикулярно или под острым углом к плоскости первоначальной поверхности более чем на 3 мм. Участки, подпадающие под это требование, показаны на Рисунке 8. Наружная поверхность спусков внутри полностью закрытых желобов исключена из этого требования.



Обозначение

- | | | | |
|---|--|---|--------------------|
| 1 | поверхность скольжения | 4 | стартовая площадка |
| 2 | заштрихованные участки, представляющие выступы, не опасные как ловушки | 5 | зона выхода |
| 3 | высота в положении стоя | 6 | бортики спуска |
| a | Проходит (3 мм или меньше). | | |
| b | Не проходит (больше 3 мм). | | |

Рисунок 8 — Не играющие роль ловушки участки/выступающие участки и примеры выступающих частей