

---

# NORME INTERNATIONALE



# 530

---

INTERNATIONAL ORGANIZATION FOR STANDARDIZATION • МЕЖДУНАРОДНАЯ ОРГАНИЗАЦИЯ ПО СТАНДАРТИЗАЦИИ • ORGANISATION INTERNATIONALE DE NORMALISATION

---

## Aéronefs – Disjoncteurs unipolaires à bouton-poussoir d'usage courant – Dimensions

*Aircraft – General purpose push-pull single-pole circuit-breakers – Dimensions*

Première édition – 1975-02-15

**iTeh STANDARD PREVIEW**  
**(standards.iteh.ai)**

[ISO 530:1975](#)

<https://standards.iteh.ai/catalog/standards/sist/be339105-2895-42b4-92ff-4e81de555eeb/iso-530-1975>

---

CDU 629.7.064.5 : 621.316.57

Réf. N° : ISO 530-1975 (F)

Descripteurs : matériel d'aéronef, commande d'aéronef, disjoncteur, dimension.

Prix basé sur 2 pages

## AVANT-PROPOS

L'ISO (Organisation Internationale de Normalisation) est une fédération mondiale d'organismes nationaux de normalisation (Comités Membres ISO). L'élaboration de Normes Internationales est confiée aux Comités Techniques ISO. Chaque Comité Membre intéressé par une étude a le droit de faire partie du Comité Technique correspondant. Les organisations internationales, gouvernementales et non gouvernementales, en liaison avec l'ISO, participent également aux travaux.

Les Projets de Normes Internationales adoptés par les Comités Techniques sont soumis aux Comités Membres pour approbation, avant leur acceptation comme Normes Internationales par le Conseil de l'ISO.

La Norme Internationale ISO 530 a été élaborée par le Comité Technique ISO/TC 20, *Aéronautique et espace*.

Elle fut soumise directement au Conseil de l'ISO, conformément au paragraphe 6.12.1 des Directives pour les Travaux Techniques de l'ISO. [ISO 530:1975](https://standards.iteh.ai/catalog/standards/sist/be339105-2895-42b4-92ff-4e81de595ee8/iso-530-1975)

Cette Norme Internationale annule et remplace la Recommandation ISO/R 530-1966, qui avait été approuvée par les Comités Membres des pays suivants :

|                       |          |                 |
|-----------------------|----------|-----------------|
| Allemagne             | Espagne  | Royaume-Uni     |
| Argentine             | France   | Suède           |
| Belgique              | Israël   | Suisse          |
| Canada                | Italie   | Tchécoslovaquie |
| Chili                 | Japon    | Turquie         |
| Egypte, Rép. arabe d' | Pays-Bas | U.R.S.S.        |

Aucun Comité Membre n'avait désapprouvé la Recommandation.

# Aéronefs – Disjoncteurs unipolaires à bouton-poussoir d'usage courant – Dimensions

iTeh STANDARD PREVIEW  
(standards.iteh.ai)

## 0 INTRODUCTION

L'attention est attirée sur la nécessité de satisfaire aux prescriptions de l'autorité nationale de contrôle, en ce qui concerne la capacité de rupture d'un disjoncteur donné qui doit être adaptée à l'application pour laquelle son emploi est envisagé.

## 1 OBJET ET DOMAINE D'APPLICATION

La présente Norme Internationale fixe les dimensions des disjoncteurs unipolaires à bouton-poussoir d'usage courant, utilisés à bord des aéronefs.

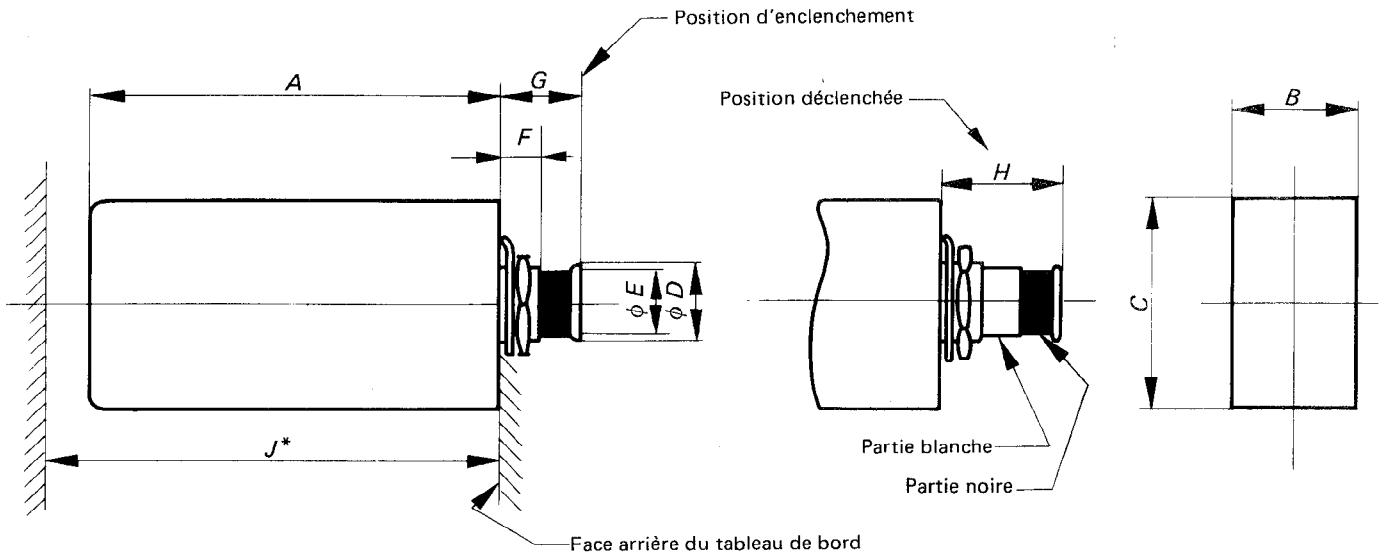
## 2 DIMENSIONS

2.1 Les dimensions des disjoncteurs unipolaires à bouton-poussoir d'usage courant, utilisés à bord des aéronefs, pour intensités nominales inférieures ou égales à 35 A, ne doivent pas dépasser les dimensions indiquées à la figure 1.

2.2 Les dimensions de la partie du disjoncteur faisant saillie sur le tableau de bord doivent être conformes à celles qui sont indiquées à la figure 1.

2.3 La face avant du boîtier du disjoncteur doit être pourvue, en son centre, d'une partie fileté mâle d'un diamètre de 12 mm et d'un pas de 1 mm, ou équivalent, en vue de la fixation à travers le tableau de bord.

2.4 Les trous du tableau de bord destinés à la fixation du disjoncteur doivent être conformes à la figure 2. Le petit trou dans le tableau de bord peut être utilisé pour éviter la rotation du disjoncteur.



| Dimension | mm   | in   | Dimension | mm   | in    |
|-----------|------|------|-----------|------|-------|
| A max.    | 63   | 2,5  | E max.    | 8,2  | 0,325 |
| B max.    | 19,5 | 0,77 | F max.    | 9    | 0,36  |
| C max.    | 33   | 1,3  | G max.    | 16,3 | 0,65  |
| D max.    | 10,4 | 0,41 | H max.    | 22,8 | 0,9   |
|           |      |      | J* min.   | 80   | 3,1   |

ISO 530:1975

\* Encombrement minimal recommandé.

<https://standards.itech.ai/catalog/standards/sist/be339105-2895-42b4-92ff-4e81dc93cc9/bc-530-1975>

FIGURE 1 – Dimensions des disjoncteurs unipolaires  
(intensités nominales inférieures ou égales à 35 A)

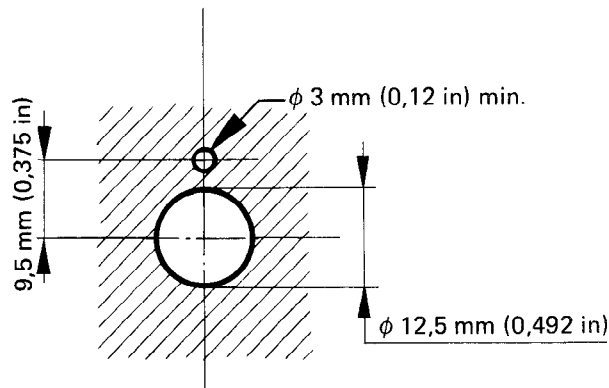


FIGURE 2 – Trous de fixation dans le tableau de bord