
Norme internationale



570

INTERNATIONAL ORGANIZATION FOR STANDARDIZATION • МЕЖДУНАРОДНАЯ ОРГАНИЗАЦИЯ ПО СТАНДАРТИЗАЦИИ • ORGANISATION INTERNATIONALE DE NORMALISATION

Matériel pour l'industrie textile — Tringles porte-lisses pour lisses à boucles d'extrémité fermées en forme de «O»

Textile machinery and accessories — Heald carrying rods for healds with closed "O" shaped end loops

Première édition — 1982-11-01

(standards.iteh.ai)

[ISO 570:1982](https://standards.iteh.ai/catalog/standards/sist/a5a8ef0e-7d42-4aca-ad52-5adac8d78b89/iso-570-1982)

<https://standards.iteh.ai/catalog/standards/sist/a5a8ef0e-7d42-4aca-ad52-5adac8d78b89/iso-570-1982>

CDU 677.058

Réf. n° : ISO 570-1982 (F)

Descripteurs : matériel textile, lisse, boucle, dimension, désignation.

Avant-propos

L'ISO (Organisation internationale de normalisation) est une fédération mondiale d'organismes nationaux de normalisation (comités membres de l'ISO). L'élaboration des Normes internationales est confiée aux comités techniques de l'ISO. Chaque comité membre intéressé par une étude a le droit de faire partie du comité technique correspondant. Les organisations internationales, gouvernementales et non gouvernementales, en liaison avec l'ISO, participent également aux travaux.

Les projets de Normes internationales adoptés par les comités techniques sont soumis aux comités membres pour approbation, avant leur acceptation comme Normes internationales par le Conseil de l'ISO.

La Norme internationale ISO 570 a été élaborée par le comité technique ISO/TC 72, *Matériel pour l'industrie textile et matériel connexe*, et a été soumise aux comités membres en août 1981.

Les comités membres des pays suivants l'ont approuvée:

[ISO 570:1982](#)

<https://standards.iteh.ai/catalog/standards/sist/a5a8ef0e-7d42-4aca-ad52-7adac8578b80/iso-570-1982>

Afrique du Sud, Rép. d'	Égypte, Rép. arabe d'	Royaume-Uni
Allemagne, R.F.	Espagne	Suisse
Australie	France	Tchécoslovaquie
Belgique	Inde	Turquie
Brésil	Japon	URSS
Bulgarie	Mexique	Yougoslavie
Chine	Pologne	
Corée, Rép. de	Roumanie	

Aucun comité membre ne l'a désapprouvée.

Cette Norme internationale annule et remplace la Recommandation ISO/R 570-1967, dont elle constitue une révision technique.

Matériel pour l'industrie textile — Tringles porte-lisses pour lisses à boucles d'extrémité fermées en forme de «O»

1 Objet et domaine d'application

La présente Norme internationale fixe, pour assurer la coordination entre les dimensions des tringles porte-lisses et les dimensions des boucles d'extrémité fermées en forme de «O» des lisses, les principales valeurs des dimensions concernées.

(standards.iteh.ai)

2 Références

ISO 570:1982

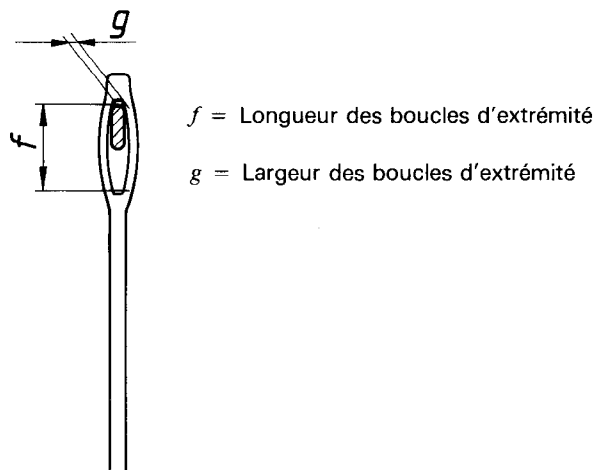
ISO 363, Matériel pour l'industrie textile — Lisses plates en acier d'usage général — Dimensions.

5adac8d78b89/iso-570-1982

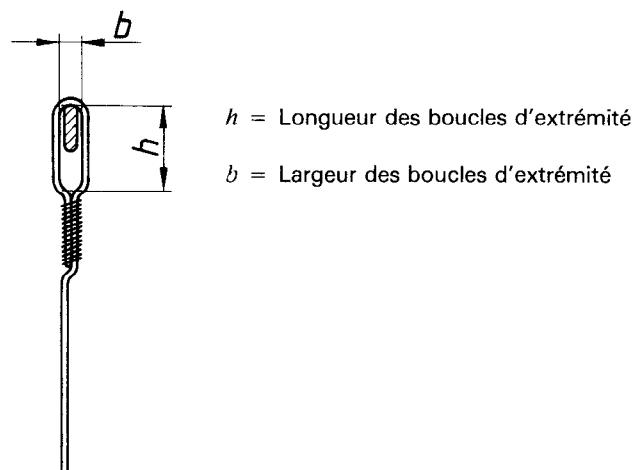
ISO 364, Matériel pour l'industrie textile — Lisses à deux fils soudés pour tissage par lames.¹⁾

3 Boucles d'extrémité des lisses

Lisses plates en acier



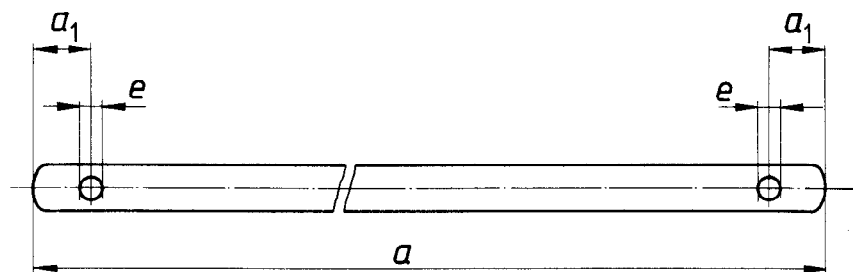
Lisses à deux fils soudés



1) Actuellement au stade de projet. (Révision de l'ISO/R 364-1967.)

4 Tringles porte-lisses

4.1 Type A



- a = Longueur
- a_1 = Distance entre l'extrémité de la tringle porte-lisses et le centre du trou
- c = Hauteur
- d = Épaisseur
- e = Diamètre du trou

Dimensions en millimètres

Tringles porte-lisses $c \times d$	9 × 1,5	9 × 2,5	12 × 2,5
Boucles d'extrémité des lisses (voir chapitre 3)			
Lisses plates en acier $f \times g$	16 × 1,6	16 × 2,8*	16 × 2,8* 20 × 3*
Lisses à deux fils soudés $h \times b$	16 × 3 16 × 4	16 × 4 18 × 5 22 × 6,5	18 × 5 22 × 6,5

<https://standards.itech.ai/catalog/standards/sist/a5a8ef0e-7d42-4aca-ad52-5adac8d78b89/iso-570-1982>

Exemple de désignation d'une tringle porte-lisses de type A pour lisses à boucles d'extrémité fermées en forme de «O» de 1 000 mm de longueur, et de 9 mm de hauteur, de 1,5 mm d'épaisseur et de 16 mm de distance entre l'extrémité de la tringle porte-lisses et le centre d'un trou de 4,2 mm de diamètre :

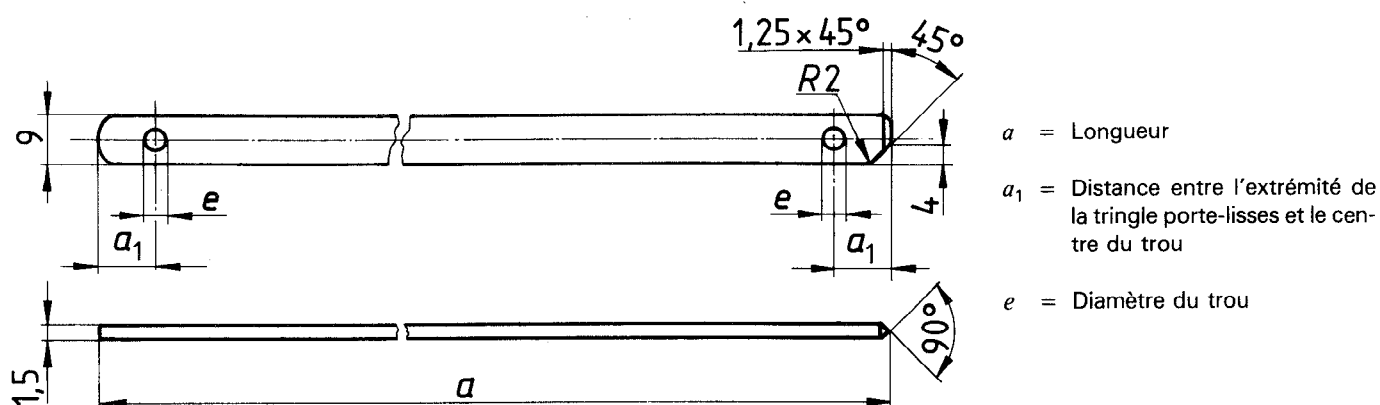
Tringle porte-lisses ISO 570 — AO 1 000 × 9 × 1,5 — 16 — 4,2

* Les tringles porte-lisses de 9 mm × 2,5 mm et de 12 mm × 2,5 mm peuvent être employées avec des lisses plates en acier dont les boucles d'extrémité sont au moins de 16 mm × 2,8 mm et 20 mm × 3 mm. Cependant, il n'est pas prévu de normaliser ces deux dimensions de lisses parce qu'elles n'ont qu'une utilisation limitée et n'interfèrent pas sur la présente Norme internationale.

4.2 Type B

Une extrémité présente un coin permettant la connexion au système de rentrage automatique Uster.

Dimensions en millimètres



Dimensions en millimètres

Boucles d'extrémité des lisses plates en acier $f \times g$	16 × 1,6
Boucles d'extrémité des lisses à deux fils soudés $h \times b$	16 × 3 16 × 4

ISO 570:1982

<https://standards.iteh.ai/catalog/standards/sist/a5a8ef0e-7d42-4aca-ad52-5701982>

Exemple de désignation d'une tringle porte-lisses de type B pour lisses à boucles d'extrémité fermées en forme de «O» ayant une extrémité biseautée, de 1 000 mm de longueur et de 16 mm de distance entre l'extrémité de la tringle porte-lisses et le centre d'un trou de 4,2 mm de diamètre :

Tringle porte-lisses ISO 570 — BO 1 000 — 16 — 4,2

Page blanche

iTeh STANDARD PREVIEW
(standards.iteh.ai)

ISO 570:1982

<https://standards.iteh.ai/catalog/standards/sist/a5a8ef0e-7d42-4aca-ad52-5adac8d78b89/iso-570-1982>

Page blanche

iTeh STANDARD PREVIEW
(standards.iteh.ai)

ISO 570:1982

<https://standards.iteh.ai/catalog/standards/sist/a5a8ef0e-7d42-4aca-ad52-5adac8d78b89/iso-570-1982>

Page blanche

iTeh STANDARD PREVIEW
(standards.iteh.ai)

ISO 570:1982

<https://standards.iteh.ai/catalog/standards/sist/a5a8ef0e-7d42-4aca-ad52-5adac8d78b89/iso-570-1982>