
NORME INTERNATIONALE



591

INTERNATIONAL ORGANIZATION FOR STANDARDIZATION • МЕЖДУНАРОДНАЯ ОРГАНИЗАЦИЯ ПО СТАНДАРТИЗАЦИИ • ORGANISATION INTERNATIONALE DE NORMALISATION

Pigments de dioxyde de titane pour peintures

Titanium dioxide pigments for paints

Première édition – 1977-04-15

iteh STANDARD PREVIEW
(standards.iteh.ai)

ISO 591:1977

<https://standards.iteh.ai/catalog/standards/sist/96ef56f9-ec72-443e-8203-1ac89801be29/iso-591-1977>

CDU 667.622.118.22

Réf. n° : ISO 591-1977 (F)

Descripteurs : peinture, pigment, anhydride titanique, spécification de matière.

AVANT-PROPOS

L'ISO (Organisation internationale de normalisation) est une fédération mondiale d'organismes nationaux de normalisation (comités membres de l'ISO). L'élaboration des Normes internationales est confiée aux comités techniques de l'ISO. Chaque comité membre intéressé par une étude a le droit de faire partie du comité technique correspondant. Les organisations internationales, gouvernementales et non gouvernementales, en liaison avec l'ISO, participent également aux travaux.

Les projets de Normes internationales adoptés par les comités techniques sont soumis aux comités membres pour approbation, avant leur acceptation comme Normes internationales par le Conseil de l'ISO.

La Norme internationale ISO 591 a été élaborée par le comité technique ISO/TC 35, *Peintures et vernis*, et a été soumise aux comités membres en mai 1975.

Les comités membres des pays suivants l'ont approuvée :

Afrique du Sud, Rép. d'	Iran	Royaume-Uni
Allemagne	Israël	Suède
Autriche	Mexique	Suisse
Brésil	Nouvelle-Zélande	Turquie
Bulgarie	Pologne	Yougoslavie
France	Portugal	
Inde	Roumanie	

Le comité membre du pays suivant l'a désapprouvée pour des raisons techniques :

Pays-Bas

Cette Norme internationale annule et remplace la recommandation ISO/R 591-1967, dont elle constitue une révision technique.

Pigments de dioxyde de titane pour peintures

iTeh STANDARD PREVIEW (standards.iteh.ai)

1 OBJET ET DOMAINE D'APPLICATION

La présente Norme internationale spécifie les caractéristiques et les méthodes d'essai correspondantes des pigments de dioxyde de titane utilisés dans la fabrication des peintures et des produits assimilés.

2 RÉFÉRENCES

ISO 787, *Méthodes générales d'essais des pigments*.

ISO 842, *Matières premières pour peintures et vernis — Échantillonnage*.

3 DESCRIPTION

Le produit doit être constitué essentiellement de dioxyde de titane (TiO₂) de structure cristalline, anatase ou rutile, telle qu'elle est déterminée par examen aux rayons X. Le produit doit se présenter sous la forme d'une poudre douce et sèche, ou dans un état tel qu'il puisse être facilement ramené à cette forme par écrasement à la spatule sans qu'il y ait broyage.

4 CLASSIFICATION

4.1 Types

La présente Norme internationale couvre deux types de dioxyde de titane, comme suit :

Type A : type anatase

Type R : type rutile

4.2 Classification

Les pigments sont ensuite classés dans les classes suivantes :

Classe A1 }
Classe A2 } Type A

Classe R1 }
Classe R2 } Type R
Classe R3 }

5 CARACTÉRISTIQUES REQUISES ET LEURS TOLÉRANCES

Les pigments de dioxyde de titane doivent avoir les caractéristiques énumérées dans le tableau selon leurs type et classe. La caractéristique pour les matières volatiles à 105 °C après préconditionnement ne s'applique que si cette caractéristique est spécifiée par les parties intéressées ou dans un contrat.

6 ÉCHANTILLONNAGE

Un échantillon représentatif du pigment à essayer doit être prélevé conformément aux spécifications de l'ISO 842.

TABLEAU – Caractéristiques requises

Caractéristique	Spécifications pour					Méthode d'essai
	Type A		Type R			
	A1	A2	R1	R2	R3	
Teneur en TiO ₂ , % min.	98	92	97	90	80	Chapitre 7 ou toute méthode ayant fait l'objet d'un accord*
Couleur	Doit être conforme à celle d'un échantillon agréé					ISO 787, Partie I**
Pouvoir éclaircissant	Doit être conforme à celui d'un échantillon agréé					ISO 787, Partie XVII**
Matières volatiles à 105 °C, à la réception, % max.	0,5	0,8	0,5	Par accord		ISO 787, Partie II
Matières volatiles à 105 °C, après préconditionnement à 23 ± 2 °C et (50 ± 5) % HR durant 24 h, % max.	0,5	0,8	0,5	1,5	2,5	ISO 787, Partie II
Matières solubles dans l'eau, % max.	0,6	0,5	0,6	0,5	0,7	ISO 787, Partie III***
pH de la suspension aqueuse	Doit être conforme à celui d'un échantillon agréé					ISO 787, Partie IX
Prise d'huile	Doit être conforme à celle d'un échantillon agréé					ISO 787, Partie V
Refus sur tamis (45 µm), % max.	0,10	0,10	0,10	0,10	0,10	ISO 787, Partie XVIII ou toute méthode ayant fait l'objet d'un accord
Résistivité d'un extrait aqueux	—	Doit être conforme à celle d'un échantillon agréé	ISO 591:1977	Doit être conforme à celle d'un échantillon agréé		ISO 787, Partie XIV

* Les méthodes telles que la méthode de Nakazono modifiée, la méthode au réducteur de cadmium et la méthode au réducteur de Jones peuvent être utilisées par accord entre les parties intéressées.
 ** Un couteau à palette en matière plastique doit être utilisé. Il est indiqué en tant que variante dans la révision de l'ISO 787, Parties I et VII.
 *** Si nécessaire, un agent coagulant doit être utilisé.

7 DÉTERMINATION DE LA TENEUR EN DIOXYDE DE TITANE

7.1 Interférences

Des impuretés de chrome, de vanadium, de molybdène et de niobium peuvent affecter les résultats de cette détermination; ces impuretés peuvent être présentes dans les pigments commerciaux, mais normalement en très faible quantité seulement.

7.2 Réactifs

Tous les réactifs utilisés doivent être de qualité analytique reconnue. L'eau utilisée doit être de l'eau distillée ou de l'eau de pureté équivalente.

7.2.1 Sulfate d'ammonium.

7.2.2 Dioxyde de carbone, ou azote.

7.2.3 Acide sulfurique, concentré (ρ 1,84 g/ml).

7.2.4 Acide sulfurique, solution à 100 g/l.

7.2.5 Acide sulfurique, solution à 40 g/l.

7.2.6 Acide sulfurique, solution à 20 g/l.

7.2.7 Thiocyanate de potassium, solution à 100 g/l.

7.2.8 Amalgame de zinc, à 3 % (m/m), préparé comme suit :

NOTE D'AVERTISSEMENT — Les opérations suivantes doivent être effectuées sous une hotte à fumée.

Placer 50 ml de mercure dans une capsule en porcelaine sur un bain de vapeur, et couvrir la surface du mercure avec de la solution d'acide sulfurique (7.2.6). Ajouter 20 à 30 g de zinc sous forme de petits granulés. Agiter de temps à autre, et ajouter de l'eau à l'acide dilué au fur et à mesure des besoins. Après disparition complète du zinc solide, laisser l'amalgame refroidir et reposer quelques heures.

Enfin, filtrer à travers un creuset de Gooch sans tampon d'amiante. Conserver l'amalgame dans un petit flacon sous la solution d'acide sulfurique (7.2.6). 50 ml d'amalgame suffiront pour un très grand nombre de réductions et, lorsque l'amalgame sera épuisé, il sera possible de le réactiver en ajoutant du zinc de la même façon.

7.2.9 Sulfate double d'ammonium et de fer(III), solution titrée 0,062 5 N, étalonnée par rapport à un échantillon de teneur connue en dioxyde de titane (TiO_2), selon le mode opératoire spécifié en 7.4.

7.3 Appareillage

Réducteur de Nakazono (voir la figure), constitué d'une ampoule (a) de 350 ml de capacité environ, portant trois robinets (b, c, d). Les robinets (b) et (d) sont diamétralement opposés, et la rallonge (e) a une forme qui permet de verser plus facilement les solutions dans l'ampoule. On peut fixer, au robinet inférieur (d), au moyen d'un tube en caoutchouc épais (f), une petite fiole (g) de 50 ml de capacité environ. Le troisième robinet (c), qui a une ouverture plus faible que les deux autres, est fixé à l'admission du dioxyde de carbone ou de l'azote (7.2.2).

7.4 Mode opératoire

Peser, à 0,1 mg près, dans un bécher de 250 ml, 0,2 g environ de l'échantillon préalablement séché comme pour la détermination des matières volatiles à 105 °C. Ajouter 20 ml de l'acide sulfurique (7.2.3) et 10 g du sulfate d'ammonium (7.2.1). Mélanger soigneusement et recouvrir d'un verre de montre, puis chauffer sur une plaque chaude jusqu'à dégagement de fumées abondantes.

Continuer le chauffage à une chaleur douce jusqu'à dissolution complète du pigment (ce qui se produit généralement après quelques minutes d'ébullition) ou jusqu'à ce qu'il devienne évident que le résidu est composé de silice ou d'une matière siliceuse. Refroidir la solution, diluer avec 100 ml d'eau, agiter et filtrer si nécessaire. Laver le résidu insoluble à la solution d'acide sulfurique (7.2.4) froide.

Relier la fiole (g) au robinet (d), puis, les robinets (b) et (d) étant ouverts, verser dans la rallonge (e) de la solution d'acide sulfurique (7.2.5) en quantité suffisante pour remplir la fiole (g) et ne pas laisser d'air au-dessous du robinet (d).

Fermer le robinet (d) et ajouter 20 ml de l'amalgame de zinc (7.2.8) dans l'ampoule (a) à travers la rallonge (e) et le robinet (b). Chauffer la solution ou le filtrat, dont le volume ne doit pas dépasser 300 ml à 50 °C, et verser dans la rallonge (e). Relier le robinet (c) à une source du dioxyde de carbone ou de l'azote (7.2.2). Faire passer le gaz inerte durant 3 min et fermer les robinets (b) et (c).

Retirer tout l'appareil du support après avoir détaché l'arrivée de gaz inerte, et secouer énergiquement durant 5 min, en tenant l'appareil de façon que les robinets soient fermés.

Il se forme une coloration violette caractéristique du titane(III). Ensuite, en tenant l'appareil verticalement, ouvrir le robinet (d) et laisser l'amalgame de zinc s'écouler dans la fiole (g). Cette opération doit être conduite avec précaution, en fermant le robinet (d) aussitôt que l'amalgame est passé. Retirer la fiole (g) et le tube en caoutchouc (f), et conserver l'amalgame pour un autre dosage.

Remettre en place l'arrivée du gaz inerte, ouvrir le robinet (c) puis le robinet (b). Ajouter 10 ml de la solution de thiocyanate de potassium (7.2.7) dans l'ampoule (a) et titrer avec la solution de sulfate double d'ammonium et de fer(III) (7.2.9), jusqu'à ce qu'une légère coloration rose persiste durant 1 min.

Faciliter le titrage en fixant, à l'extrémité de la burette, au moyen d'un tube en caoutchouc, un tube en verre très fin. La rallonge passe par le robinet (b) dans l'ampoule (a).

Dimensions en millimètres

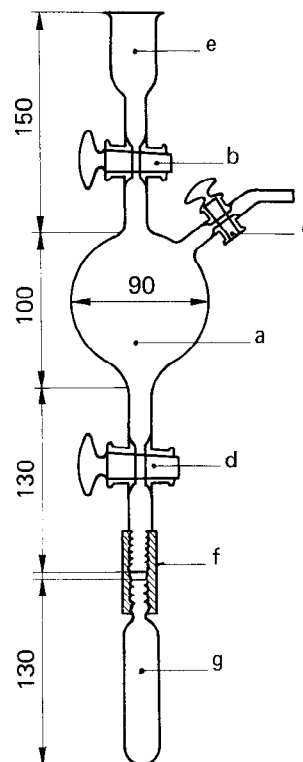


FIGURE — Réducteur de Nakazono

7.5 Expression des résultats

La teneur en dioxyde de titane (TiO₂), exprimée en pourcentage en masse, est donnée par la formule

$$\frac{0,50 V}{m}$$

où

V est le volume, en millilitres, de la solution de sulfate double d'ammonium et de fer(III) (7.2.9), utilisé pour le titrage;

m est la masse, en grammes, de la prise d'essai.

8 PROCÈS-VERBAL DES ESSAIS

Le procès-verbal des essais doit au moins contenir les informations suivantes :

- a) une référence à la présente Norme internationale ou à une norme nationale correspondante;
- b) le type et l'identification du produit essayé;
- c) les résultats des essais, et si le produit essayé est conforme ou non aux limites de la spécification appropriée;
- d) toute modification, par accord ou autrement, des modes opératoires spécifiés;
- e) la date des essais.

iTeh STANDARD PREVIEW
(standards.iteh.ai)

ISO 591:1977

<https://standards.iteh.ai/catalog/standards/sist/96ef56f9-ec72-443e-8203-1ac89801be29/iso-591-1977>

Page blanche

iTeh STANDARD PREVIEW
(standards.iteh.ai)

ISO 591:1977

<https://standards.iteh.ai/catalog/standards/sist/96ef56f9-ec72-443e-8203-1ac89801be29/iso-591-1977>

Page blanche

iTeh STANDARD PREVIEW
(standards.iteh.ai)

ISO 591:1977

<https://standards.iteh.ai/catalog/standards/sist/96ef56f9-ec72-443e-8203-1ac89801be29/iso-591-1977>