

NORME
INTERNATIONALE

ISO
606

Deuxième édition
1994-02-15

**Chaînes de transmission de précision à
rouleaux à pas courts et roues dentées
correspondantes**

iTeh STANDARD PREVIEW

(standards.iteh.ai)
Short-pitch transmission precision roller chains and chain wheels

ISO 606:1994

<https://standards.iteh.ai/catalog/standards/sist/a2efc3bb-26e1-4787-a2a4-b267396ec7be/iso-606-1994>



Numéro de référence
ISO 606:1994(F)

Avant-propos

L'ISO (Organisation internationale de normalisation) est une fédération mondiale d'organismes nationaux de normalisation (comités membres de l'ISO). L'élaboration des Normes internationales est en général confiée aux comités techniques de l'ISO. Chaque comité membre intéressé par une étude a le droit de faire partie du comité technique créé à cet effet. Les organisations internationales, gouvernementales et non gouvernementales, en liaison avec l'ISO participent également aux travaux. L'ISO collabore étroitement avec la Commission électrotechnique internationale (CEI) en ce qui concerne la normalisation électrotechnique.

Les projets de Normes internationales adoptés par les comités techniques sont soumis aux comités membres pour vote. Leur publication comme Normes internationales requiert l'approbation de 75 % au moins des comités membres votants.

La Norme internationale ISO 606 a été élaborée par le comité technique ISO/TC 100, *Chaînes et roues à chaînes pour transmission d'énergie et convoyeurs*.

<https://standards.iteh.ai/catalog/standards/sist/a2efc3bb-26e1-4787-a2a4-734ec739a2c1/iso-606-1994>

Cette deuxième édition annule et remplace la première édition (ISO 606:1982), dont elle constitue une révision technique.

Les caractéristiques relatives aux chaînes 082 ont été transférées dans l'ISO 9633.

L'annexe A fait partie intégrante de la présente Norme internationale. Les annexes B et C sont données uniquement à titre d'information.

© ISO 1994

Droits de reproduction réservés. Sauf prescription différente, aucune partie de cette publication ne peut être reproduite ni utilisée sous quelque forme que ce soit et par aucun procédé, électronique ou mécanique, y compris la photocopie et les microfilms, sans l'accord écrit de l'éditeur.

Organisation internationale de normalisation
Case Postale 56 • CH-1211 Genève 20 • Suisse

Imprimé en Suisse

Introduction

Les dispositions de la présente Norme internationale ont été établies en prenant comme élément de base les types des chaînes utilisées dans la majorité des pays du monde et en unifiant leurs dimensions, leurs résistances et les autres données sur lesquelles différaient les normes nationales courantes. En même temps, on a éliminé certaines séries de dimensions accessoires figurant dans quelques normes nationales mais pour lesquelles il ne paraissait pas qu'un usage universel soit établi.

Tout le champ d'application ouvert à ce moyen de transmission est couvert par les gammes de chaînes qui ont déjà été établies. Pour parvenir à ce résultat, deux types de chaînes ont été prévus pour les pas de 12,7 mm à 76,2 mm inclus. Ces chaînes sont dérivées d'une part, des normes créées par et centrées autour de l'ANSI (suffixe A) et d'autre part, des principales normes créées en Europe (suffixe B), les deux se complétant pour couvrir le champ d'application le plus large possible.

Ces deux séries de chaînes découlent par ailleurs de versions antérieures utilisant le système impérial d'unités dont les dimensions d'origine et autres caractéristiques sont reprises à titre informatif dans l'annexe B.

L'article 5, couvrant les roues à chaînes, représente l'unification des normes nationales et inclut en particulier les tolérances relatives à la forme des dents.

Les dimensions de chaînes prescrites assurent l'interchangeabilité d'engrènement des chaînes et, en cas de réparation, l'interchangeabilité des maillons.

Page blanche

iTeh STANDARD PREVIEW
(standards.iteh.ai)

ISO 606:1994

<https://standards.iteh.ai/catalog/standards/sist/a2efc3bb-26e1-4787-a2a4-b267396ec7be/iso-606-1994>

Chaînes de transmission de précision à rouleaux à pas courts et roues dentées correspondantes

1 Domaine d'application

La présente Norme internationale prescrit les caractéristiques des chaînes à rouleaux de précision à pas courts simples et multiples utilisées pour la transmission mécanique de puissance et les applications connexes, ainsi que celles des roues correspondantes. Elle couvre les dimensions, les tolérances, les longueurs de mesurage, les épreuves préalables et les résistances minimales à la traction.

Bien qu'elle s'applique aux roues de chaînes pour cycles et motocycles, elle ne s'applique pas aux chaînes à usage spécifique pour cycles et motocycles qui sont couvertes respectivement par l'ISO 9633 et l'ISO 10190.

2 Référence normative

La norme suivante contient des dispositions qui, par suite de la référence qui en est faite, constituent des dispositions valables pour la présente Norme internationale. Au moment de la publication, l'édition indiquée était en vigueur. Toute norme est sujette à révision et les parties prenantes des accords fondés sur la présente Norme internationale sont invitées à rechercher la possibilité d'appliquer l'édition la plus récente de la norme indiquée ci-après. Les membres de la CEI et de l'ISO possèdent le registre des Normes internationales en vigueur à un moment donné.

ISO 286-2:1988, *Système ISO de tolérances et d'ajustements — Partie 2: Tables des degrés de tolérance normalisés et des écarts limites des alésages et des arbres.*

3 Chaînes

3.1 Nomenclature des chaînes et éléments de chaîne

La nomenclature des chaînes et éléments de chaîne est illustrée aux figures 1 et 2; les figures ne définissent pas la forme réelle des plaques de chaînes.

3.2 Désignation

Les chaînes de transmission de précision à rouleaux doivent être désignées par le numéro de chaîne normalisé ISO donné dans les tableaux 1 et 2. Les numéros ISO du tableau 1 sont suivis (reliés par un trait d'union) par le suffixe 1 pour chaînes simples, 2 pour chaînes doubles, 3 pour chaînes triples; par exemple 16B-1, 16B-2, 16B-3, etc. Les chaînes 081, 083, 084 et 085 ne peuvent suivre cette procédure puisqu'elles ne sont disponibles que sous forme simple.

3.3 Dimensions

Les chaînes doivent être conformes aux dimensions représentées à la figure 3 et données dans les tableaux 1 et 2. Les dimensions indiquées constituent des maxima ou des minima qui assurent l'interchangeabilité des maillons de chaînes fabriqués par les différents constructeurs. Elles représentent des limites qui assurent l'interchangeabilité, mais ce ne sont, en aucun cas, des tolérances de fabrication.

3.4 Essai de traction

3.4.1 La résistance minimale à la traction est la valeur de résistance devant être dépassée par des échantillons essayés en traction jusqu'à destruction de la manière définie en 3.4.2. Cette résistance ne correspond pas à un effort de travail. Elle sert principalement de valeur de comparaison pour des chaînes de constructions différentes. Pour de plus amples informations, il convient de consulter les fabricants ou leur documentation.

3.4.2 Un effort de traction, au moins égal à celui prescrit dans le tableau 1, doit être appliqué progressivement jusqu'à rupture aux extrémités d'une longueur de chaîne donnée comportant au moins cinq maillons libres, et retenue par un système d'ancrage laissant la chaîne libre, dans le plan normal des articulations.

La rupture est considérée comme effective dès qu'une augmentation de l'allongement ne s'accompagne plus d'une augmentation de charge; ce point correspond au sommet du diagramme effort/allongement.

En cas de rupture à proximité immédiate du maillon d'attache, l'essai ne doit pas être considéré comme valable.

3.4.3 L'essai de traction doit être considéré comme un essai destructif. Même si la chaîne ne se déforme pas visiblement sous l'effet d'un effort équivalent à la résistance minimale à la traction, elle a été soumise à une sollicitation excédant sa limite d'élasticité et doit être considérée comme impropre au service.

3.5 Épreuve préalable

Toutes les chaînes doivent être soumises à un effort de traction correspondant au tiers de la résistance minimale à la traction donnée dans le tableau 1.

3.6 Précision sur la longueur

La longueur des chaînes finies doit être mesurée après application de l'effort de traction, mais avant lubrification.

La longueur normale de mesurage doit être au minimum de

- 610 mm pour les numéros de chaîne ISO 05B à 12B et 081 à 085 inclus,
- 1 220 mm pour les numéros de chaîne ISO 16A à 72B inclus,

la chaîne se terminant à chaque extrémité par un maillon intérieur.

La chaîne doit être supportée sur toute sa longueur et la force de mesurage à appliquer est donnée dans le tableau 1.

La longueur mesurée de la chaîne doit être égale à la longueur nominale affectée de la tolérance $^{+0,15}_0$ %.

La précision sur la longueur des chaînes travaillant en parallèle doit être comprise entre les limites de tolérances indiquées ci-dessus, mais on pourra demander l'appariement de ces chaînes après accord avec le fabricant.

ITeh STANDARD PREVIEW

(standards.iteh.ai)

3.7 Marquage

Les chaînes doivent être repérées par

- le nom du fabricant ou la marque déposée;
- le numéro de chaîne ISO cité dans le tableau 1 ou 2.

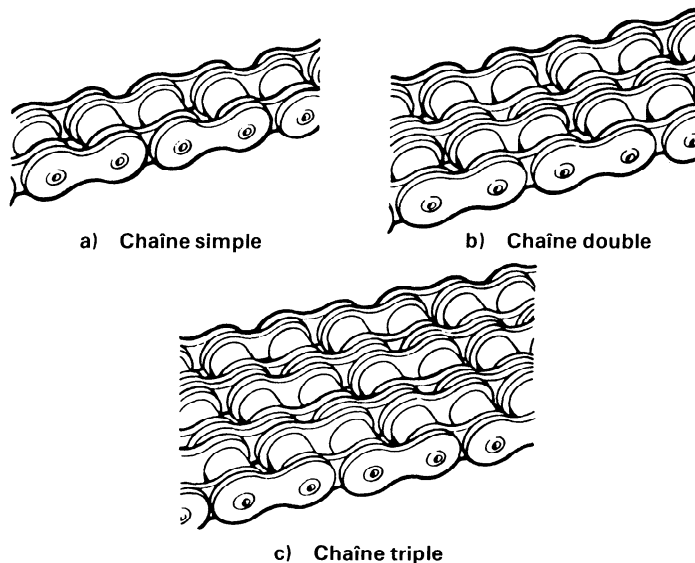
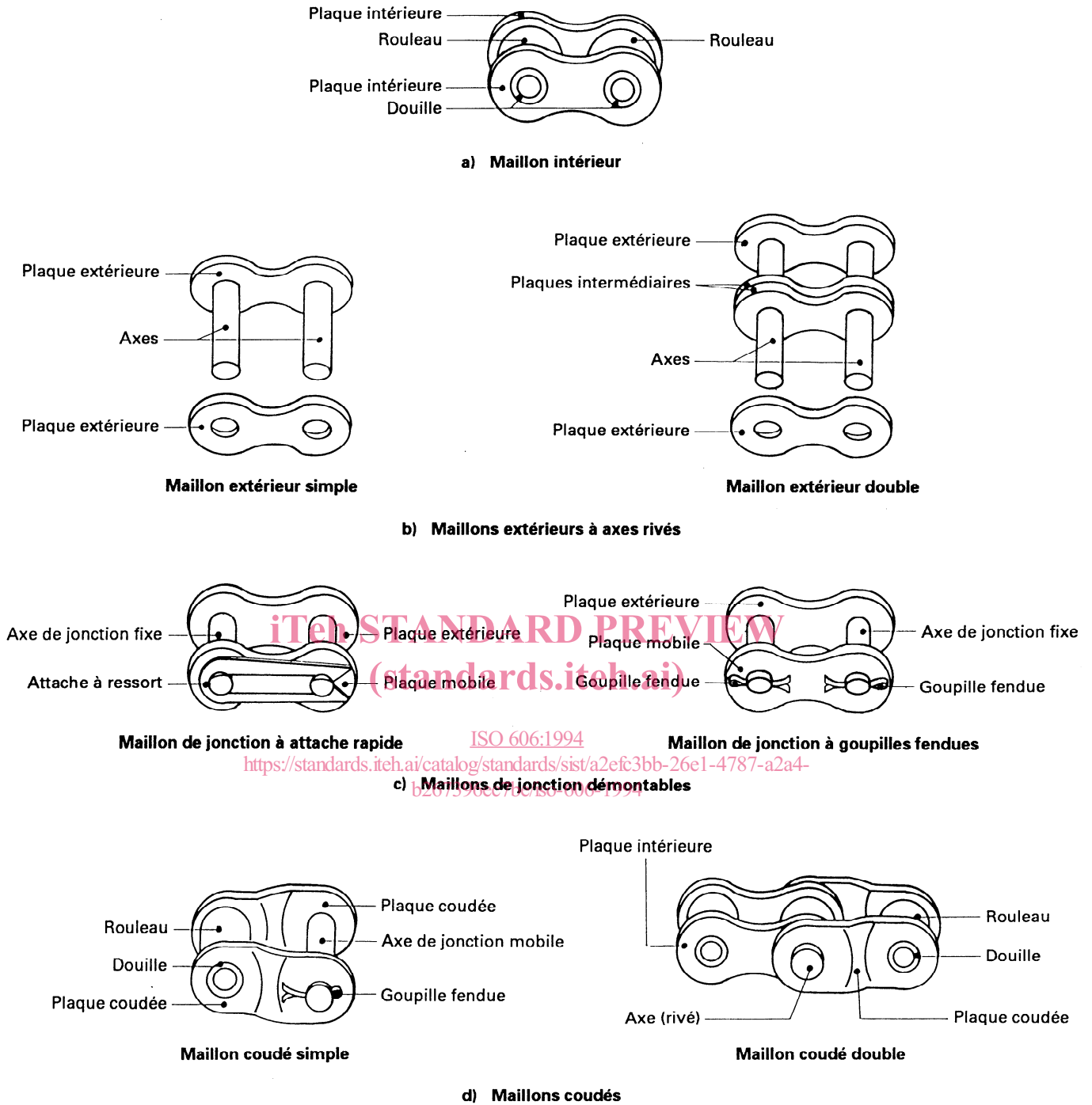


Figure 1 — Types de chaînes à rouleaux

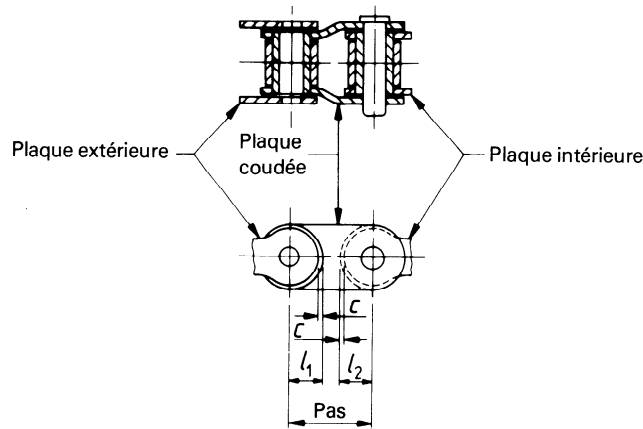


ISO 606:1994
<https://standards.iteh.ai/catalog/standards/sist/a2efc3bb-26e1-4787-a2a4-026750cc70c0/iso-606-1994>
 (standards.iteh.ai)

NOTES

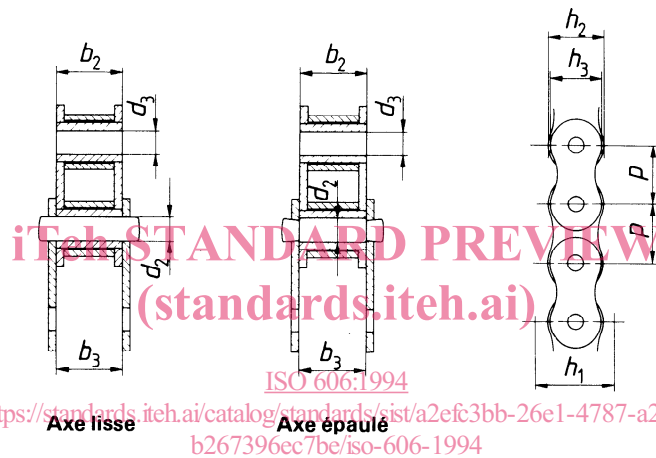
- 1 Les dimensions des plaques sont prescrites dans le tableau 1.
- 2 Le système de fermeture peut être de différents types. Les dessins donnent des exemples.

Figure 2 — Types de maillons



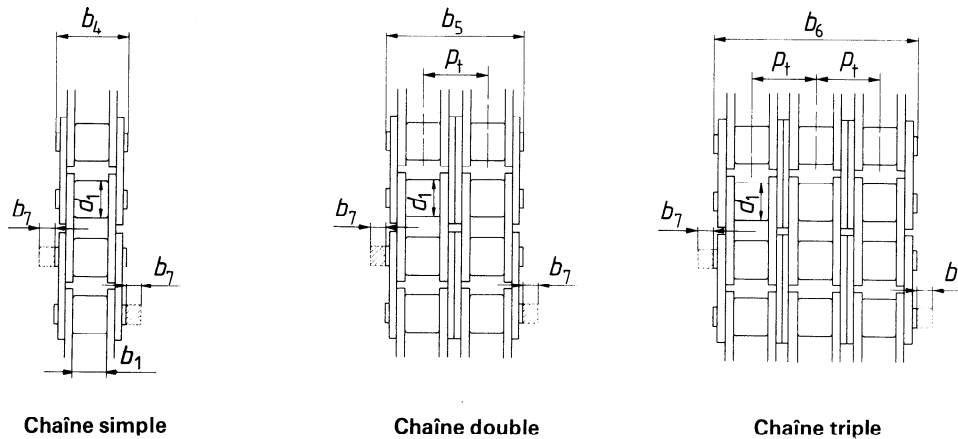
La cote c représente le jeu disponible pour l'articulation entre le maillon coudé et les plaques droites.

a) Maillon coudé



La hauteur de passage de la chaîne h_1 est la hauteur minimale du canal nécessaire pour le passage de la chaîne assemblée.

b) Chaîne en coupe



La largeur hors tout de la chaîne sur les maillons de jonction est égale à la largeur hors tout sur axe rivé b_4 , b_5 ou b_6 plus b_7 (ou $+ 1,6 b_7$ pour les axes à tête) dans le cas du système de fermeture d'un seul côté, ou $+ 2 b_7$ pour les systèmes de fermeture tête-bêche.

La largeur sur axe rivé pour les chaînes au-delà de trois rangées (triples) est égale à $b_4 + p_t$ (nombre de rangées de la chaîne - 1).

c) Types de chaînes

Figure 3 — Chaînes

Tableau 1 — Dimensions principales, forces de mesurage et résistances minimales à la traction des chaînes (voir figure 3)

Numéro de chaîne ISO	Pas p	Diamètre des rouleaux d_1 max.	Largeur entre plaques intérieures b_1 min.	Diamètre du corps de l'axe d_2 max.	Alésage de la douille d_3 min.	Hauteur de passage de la chaîne h_1 min.	Largeur des plaques intérieures h_2 max.	Largeur des plaques extérieures ou intermédiaires h_3 max.	Dimensions des maillons soudés 1)			Pas transversal p_t	Largeur extérieure du maillon intérieur b_2 max.	Largeur intérieure du maillon extérieur b_3 min.	Largeur hors tout sur axes rivés			Largeur supplémentaire pour système de fermeture 2) b_7 max.	Force de mesurage			Résistance à la traction		
									l_1 min.	l_2 min.	c				Simple b_4 max.	Double b_5 max.	Triple b_6 max.		Simple	Double	Triple	Simple	Double	Triple
mm													N			kN								
05B	8	5	3	2,31	2,36	7,37	7,11	7,11	3,71	3,71	0,08	5,64	4,77	4,9	8,6	14,3	19,9	3,1	50	100	150	4,4	7,8	11,1
06B	9,525	6,35	5,72	3,28	3,33	8,52	8,26	8,26	4,32	4,32	0,08	10,24	8,53	8,66	13,5	23,8	34	3,3	70	140	210	8,9	16,9	24,9
08A	12,7	7,92	7,85	3,98	4	12,33	12,07	10,41	5,28	6,1	0,08	14,38	11,18	11,23	17,8	32,3	46,7	3,9	120	250	370	13,8	27,6	41,4
08B	12,7	8,51	7,75	4,45	4,5	12,07	11,81	10,92	5,66	6,12	0,08	13,92	11,3	11,43	17	31	44,9	3,9	120	250	370	17,8	31,1	44,5
081	12,7	7,75	3,3	3,66	3,71	10,17	9,91	9,91	5,36	5,36	0,08	—	5,8	5,93	10,2	—	—	1,5	125	—	—	8	—	—
083	12,7	7,75	4,88	4,09	4,14	10,56	10,3	10,3	5,36	5,36	0,08	—	7,9	8,03	12,9	—	—	1,5	125	—	—	11,6	—	—
084	12,7	7,75	4,88	4,09	4,14	11,41	11,15	11,15	5,77	5,77	0,08	—	8,8	8,93	14,8	—	—	1,5	125	—	—	15,6	—	—
085	12,7	7,77	6,25	3,58	3,63	10,17	9,91	9,91	5,28	5,77	0,08	—	9,07	9,2	14,8	—	—	2	125	—	—	6,7	—	—
10A	15,875	10,16	9,4	5,09	5,12	15,35	15,09	13,03	6,6	7,62	0,1	18,11	13,84	13,89	21,8	39,9	57,9	4,1	200	390	590	21,8	43,6	65,4
10B	15,875	10,16	9,65	5,08	5,13	14,99	14,73	13,72	7,11	7,62	0,1	16,59	13,28	13,41	19,6	36,2	52,8	4,1	200	390	590	22,2	44,5	66,7
12A	19,05	11,91	12,57	5,96	5,98	18,34	18,08	15,62	7,9	9,14	0,1	22,78	17,75	17,81	26,9	49,8	72,6	4,6	280	560	840	31,1	62,3	93,4
12B	19,05	12,07	11,68	5,72	5,77	16,39	16,13	16,13	8,33	8,33	0,1	19,46	15,62	15,75	22,7	42,2	61,7	4,6	280	560	840	28,9	57,8	86,7
16A	25,4	15,88	15,75	7,94	7,96	24,39	24,13	20,83	10,54	12,19	0,13	29,29	22,61	22,66	33,5	62,7	91,9	5,4	500	1000	1490	55,6	111,2	166,8
16B	25,4	15,88	17,02	8,28	8,33	21,34	21,08	21,08	11,15	11,15	0,13	31,88	25,45	25,58	36,1	68	99,9	5,4	500	1000	1490	60	106	160
20A	31,75	19,05	18,9	9,54	9,56	30,48	30,18	26,04	13,16	15,24	0,15	35,76	27,46	27,51	41,1	77	113	6,1	780	1560	2340	86,7	173,5	260,2
20B	31,75	19,05	19,56	10,19	10,24	26,68	26,42	26,42	13,89	13,89	0,15	36,45	29,01	29,14	43,2	79,7	116,1	6,1	780	1560	2340	95	170	250
24A	38,1	22,23	25,22	11,11	11,14	36,55	36,2	31,24	15,8	18,26	0,18	45,44	35,46	35,51	50,8	96,3	141,7	6,6	1110	2220	3340	124,6	249,1	373,7
24B	38,1	25,4	25,4	14,63	14,68	33,73	33,4	33,4	17,55	17,55	0,18	48,36	37,92	38,05	53,4	101,8	150,2	6,6	1110	2220	3340	160	280	425
28A	44,45	25,4	25,22	12,71	12,74	42,67	42,24	36,45	18,42	21,31	0,2	48,87	37,19	37,24	54,9	103,6	152,4	7,4	1510	3020	4540	169	338,1	507,1
28B	44,45	27,94	30,99	15,9	15,95	37,46	37,08	37,08	19,51	19,51	0,2	59,56	46,58	46,71	65,1	124,7	184,3	7,4	1510	3020	4540	200	360	530
32A	50,8	28,58	31,55	14,29	14,31	48,74	48,26	41,66	21,03	24,33	0,2	58,55	45,21	45,26	65,5	124,2	182,9	7,9	2000	4000	6010	222,4	444,8	667,2
32B	50,8	29,21	30,99	17,81	17,86	42,72	42,29	42,29	22,2	22,2	0,2	58,55	45,57	45,7	67,4	126	184,5	7,9	2000	4000	6010	250	450	670
36A	57,15	35,71	35,48	17,46	17,49	54,86	54,31	46,86	23,65	27,36	0,2	65,84	50,85	50,98	73,9	140	206	9,1	2670	5340	8010	280,2	560,5	840,7
40A	63,5	39,68	37,85	19,85	19,87	60,93	60,33	52,07	26,24	30,35	0,2	71,55	54,89	54,94	80,3	151,9	223,5	10,2	3110	6230	9340	347	693,9	1040,9
40B	63,5	39,37	38,1	22,89	22,94	53,49	52,96	52,96	27,76	27,76	0,2	72,29	55,75	55,88	82,6	154,9	227,2	10,2	3110	6230	9340	355	630	950
48A	76,2	47,63	47,35	23,81	23,84	73,13	72,39	62,48	31,45	36,4	0,2	87,83	67,82	67,87	95,5	183,4	271,3	10,5	4450	8900	13340	500,4	1000,8	1501,3
48B	76,2	48,26	45,72	29,24	29,29	64,52	63,88	63,88	33,45	33,45	0,2	91,21	70,56	70,69	99,1	190,4	281,6	10,5	4450	8900	13340	560	1000	1500
56B	88,9	53,98	53,34	34,32	34,37	78,64	77,85	77,85	40,61	40,61	0,2	106,6	81,33	81,46	114,6	221,2	—	11,7	6090	12190	—	850	1600	2240
64B	101,6	63,5	60,96	39,4	39,45	91,08	90,17	90,17	47,07	47,07	0,2	119,89	92,02	92,15	130,9	250,8	—	13	7960	15920	—	1120	2000	3000
72B	114,3	72,39	68,58	44,48	44,53	104,67	103,63	103,63	53,37	53,37	0,2	136,27	103,81	103,94	147,4	283,7	—	14,3	10100	20190	—	1400	2500	3750

1) L'utilisation des maillons soudés n'est pas recommandée dans des applications difficiles.

2) Les dimensions exactes dépendent des systèmes de fermeture utilisés, mais ne doivent, en aucun cas, dépasser les chiffres donnés dans cette colonne. Les acheteurs pourront obtenir les cotes exactes en consultant les fabricants.

4 Plaques-attaches

4.1 Généralités

Sauf indications contraires, les caractéristiques, les dimensions et les essais des chaînes avec plaques-attaches doivent être conformes aux spécifications de l'article 3.

4.2 Désignation

Deux types de plaques-attaches sont donnés, ayant pour base commune les dimensions indiquées dans le tableau 2; leur désignation et leurs caractéristiques sont les suivantes:

K1: avec un trou de fixation placé au centre de chaque plate-forme,

K2: avec deux trous de fixation placés longitudinalement,

comme représenté à la figure 4.

4.3 Dimensions

Les plaques-attaches doivent être conformes aux dimensions données dans le tableau 2.

4.4 Fabrication

La forme réelle des plaques-attaches est laissée à l'initiative du fabricant, mais celles-ci sont normalement d'une seule pièce, les plaques de chaînes étant prolongées et pliées pour former la plate-forme, comme représenté à la figure 4.

La longueur de la plaque-attache est également laissée à l'initiative du fabricant, mais elle doit être suffisante pour recevoir les deux trous longitudinaux dans le cas du type K2, et ne pas interférer avec l'articulation des maillons adjacents. Une même longueur est généralement adoptée pour les deux types, K1 et K2.

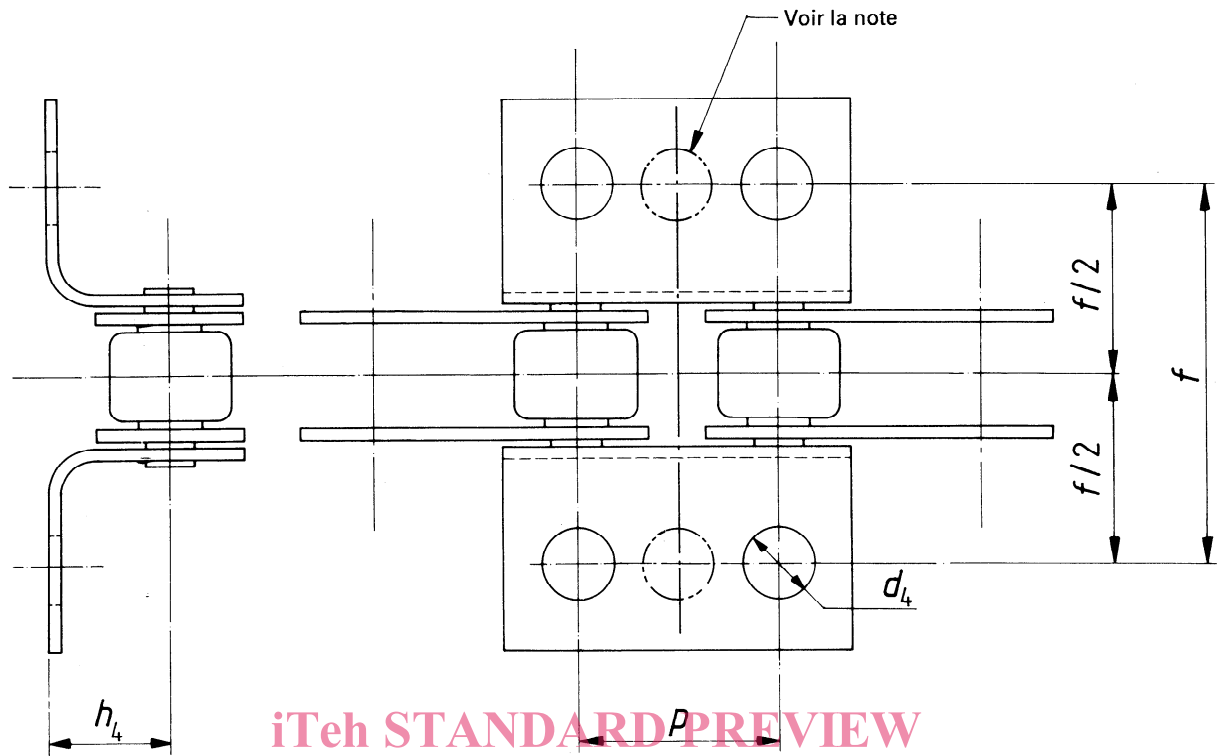
4.5 Marquage

Le marquage doit être le même que celui qui apparaîtrait sur les plaques de chaînes remplacées par des plaques-attaches (voir 3.7).

iTeh STANDARD PREVIEW
(standards.iteh.ai)

ISO 606:1994

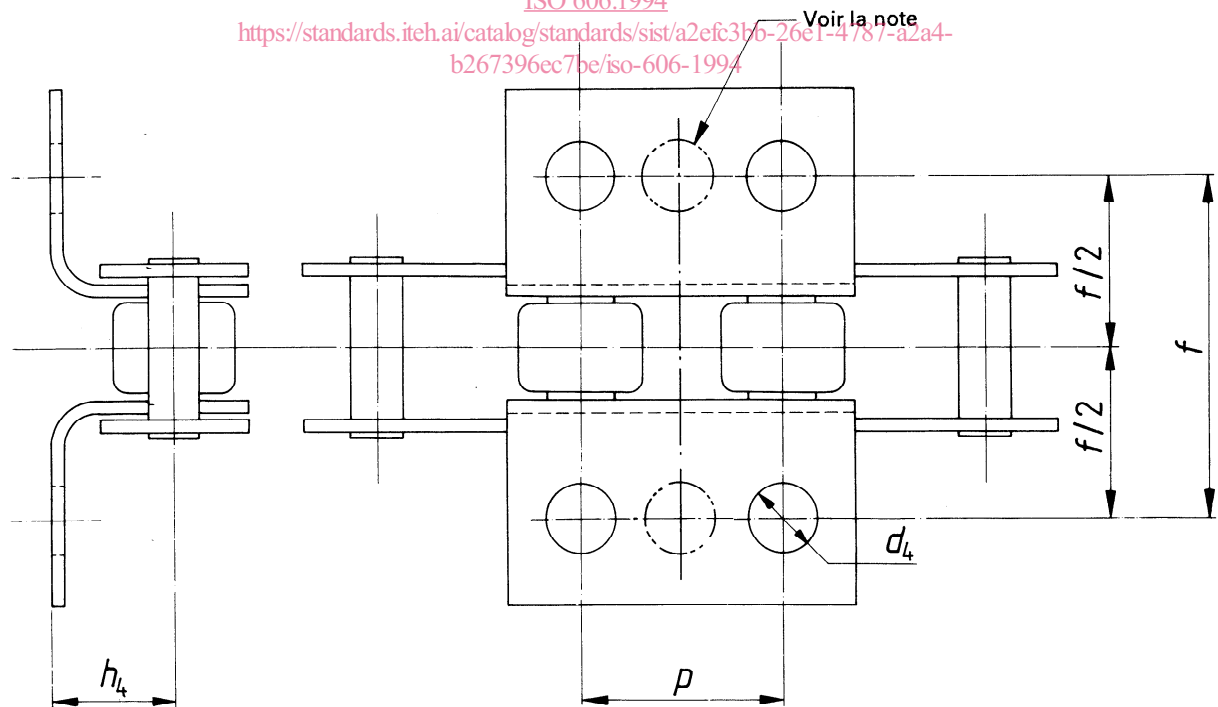
<https://standards.iteh.ai/catalog/standards/sist/a2efc3bb-26e1-4787-a2a4-b267396ec7be/iso-606-1994>



iTeh STANDARD PREVIEW
(standards.iteh.ai)

a) Sur maillons extérieurs

ISO 606:1994
<https://standards.iteh.ai/catalog/standards/sist/a2efc3b6-26e1-4787-a2a4-b267396ec7be/iso-606-1994>



b) Sur maillons intérieurs

NOTE — Les plaques-attaches K2 ont chacune deux trous de fixation. Les plaques K1 sont semblables, mais n'ont qu'un seul trou de fixation, au milieu de la plate-forme (voir 4.2).

Figure 4 — Plaques-attaches K