

**NORME
INTERNATIONALE
INTERNATIONAL
STANDARD**

**CEI
IEC**

60679-3

Deuxième édition
Second edition
2001-07

**Oscillateurs pilotés par quartz
sous assurance de la qualité –**

**Partie 3:
Encombrements normalisés et connexions
des sorties**

**Quartz crystal controlled oscillators
of assessed quality –**

**Part 3:
Standard outlines and lead connections**



Numéro de référence
Reference number
CEI/IEC 60679-3:2001

Numérotation des publications

Depuis le 1er janvier 1997, les publications de la CEI sont numérotées à partir de 60000. Ainsi, la CEI 34-1 devient la CEI 60034-1.

Editions consolidées

Les versions consolidées de certaines publications de la CEI incorporant les amendements sont disponibles. Par exemple, les numéros d'édition 1.0, 1.1 et 1.2 indiquent respectivement la publication de base, la publication de base incorporant l'amendement 1, et la publication de base incorporant les amendements 1 et 2.

Informations supplémentaires sur les publications de la CEI

Le contenu technique des publications de la CEI est constamment revu par la CEI afin qu'il reflète l'état actuel de la technique. Des renseignements relatifs à cette publication, y compris sa validité, sont disponibles dans le Catalogue des publications de la CEI (voir ci-dessous) en plus des nouvelles éditions, amendements et corrigenda. Des informations sur les sujets à l'étude et l'avancement des travaux entrepris par le comité d'études qui a élaboré cette publication, ainsi que la liste des publications parues, sont également disponibles par l'intermédiaire de:

- **Site web de la CEI** (www.iec.ch)
- **Catalogue des publications de la CEI**

Le catalogue en ligne sur le site web de la CEI (www.iec.ch/catlg-f.htm) vous permet de faire des recherches en utilisant de nombreux critères, comprenant des recherches textuelles, par comité d'études ou date de publication. Des informations en ligne sont également disponibles sur les nouvelles publications, les publications remplacées ou retirées, ainsi que sur les corrigenda.

- **IEC Just Published**

Ce résumé des dernières publications parues (www.iec.ch/JP.htm) est aussi disponible par courrier électronique. Veuillez prendre contact avec le Service client (voir ci-dessous) pour plus d'informations.

- **Service clients**

Si vous avez des questions au sujet de cette publication ou avez besoin de renseignements supplémentaires, prenez contact avec le Service clients:

Email: custserv@iec.ch
Tél: +41 22 919 02 11
Fax: +41 22 919 03 00

Publication numbering

As from 1 January 1997 all IEC publications are issued with a designation in the 60000 series. For example, IEC 34-1 is now referred to as IEC 60034-1.

Consolidated editions

The IEC is now publishing consolidated versions of its publications. For example, edition numbers 1.0, 1.1 and 1.2 refer, respectively, to the base publication, the base publication incorporating amendment 1 and the base publication incorporating amendments 1 and 2.

Further information on IEC publications

The technical content of IEC publications is kept under constant review by the IEC, thus ensuring that the content reflects current technology. Information relating to this publication, including its validity, is available in the IEC Catalogue of publications (see below) in addition to new editions, amendments and corrigenda. Information on the subjects under consideration and work in progress undertaken by the technical committee which has prepared this publication, as well as the list of publications issued, is also available from the following:

- **IEC Web Site** (www.iec.ch)
- **Catalogue of IEC publications**

The on-line catalogue on the IEC web site (www.iec.ch/catlg-e.htm) enables you to search by a variety of criteria including text searches, technical committees and date of publication. On-line information is also available on recently issued publications, withdrawn and replaced publications, as well as corrigenda.

- **IEC Just Published**

This summary of recently issued publications (www.iec.ch/JP.htm) is also available by email. Please contact the Customer Service Centre (see below) for further information.

- **Customer Service Centre**

If you have any questions regarding this publication or need further assistance, please contact the Customer Service Centre:

Email: custserv@iec.ch
Tel: +41 22 919 02 11
Fax: +41 22 919 03 00

NORME
INTERNATIONALE
INTERNATIONAL
STANDARD

CEI
IEC

60679-3

Deuxième édition
Second edition
2001-07

Oscillateurs pilotés par quartz
sous assurance de la qualité –

Partie 3:
Encombrements normalisés et connexions
des sorties

Quartz crystal controlled oscillators
of assessed quality –

Part 3:
Standard outlines and lead connections

© IEC 2001 Droits de reproduction réservés — Copyright - all rights reserved

Aucune partie de cette publication ne peut être reproduite ni utilisée sous quelque forme que ce soit et par aucun procédé, électronique ou mécanique, y compris la photocopie et les microfilms, sans l'accord écrit de l'éditeur.

No part of this publication may be reproduced or utilized in any form or by any means, electronic or mechanical, including photocopying and microfilm, without permission in writing from the publisher.

International Electrotechnical Commission
Telefax: +41 22 919 0300

e-mail: inmail@iec.ch

3, rue de Varembe Geneva, Switzerland
IEC web site <http://www.iec.ch>



Commission Electrotechnique Internationale
International Electrotechnical Commission
Международная Электротехническая Комиссия

CODE PRIX
PRICE CODE

V

Pour prix, voir catalogue en vigueur
For price, see current catalogue

SOMMAIRE

	Pages
AVANT-PROPOS	4
INTRODUCTION	8
Articles	
1 Domaine d'application.....	10
2 Guide de normalisation des dessins d'encombrement des dispositifs pour la commande et le choix de la fréquence	10
3 Dimensions des enveloppes des oscillateurs pilotés par quartz	14
4 Connexions des sorties.....	14
5 Désignation des enveloppes des oscillateurs pilotés par quartz	14
Feuilles de spécification 1 à 17	18 à 62
Annexe A (normative) Connexions des sorties des enveloppes des oscillateurs à quartz – Type CO 01 à CO 24.....	64
Bibliographie	68
Tableau 1 – Désignation des enveloppes des oscillateurs pilotés par quartz	14
Tableau A.1 – Connexions des sorties des enveloppes des oscillateurs à quartz – Type CO 01 à CO 24.....	64

IEC 60679-3:2001

<https://standards.iteh.ai/catalog/standards/iec/606063604-6b84-4614-8905-d0b38ea2a186/iec-60679-3-2001>

CONTENTS

	Page
FOREWORD	5
INTRODUCTION	9
Clause	
1 Scope	11
2 Guidance for the standardization of outline drawings for frequency control and selection devices	11
3 Dimensions of crystal oscillator enclosure.....	15
4 Lead connections.....	15
5 Designation of crystal oscillator enclosures.....	15
Specification sheets 1 to 17	19 à 63
Annex A (normative) Lead connections of crystal oscillators – Type CO 01 to CO 24.....	65
Bibliography	69
Table 1 – Designation of crystal oscillator enclosures	15
Table A.1 – Lead connections of crystal oscillators –Type CO 01 to CO 24.....	65

IEC 60679-3:2001

<https://standards.iteh.ai/catalog/standards/iec/60679-3:2001>

COMMISSION ÉLECTROTECHNIQUE INTERNATIONALE

OSCILLATEURS PILOTÉS PAR QUARTZ SOUS ASSURANCE DE LA QUALITÉ –

Partie 3: Encombrements normalisés et connexions des sorties

AVANT-PROPOS

- 1) La CEI (Commission Électrotechnique Internationale) est une organisation mondiale de normalisation composée de l'ensemble des comités électrotechniques nationaux (Comités nationaux de la CEI). La CEI a pour objet de favoriser la coopération internationale pour toutes les questions de normalisation dans les domaines de l'électricité et de l'électronique. A cet effet, la CEI, entre autres activités, publie des Normes internationales. Leur élaboration est confiée à des comités d'études, aux travaux desquels tout Comité national intéressé par le sujet traité peut participer. Les organisations internationales, gouvernementales et non gouvernementales, en liaison avec la CEI, participent également aux travaux. La CEI collabore étroitement avec l'Organisation Internationale de Normalisation (ISO), selon des conditions fixées par accord entre les deux organisations.
- 2) Les décisions ou accords officiels de la CEI concernant les questions techniques représentent, dans la mesure du possible, un accord international sur les sujets étudiés, étant donné que les Comités nationaux intéressés sont représentés dans chaque comité d'études.
- 3) Les documents produits se présentent sous la forme de recommandations internationales. Ils sont publiés comme normes, spécifications techniques, rapports techniques ou guides et agréés comme tels par les Comités nationaux.
- 4) Dans le but d'encourager l'unification internationale, les Comités nationaux de la CEI s'engagent à appliquer de façon transparente, dans toute la mesure possible, les Normes internationales de la CEI dans leurs normes nationales et régionales. Toute divergence entre la norme de la CEI et la norme nationale ou régionale correspondante doit être indiquée en termes clairs dans cette dernière.
- 5) La CEI n'a fixé aucune procédure concernant le marquage comme indication d'approbation et sa responsabilité n'est pas engagée quand un matériel est déclaré conforme à l'une de ses normes.
- 6) L'attention est attirée sur le fait que certains des éléments de la présente Norme internationale peuvent faire l'objet de droits de propriété intellectuelle ou de droits analogues. La CEI ne saurait être tenue pour responsable de ne pas avoir identifié de tels droits de propriété et de ne pas avoir signalé leur existence.

La Norme internationale CEI 60679-3 a été établie par le comité d'études 49 de la CEI: Dispositifs piézoélectriques et diélectriques pour la commande et le choix de la fréquence.

Le texte de cette norme est issu des documents suivants:

FDIS	Rapport de vote
49/495/FDIS	49/510/RVD

Le rapport de vote indiqué dans le tableau ci-dessus donne toute information sur le vote ayant abouti à l'approbation de cette norme.

Cette deuxième édition annule et remplace la première édition parue en 1989, le premier complément (1991) et l'amendement 1 (1994). Cette deuxième édition constitue une révision technique.

Cette publication a été rédigée selon les Directives ISO/CEI, Partie 3.

L'annexe A fait partie intégrante de cette norme.

INTERNATIONAL ELECTROTECHNICAL COMMISSION

**QUARTZ CRYSTAL CONTROLLED OSCILLATORS
OF ASSESSED QUALITY –****Part 3: Standard outlines and lead connections**

FOREWORD

- 1) The IEC (International Electrotechnical Commission) is a worldwide organization for standardization comprising all national electrotechnical committees (IEC National Committees). The object of the IEC is to promote international co-operation on all questions concerning standardization in the electrical and electronic fields. To this end and in addition to other activities, the IEC publishes International Standards. Their preparation is entrusted to technical committees; any IEC National Committee interested in the subject dealt with may participate in this preparatory work. International, governmental and non-governmental organizations liaising with the IEC also participate in this preparation. The IEC collaborates closely with the International Organization for Standardization (ISO) in accordance with conditions determined by agreement between the two organizations.
- 2) The formal decisions or agreements of the IEC on technical matters express, as nearly as possible, an international consensus of opinion on the relevant subjects since each technical committee has representation from all interested National Committees.
- 3) The documents produced have the form of recommendations for international use and are published in the form of standards, technical specifications, technical reports or guides and they are accepted by the National Committees in that sense.
- 4) In order to promote international unification, IEC National Committees undertake to apply IEC International Standards transparently to the maximum extent possible in their national and regional standards. Any divergence between the IEC Standard and the corresponding national or regional standard shall be clearly indicated in the latter.
- 5) The IEC provides no marking procedure to indicate its approval and cannot be rendered responsible for any equipment declared to be in conformity with one of its standards.
- 6) Attention is drawn to the possibility that some of the elements of this International Standard may be the subject of patent rights. The IEC shall not be held responsible for identifying any or all such patent rights.

International Standard IEC 60679-3 has been prepared by IEC technical committee 49: Piezoelectric and dielectric devices for frequency control and selection.

The text of this standard is based on the following documents:

FDIS	Report on voting
49/495/FDIS	49/510/RVD

Full information on the voting for the approval of this standard can be found in the report on voting indicated in the above table.

This second edition cancels and replaces the first edition published in 1989, the first supplement (1991) and amendment 1 (1994). This second edition constitutes a technical revision.

This publication has been drafted in accordance with the ISO/IEC Directives, Part 3.

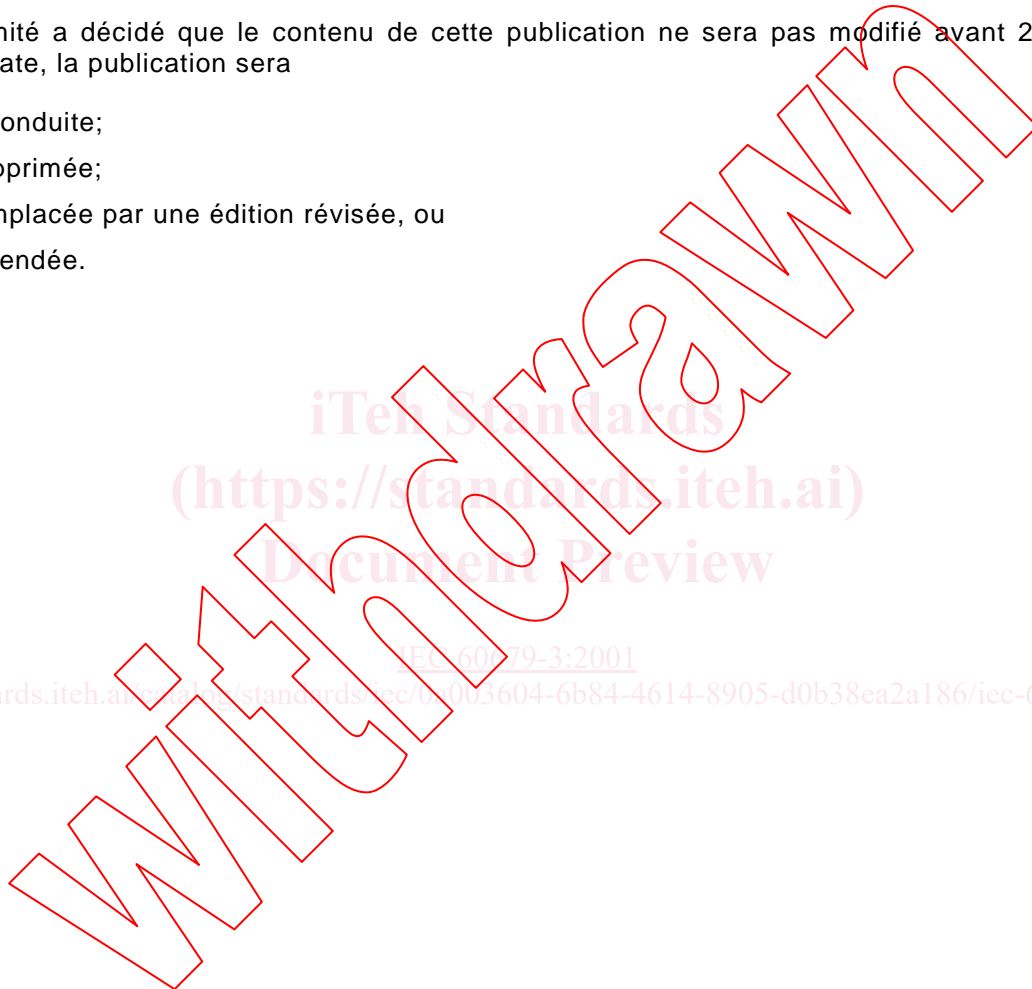
Annex A forms an integral part of this standard.

La CEI 60679 comprend les parties suivantes présentées sous le titre général: Oscillateurs pilotés par quartz sous assurance de la qualité:

- Partie 1: Spécification générique
- Partie 2: Guide pour l'utilisation des oscillateurs pilotés par quartz
- Partie 3: Encombrements normalisés et connexions des sorties
- Partie 4: Spécification intermédiaire – Agrément de savoir-faire
- Partie 4-1: Spécification particulière cadre – Agrément de savoir-faire
- Partie 5: Spécification intermédiaire – Homologation
- Partie 5-1: Spécification particulière cadre – Homologation

Le comité a décidé que le contenu de cette publication ne sera pas modifié avant 2006. A cette date, la publication sera

- reconduite;
- supprimée;
- remplacée par une édition révisée, ou
- amendée.



iTech Standards
(<https://standards.iteh.ai>)
Document Preview

[EC 60679-3:2001](https://standards.iteh.ai/standards/iec/60679-3:2001)

<https://standards.iteh.ai/standards/iec/60679-3:2001>

IEC 60679 consists of the following parts under the general title: Quartz crystal controlled oscillators of assessed quality:

- Part 1: Generic specification
- Part 2: Guide to the use of quartz crystal controlled oscillators
- Part 3: Standard outlines and lead connections
- Part 4: Sectional specification – Capability approval
- Part 4-1: Blank detail specification – Capability approval
- Part 5: Sectional specification – Qualification approval
- Part 5-1: Blank detail specification – Qualification approval

The committee has decided that the contents of this publication will remain unchanged until 2006. At this date, the publication will be

- reconfirmed;
- withdrawn;
- replaced by a revised edition, or
- amended.

Withdrawing

iTech Standards
(<https://standards.iteh.ai>)
Document Preview

<https://standards.iteh.ai> IEC 60679-3:2001

<https://standards.iteh.ai/catalog/standards/iec/60679-3:2001>

INTRODUCTION

La première édition de la CEI 60679-3 (1989) avec son amendement et supplément contient 52 types d'enveloppes avec leurs caractéristiques dimensionnelles et géométriques. Depuis sa publication, beaucoup d'enveloppes normalisées sont devenues périmées, suite aux progrès de la technologie.

De ce fait, le comité d'études 49 a publié un questionnaire sur toutes les enveloppes de la CEI 60679-3. Il a décidé, lors de la réunion tenue à Rotterdam en juin 1996, sur la base des réponses obtenues, de ne retenir que «les enveloppes largement utilisées». Ces enveloppes sont spécifiées dans la présente norme.

Les 25 enveloppes suivantes ont été supprimées de la première édition de la CEI 60679-3 (1989) et de son amendement et son complément:

CO 03 A1	CO 04 A1	CO 04 B1	CO 05 A1	CO 06 B.	CO 06 C.	CO 06 .1
CO 06 .2	CO 07 B.	CO 07 C.	CO 07 D.	CO 10 B1	CO 11 A1	CO 12 A1
CO 13 A1	CO 13 B1	CO 14 A1	CO 15 A1	CO 17 C1	CO 18 A1	CO 18 C1
CO 19 .2	CO 20 A1	CO 23 A1	CO 23 C1			

iTech Standards
(<https://standards.iteh.ai>)
Document Preview

IEC 60679-3:2001

<https://standards.iteh.ai/catalog/standards/iec/606063604-6b84-4614-8905-d0b38ea2a186/iec-60679-3-2001>

INTRODUCTION

The first edition of IEC 60679-3 (1989), its amendment and supplement contained 52 enclosure types showing the dimensional and geometrical characteristics of these enclosures. Since its release, due to progress in technology, many of the enclosures given in the standard have become obsolete.

Bearing this in mind, technical committee 49 has issued a questionnaire on all outlines contained in IEC 60679-3. Based on the replies received, technical committee 49 made a decision at the meeting held in Rotterdam in June 1996 to retain only enclosures which remained in "wide usage". These enclosures are specified in the present standard.

The following 25 enclosure types have been deleted from the first edition of 60679-3 (1989) and its amendment and supplement:

CO 03 A1	CO 04 A1	CO 04 B1	CO 05 A1	CO 06 B.	CO 06 C.	CO 06 .1
CO 06 .2	CO 07 B.	CO 07 C.	CO 07 D.	CO 10 B1	CO 11 A1	CO 12 A1
CO 13 A1	CO 13 B1	CO 14 A1	CO 15 A1	CO 17 C1	CO 18 A1	CO 18 C1
CO 19 .2	CO 20 A1	CO 23 A1	CO 23 C1			

iTech Standards
(<https://standards.iteh.ai>)
Document Preview

<https://standards.iteh.ai>
<https://standards.iteh.ai/standards/iec/606063604-6b84-4614-8905-d0b38ea2a186/iec-60679-3-2001>

<https://standards.iteh.ai/standards/iec/606063604-6b84-4614-8905-d0b38ea2a186/iec-60679-3-2001>

OSCILLATEURS PILOTÉS PAR QUARTZ SOUS ASSURANCE DE LA QUALITÉ –

Partie 3: Encombrements normalisés et connexions des sorties

1 Domaine d'application

La présente partie de la CEI 60679 spécifie les encombrements normalisés et les connexions des sorties des oscillateurs à quartz comportant des enveloppes avec sorties.

2 Guide de normalisation des dessins d'encombrement des dispositifs pour la commande et le choix de la fréquence

Afin d'assurer une présentation uniforme de tous les dessins d'encombrement des dispositifs pour la commande et le choix de la fréquence, les points suivants doivent être suivis.

2.1 On doit indiquer, sur un dessin d'encombrement, toutes les caractéristiques dimensionnelles et géométriques d'une enveloppe nécessaires pour assurer l'interchangeabilité mécanique avec toute autre enveloppe de même encombrement. On peut le compléter, si besoin est, par une vue agrandie des détails.

2.2 Le dessin d'encombrement doit être présenté en trois parties:

2.2.1 Un dessin sur lequel les cotes sont symbolisées par des lettres majuscules, comme le montre la figure 1, avec des renvois à des notes, si nécessaire.

2.2.2 Un tableau fournissant les valeurs réelles des dimensions attribuées aux symboles du dessin, ce tableau devant être, dans la mesure du possible, sur la même page que le dessin.

2.2.3 Une représentation grandeur nature (échelle 1:1).

2.3 Les dessins d'encombrement doivent être exécutés selon la méthode de projection du troisième dièdre.

2.4 La fonction et l'identification des sorties (bornes) devant faire l'objet d'un accord entre le fournisseur et l'utilisateur, on ne doit pas les définir sur le dessin d'encombrement.

2.5 Des notes descriptives peuvent être utilisées sous ou sur les côtés du dessin d'encombrement avec un renvoi approprié au corps du dessin.

2.6 Toutes les dimensions doivent être indiquées en millimètres.

2.7 Pour les cotes d'encombrement A , B , C , D et E , on ne doit indiquer que leur valeur maximale.

2.8 Pour les cotes en coupe des sorties (bornes), on doit indiquer leurs valeurs maximale et minimale; si cela est applicable, leur valeur nominale peut être ajoutée.

2.9 L'espacement des sorties (bornes) – symbole H – doit être exprimé avec ses valeurs maximale, minimale et nominale.

QUARTZ CRYSTAL CONTROLLED OSCILLATORS OF ASSESSED QUALITY –

Part 3: Standard outlines and lead connections

1 Scope

This part of IEC 60679 specifies the outline dimensions and lead connections for quartz crystal controlled oscillators with lead enclosures.

2 Guidance for the standardization of outline drawings for frequency control and selection devices

In order to achieve a uniform presentation of all outline drawings for frequency control and selection devices, the following guide shall be considered.

2.1 An outline drawing shall show all dimensional and geometrical characteristics of an enclosure necessary to ensure mechanical interchangeability with all other enclosures of the same outlines. Enlarged detail view may be used, if necessary.

2.2 The outline drawing shall consist of three parts:

2.2.1 A drawing with dimensional symbols (capital letters) as shown in figure 1 below with applicable notes, if necessary.

2.2.2 A tabular listing relating the drawing symbols to the actual dimensions. Where possible, this shall be shown on the same page as the drawing.

2.2.3 An “actual-size” sketch (scale:1:1).

2.3 The outline drawing shall be executed in the third-angle projection.

2.4 The function and identification of the lead connections (termination) shall be determined by agreement between the supplier and user. They shall not be defined on the outline drawing.

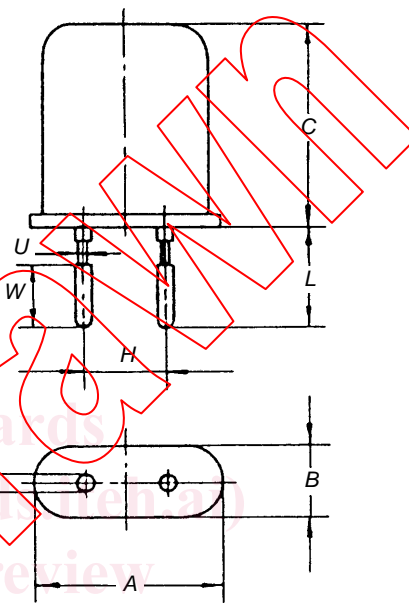
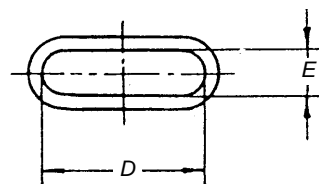
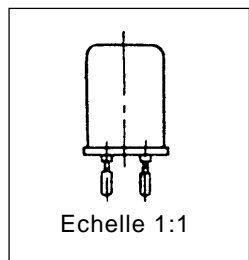
2.5 Descriptive notes may be used at the bottom of, or adjacent to, the drawing with proper reference to the body of the drawing.

2.6 All dimensions shall be in millimetres.

2.7 Outline dimensions *A*, *B*, *C*, *D* and *E* shall be listed with maximum values only.

2.8 Lead (termination) cross-sectional dimensions shall be listed with minimum and maximum values. If applicable, nominal dimensions may be added.

2.9 The spacing of the leads (termination) – symbol *H* – shall be listed with minimum, nominal and maximum dimensions.



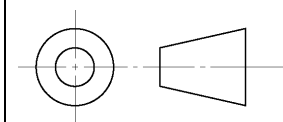
IEC 876/01

Réf.	Dimensions (mm)			Notes
	Min.	Nom.	Max.	
A	-	-	x	
B	-	-	x	
C	-	-	x	
D	-	-	x	
E	-	-	x	
H	x	x	x	
K	x	-	x	1
L	x	-	x	
U	x	-	-	2
W	x	-	-	2

NOTE 1
NOTE 2

Figure 1 – Guide pour les dessins d'encombrement

Echelle 2:1



Feuille --

Date: