

NORME  
INTERNATIONALE

ISO  
679

Première édition  
1989-07-15

---

---

**Méthodes d'essai des ciments — Détermination  
des résistances mécaniques**

**iTeh** *Methods of testing cements — Determination of strength*  
**STANDARD PREVIEW**  
**(standards.iteh.ai)**

ISO 679:1989

<https://standards.iteh.ai/catalog/standards/sist/68ae4c83-af16-48d9-aca7-97724ce6395f/iso-679-1989>



Numéro de référence  
ISO 679 : 1989 (F)

## Sommaire

	Page
1	1
2	1
3	1
4	1
5	9
6	10
7	10
8	10
9	11
10	12
11	12

**ITeH STANDARD PREVIEW**  
(standards.iteh.ai)

ISO 679:1989

<https://standards.iteh.ai/catalog/standards/sist/68ae4c83-af16-48d9-aca7-97724cc6395f/iso-679-1989>

© ISO 1989

Droits de reproduction réservés. Aucune partie de cette publication ne peut être reproduite ni utilisée sous quelque forme que ce soit et par aucun procédé, électronique ou mécanique, y compris la photocopie et les microfilms, sans l'accord écrit de l'éditeur.

Organisation internationale de normalisation  
Case postale 56 • CH-1211 Genève 20 • Suisse

Imprimé en Suisse

## Avant-propos

L'ISO (Organisation internationale de normalisation) est une fédération mondiale d'organismes nationaux de normalisation (comités membres de l'ISO). L'élaboration des Normes internationales est en général confiée aux comités techniques de l'ISO. Chaque comité membre intéressé par une étude a le droit de faire partie du comité technique créé à cet effet. Les organisations internationales, gouvernementales et non gouvernementales, en liaison avec l'ISO participent également aux travaux. L'ISO collabore étroitement avec la Commission électrotechnique internationale (CEI) en ce qui concerne la normalisation électrotechnique.

Les projets de Normes internationales adoptés par les comités techniques sont soumis aux comités membres pour approbation, avant leur acceptation comme Normes internationales par le Conseil de l'ISO. Les Normes internationales sont approuvées conformément aux procédures de l'ISO qui requièrent l'approbation de 75 % au moins des comités membres votants.

La Norme internationale ISO 679 a été élaborée par le comité technique ISO/TC 74, *Ciments et chaux*.  
<https://standards.itec.ai/en/standards/sist/68ae4c83-af16-48d9-aca7-97724ce6395f/iso-679-1989>

Page blanche

**iTeh STANDARD PREVIEW**  
**(standards.iteh.ai)**

ISO 679:1989

<https://standards.iteh.ai/catalog/standards/sist/68ae4c83-af16-48d9-aca7-97724ce6395f/iso-679-1989>

# Méthodes d'essai des ciments — Détermination des résistances mécaniques

## 1 Domaine d'application

La présente Norme internationale prescrit une méthode de détermination des résistances à la compression et à la flexion d'un mortier de ciment.

La présente Norme internationale décrit le mode opératoire de référence; l'utilisation de variantes n'est autorisée que dans des cas bien définis à condition qu'elles ne modifient pas de façon significative les résultats obtenus conformément aux prescriptions de l'article 11. En cas de litige, seul le mode opératoire de référence décrit dans la présente Norme internationale, à l'exclusion de toute variante, doit être utilisé.

## 2 Références normatives

Les normes suivantes contiennent des dispositions qui, par suite de la référence qui en est faite, constituent des dispositions valables pour la présente Norme internationale. Au moment de la publication, les éditions indiquées étaient en vigueur. Toute norme est sujette à révision et les parties prenantes des accords fondés sur cette Norme internationale sont invitées à rechercher la possibilité d'appliquer les éditions les plus récentes des normes indiquées ci-après. Les membres de la CEI et de l'ISO possèdent le registre des Normes internationales en vigueur à un moment donné.

ISO 409-1 : 1982, *Matériaux métalliques — Essai de dureté — Tableaux des valeurs de dureté Vickers pour utilisation dans les essais effectués sur surfaces planes — Partie 1* : HV 5 à HV 100.

ISO 565 : 1983, *Tamis de contrôle — Tissus métalliques, tôles perforées et feuilles électroformées — Dimensions nominales des ouvertures*.

ISO 1101 : 1983, *Dessins techniques — Tolérancement géométrique — Tolérancement de forme, orientation, position et battement — Généralités, définitions, symboles, indications sur les dessins*.

ISO 1302 : 1978, *Dessins techniques — Indication des états de surface sur les dessins*.

ISO 2591 : 1973, *Tamisage de contrôle*.

ISO 3310-1 : 1982, *Tamis de contrôle — Exigences techniques et vérifications — Partie 1* : Tamis de contrôle en tissus métalliques.

ISO 4200 : 1985,  *Tubes lisses en acier, soudés et sans soudure — Tableaux généraux des dimensions et des masses linéiques*.

ISO 6507-1 : 1982, *Matériaux métalliques — Essai de dureté — Essai Vickers — Partie 1* : HV 5 à HV 100.

## 3 Principales caractéristiques de la méthode

La méthode comprend la détermination des résistances à la compression et à la flexion (facultative) d'éprouvettes de forme prismatique et de dimensions 40 mm × 40 mm × 160 mm.

Les éprouvettes sont prélevées d'une gâchée de mortier plastique contenant en masse une partie de ciment et trois parties de sable normalisé avec un rapport eau sur ciment de 0,5. Des sables normalisés de différentes sources et régions peuvent être utilisés à condition qu'ils fassent apparaître des résultats de résistance qui ne diffèrent pas d'une façon significative de ceux obtenus en utilisant le sable de référence ISO (voir article 11).

Le mortier est préparé par mélange mécanique et serré dans un moule en utilisant un appareil à chocs normalisé. D'autres équipements et techniques de serrage peuvent être utilisés à condition qu'ils fassent apparaître des résultats qui ne diffèrent pas d'une façon significative de ceux obtenus en utilisant l'appareil à chocs normalisé (voir article 11).

Le moule contenant les éprouvettes est conservé en atmosphère humide pendant 24 h et les éprouvettes démoulées sont ensuite conservées sous l'eau jusqu'au moment des essais de résistance.

À l'âge requis, les éprouvettes sont retirées de leur milieu de conservation humide, brisées en deux moitiés par flexion et chaque moitié est soumise à l'essai de compression.

## 4 Laboratoire et équipement

### 4.1 Laboratoire

Le laboratoire où a lieu la préparation des éprouvettes doit être maintenu à une température de 20 °C ± 2 °C et à une humidité relative supérieure ou égale à 50 %.

Une température du laboratoire de 25 °C ± 2 °C ou 27 °C ± 2 °C peut être maintenue dans les pays chauds, pourvu que la température soit spécifiée dans le procès-verbal d'essai.

La chambre humide ou la grande armoire pour la conservation des éprouvettes dans le moule doit être maintenue d'une manière continue à une température de  $20\text{ °C} \pm 1\text{ °C}$  et à une humidité relative supérieure ou égale à 90 %.

La température de l'eau dans les récipients de conservation doit être maintenue à  $20\text{ °C} \pm 1\text{ °C}$ .

La température de la chambre humide ou de la grande armoire pour la conservation des éprouvettes et la température de l'eau dans les récipients de conservation peuvent être maintenues à  $25\text{ °C} \pm 1\text{ °C}$  ou  $27\text{ °C} \pm 1\text{ °C}$  dans les pays chauds, pourvu que la température soit spécifiée dans le procès-verbal d'essai.

La température et l'humidité relative de l'air dans le laboratoire ainsi que la température des récipients de conservation doivent être enregistrées au moins une fois par jour pendant les heures de travail.

La température et l'humidité relative dans la chambre ou l'armoire humide doivent être enregistrées au moins toutes les 4 h.

Lorsque des intervalles de température sont donnés, la température de réglage doit être la valeur médiane de l'intervalle.

## 4.2 Équipement

### 4.2.1 Généralités

Les tolérances indiquées sur les dessins sont importantes pour obtenir un usage correct de l'équipement au cours de l'essai. Lorsque des mesures de contrôle régulières montrent que les tolérances ne sont plus respectées, l'équipement doit être rejeté ou rectifié ou réparé lorsque cela est possible. Les enregistrements des mesures de contrôle doivent être conservés.

Les opérations de réception d'un équipement neuf doivent porter sur la masse, le volume et les dimensions pour les comparer à celles indiquées dans la présente Norme internationale et en particulier aux dimensions critiques pour lesquelles des tolérances sont prescrites.

Lorsque la nature du matériau peut influencer sur les essais, le matériau à utiliser doit être spécifié.

### 4.2.2 Tamis de contrôle

Les tamis de contrôle en tissu métallique répondant aux spécifications de l'ISO 2591 et de l'ISO 3310-1 doivent avoir les dimensions nominales des ouvertures conformes à l'ISO 565 et figurant au tableau 1 (série R 20).

Tableau 1 — Tamis de contrôle

Série	Dimension nominale des ouvertures mm
R 20	2
	1,6
	1
	0,5
	0,16
	0,08
	0,04

### 4.2.3 Malaxeur

Le malaxeur (voir figure 1) doit comporter essentiellement :

a) un récipient en acier inoxydable d'une capacité de 5 l environ de forme et de dimensions générales indiquées à la figure 1, équipé de manière à pouvoir être fixé fermement au bâti du malaxeur pendant le malaxage et de façon que la hauteur du récipient par rapport au batteur et par conséquent le jeu entre le batteur et le récipient puisse être ajusté et maintenu avec précision;

b) un batteur en acier inoxydable ayant la forme, les dimensions et les tolérances générales indiquées à la figure 1, entraîné par un moteur électrique à fréquences de rotation contrôlées, en un mouvement de rotation sur lui-même, accompagné d'un mouvement planétaire autour de l'axe du récipient. Les deux sens de rotation doivent être opposés et le rapport des deux fréquences de rotation ne doit pas être un nombre entier.

Lorsqu'on utilise plus d'un malaxeur, les batteurs et les récipients doivent toujours être appariés.

Le jeu entre le batteur et le récipient indiqué à la figure 1 doit être vérifié chaque mois.

NOTE — Le jeu indiqué à la figure 1 ( $3\text{ mm} \pm 1\text{ mm}$ ) se rapporte à la situation obtenue en poussant le batteur dans le récipient vide le plus près possible de la paroi. De simples jauges de tolérances («jauges d'épaisseur») sont utiles quand les mesures directes s'avèrent difficiles.

Le malaxeur doit fonctionner aux vitesses données au tableau 2.

Tableau 2 — Vitesses du batteur

Valeurs en minutes à la puissance moins un

Type de vitesse	Rotation	Mouvement planétaire
Petite	$140 \pm 5$	$62 \pm 5$
Grande	$285 \pm 10$	$125 \pm 10$

### 4.2.4 Moules

Les moules (voir figure 2) doivent comporter trois compartiments horizontaux permettant la préparation simultanée de trois éprouvettes prismatiques de section transversale de  $40\text{ mm} \times 40\text{ mm}$  et de  $160\text{ mm}$  de longueur.

Les moules doivent être en acier avec des parois d'au moins  $10\text{ mm}$  d'épaisseur. La dureté de surface Vickers de chaque face interne doit être d'au moins HV 200 (voir ISO 409-1 et ISO 6507-1).

NOTE — Une valeur minimale de dureté Vickers de HV 400 est recommandée.

Le moule doit être construit de façon à faciliter le démoulage des éprouvettes sans dommage. Chaque moule doit être muni d'un socle en acier usiné ou en fonte. Les parties du moule assemblé doivent être maintenues exactement et fermement, et fixées à la plaque de base.

L'assemblage doit être tel qu'il n'y ait ni distorsion ni défaut d'étanchéité. La plaque de base doit assurer un contact adé-

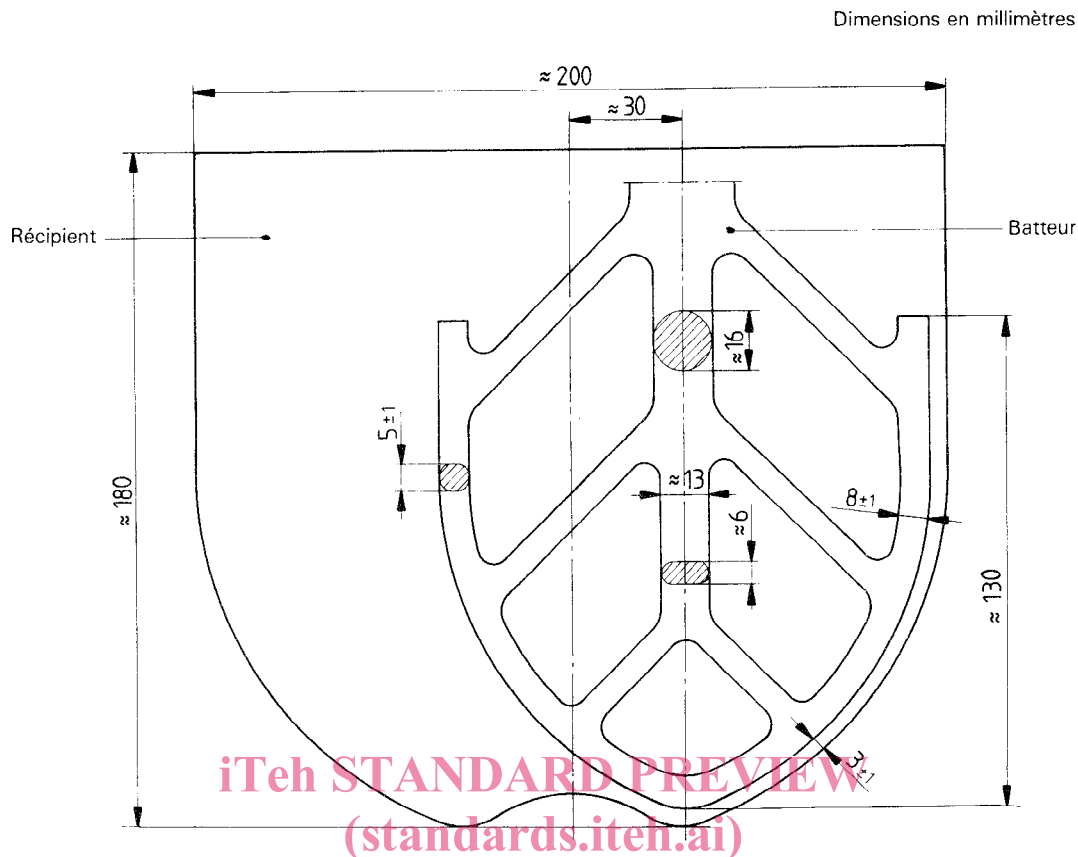


Figure 1. Malaxeur

<https://standards.iteh.ai/catalog/standards/sist/68ae4c83-af16-48d9-aca7-97724cc6395/iso-679-1989>

quat avec la table de l'appareil à chocs et être assez rigide pour éviter les vibrations secondaires.

Toutes les pièces composant un moule doivent être munies de marques d'identification facilitant l'assemblage et assurant la conformité aux tolérances prescrites. Les pièces semblables de différents moules ne doivent pas être interchangeables.

Le moule assemblé doit être conforme aux exigences suivantes :

- a) les dimensions internes et les tolérances de chaque compartiment, basées sur quatre mesures réparties de façon symétrique doivent être les suivantes :

longueur :  $160 \text{ mm} \pm 0,8 \text{ mm}$

largeur :  $40 \text{ mm} \pm 0,2 \text{ mm}$

profondeur :  $40,1 \text{ mm} \pm 0,1 \text{ mm}$

- b) la tolérance de planéité (voir ISO 1101) sur la totalité de chaque face interne doit être de  $0,03 \text{ mm}$ ;
- c) la tolérance de perpendicularité (voir ISO 1101) de chaque face interne par rapport à la plaque de base du moule d'une part et à la face adjacente interne d'autre part, en tant que plans de référence, doit être de  $0,2 \text{ mm}$ ;
- d) la classe de rugosité de chaque face interne doit être de N 8 ou inférieure (voir ISO 1302).

Les moules doivent être remplacés quand l'une des tolérances spécifiées est dépassée. La masse du moule doit être conforme à l'exigence de 4.2.5, en ce qui concerne la masse combinée.

Lors de l'assemblage du moule propre, prêt à l'usage, utiliser un produit d'étanchéité convenable pour enduire les joints externes du moule. Un fin film d'huile de démoulage doit être appliqué sur les faces internes du moule.

Pour faciliter le remplissage du moule, une hausse en métal bien ajustée, avec des parois verticales de  $20 \text{ mm}$  à  $40 \text{ mm}$  de hauteur doit être utilisée. Lorsqu'elles sont vues en plan, ces parois verticales doivent déborder vers l'intérieur sur les parois internes du moule d'une distance qui ne peut être supérieure à  $1 \text{ mm}$ . Les parois extérieures de la hausse doivent être munies de moyens de fixation pour assurer une position correcte sur le moule.

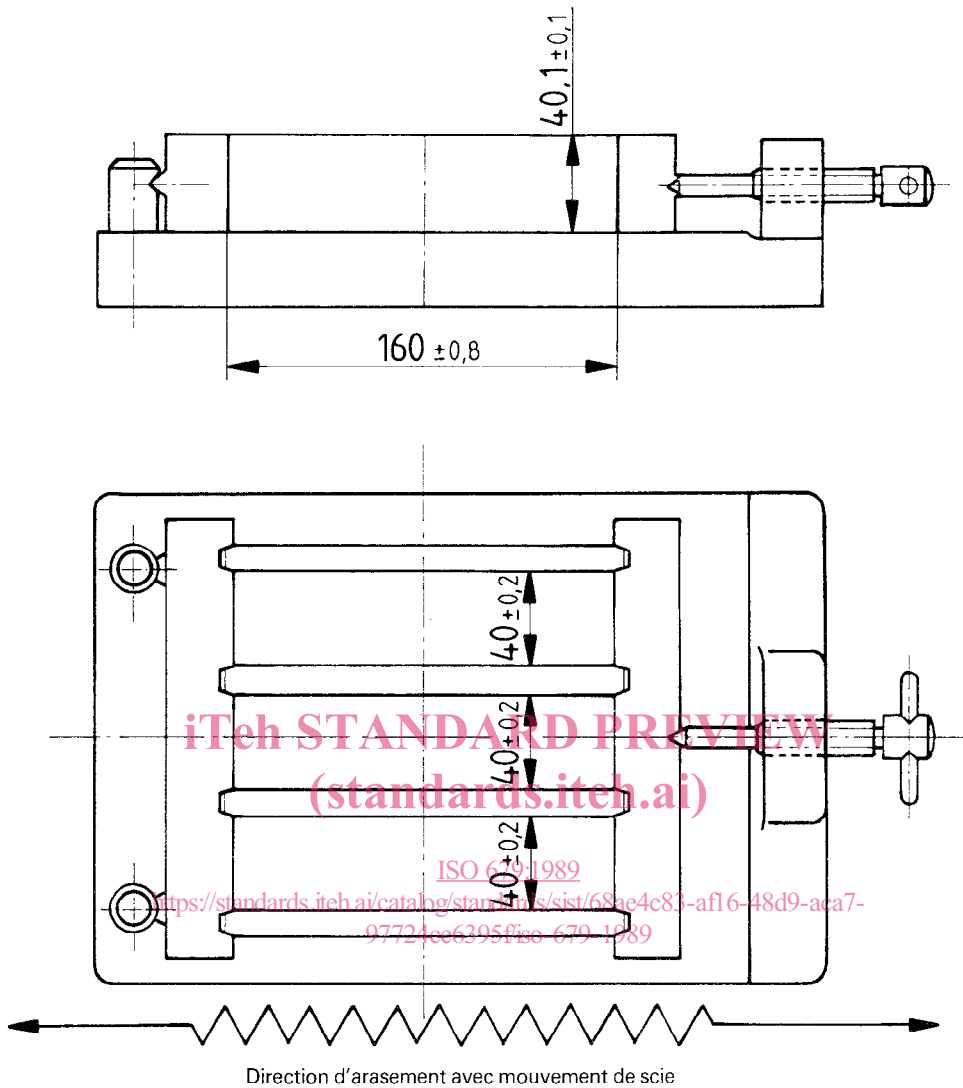
Pour étendre et araser le mortier, utiliser deux spatules et une règle métallique plate du type montré à la figure 3.

#### 4.2.5 Appareil à chocs

L'appareil à chocs (voir figure 4) doit être conforme aux spécifications suivantes.

L'appareil se compose essentiellement d'une table rectangulaire rigidement reliée par deux bras légers à un axe de rotation distant de  $800 \text{ mm}$  du centre de la table. La table doit être pourvue au centre de sa face inférieure d'un marteau à face arron-

Dimensions en millimètres



NOTE — Étant donné que les moules et les appareils à chocs de différents fabricants peuvent avoir des dimensions qui diffèrent et des poids partiels qui ne concordent pas, il appartient à l'acheteur de spécifier leur compatibilité.

Figure 2 — Exemple de moule

die. Le marteau repose sur une petite enclume à face supérieure plane. En position de repos la perpendiculaire commune passant par le point de contact du marteau et de l'enclume doit être verticale. Lorsque le marteau repose sur l'enclume, la face supérieure de la table doit être horizontale de telle façon que le niveau de chacun des quatre coins de celle-ci ne se situe pas à plus de 1 mm par rapport au niveau moyen. La table doit présenter une surface supérieure usinée dont les dimensions sont au moins égales à celles de la plaque de base des moules. Des attaches doivent assurer une fixation ferme des moules à la table.

La masse combinée de la table (y compris les bras), du moule vide, de la hausse et du moyen de fixation, doit être de 20 kg ± 0,5 kg.

Les bras reliant la table à l'axe de rotation doivent être rigides et construits en tubes ronds de diamètre extérieur compris entre 17 mm et 22 mm, conformes aux spécifications de l'ISO 4200.

La masse totale des deux bras, y compris les entretoises éventuelles, doit être de 2,25 kg ± 0,25 kg. L'axe de rotation doit être muni d'un roulement à billes ou à galets et doit être protégé du sable et de la poussière. Le déplacement horizontal du centre de la table, dû au jeu de l'axe, ne doit pas être supérieur à 1 mm.

Le marteau et l'enclume doivent être en acier trempé dans la masse, de dureté Vickers d'au moins HV 500 (voir ISO 409-1). La courbure du marteau doit être approximativement de 0,01 mm<sup>-1</sup>.

En mouvement, la table est soulevée par une came et subit une chute libre d'une hauteur de 15 mm ± 0,3 mm entre le marteau et l'enclume.

La came doit être en acier de dureté Vickers d'au moins HV 400 et son axe doit être monté sur roulements à billes de construction telle que la chute libre soit toujours de 15 mm ± 0,3 mm.



Dimensions en millimètres

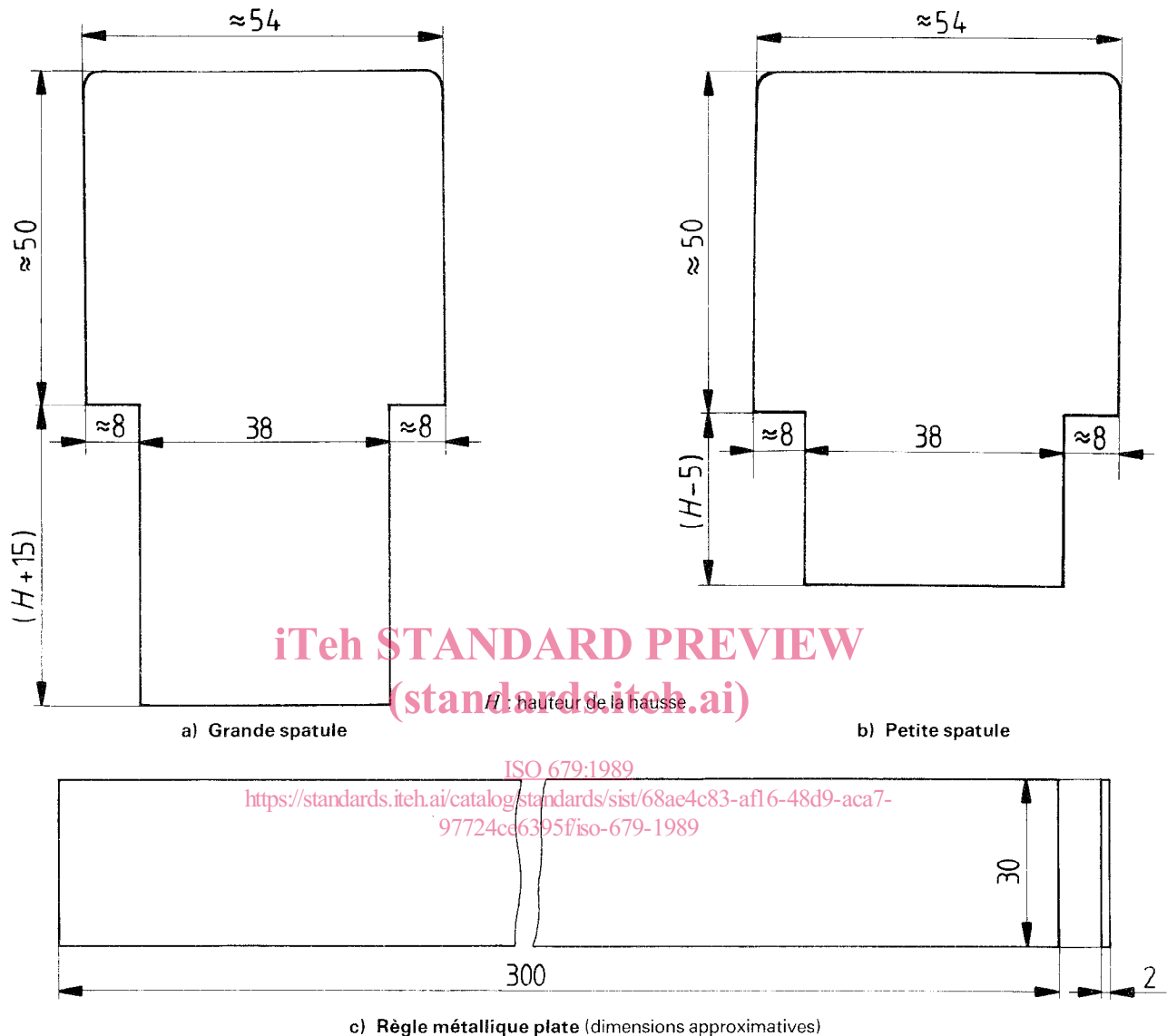


Figure 3 — Exemple de spatules et de règle métallique plate

Le suiveur de la came doit être construit pour assurer une usure limitée de la came. Un moteur électrique de 250 W environ avec réducteur de vitesse doit entraîner la came à la fréquence de rotation constante de 1 tr/s. Un dispositif de contrôle et un compteur doivent être prévus pour s'assurer qu'une période de serrage de  $60 \text{ s} \pm 3 \text{ s}$  comporte exactement 60 chocs.

Le moule doit être placé sur la table, la longueur des compartiments parallèle à la direction des bras et donc perpendiculaire à l'axe de rotation de la came. Des repères adéquats doivent être prévus pour faciliter le positionnement du moule de telle façon que le centre du compartiment central se trouve sur la verticale du point d'impact.

L'appareil doit être monté fermement sur un socle de béton d'une masse d'environ 600 kg, d'un volume d'environ  $0,25 \text{ m}^3$  et de dimensions donnant une hauteur convenable pour le

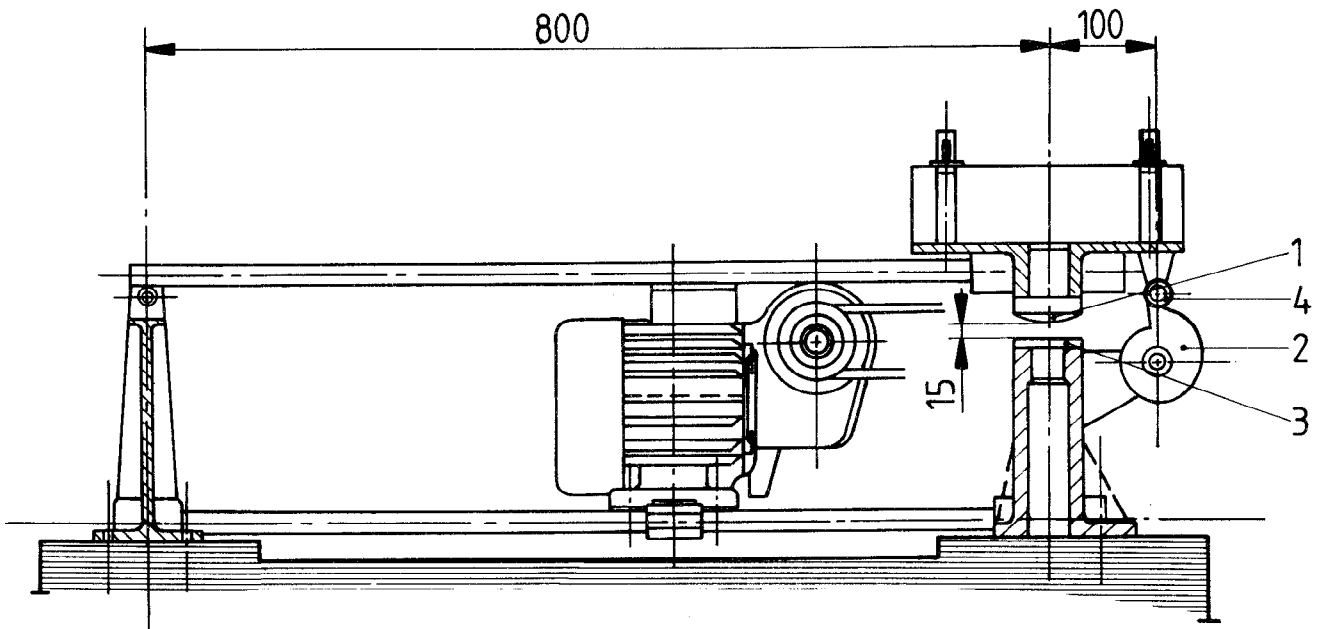
maniement du moule. La totalité de la base du socle en béton doit reposer sur une feuille élastique, par exemple en caoutchouc naturel, ayant une efficacité d'isolation convenable, qui empêche les vibrations extérieures d'affecter le serrage.

Les plaques d'appui de l'appareil à chocs doivent être fixées au niveau du socle en béton, par des boulons d'ancrage et une mince couche de mortier doit être placée entre les plaques d'appui et le socle en béton pour assurer un contact complet et exempt de vibrations.

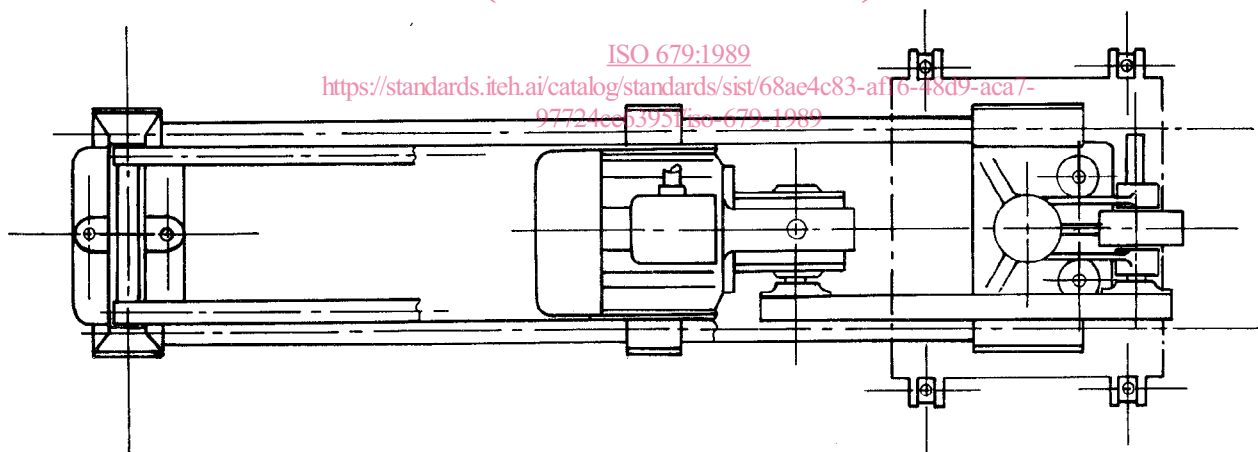
#### 4.2.6 Machine d'essais de résistance à la flexion

La machine d'essais pour la détermination de la résistance à la flexion doit permettre d'appliquer des charges jusqu'à 10 kN avec une exactitude de  $\pm 1 \%$  de la charge enregistrée, dans

Dimensions en millimètres



iTeh STANDARD PREVIEW  
(standards.iteh.ai)



**Légende**

- 1 Marteau
- 2 Came
- 3 Enclume
- 4 Suiveur de came

NOTE — Étant donné que les moules et les appareils à chocs de différents fabricants peuvent avoir des dimensions qui diffèrent et des poids partiels qui ne concordent pas, il appartient à l'acheteur de spécifier leur compatibilité.

Figure 4 — Exemple d'appareils à chocs

les 4/5 supérieurs de l'échelle des mesures et avec une vitesse de mise en charge de  $50 \text{ N/s} \pm 10 \text{ N/s}$ . La machine doit être pourvue d'un dispositif de flexion comportant deux rouleaux d'appui en acier de  $10 \text{ mm} \pm 0,5 \text{ mm}$  de diamètre, distants l'un de l'autre de  $100 \text{ mm} \pm 0,5 \text{ mm}$  et un troisième rouleau de chargement en acier de même diamètre équidistant des deux premiers. La longueur,  $a$ , de ces rouleaux doit être comprise entre 45 mm et 50 mm. La disposition des charges est montrée à la figure 5.

Les trois plans verticaux passant par les axes des trois rouleaux doivent être parallèles et rester pendant l'essai parallèles, équidistants et perpendiculaires à la direction de l'éprouvette. Un des rouleaux d'appui et le rouleau de chargement doivent pouvoir basculer légèrement pour permettre une répartition uniforme de la charge sur la largeur de l'éprouvette en évitant toute contrainte de torsion.

La détermination de la résistance à la flexion peut être effectuée sur une machine d'essais de résistance à la compression (voir 4.2.7). Dans ce cas, un dispositif conforme aux spécifications données ci-dessus doit être utilisé.

#### 4.2.7 Machine d'essais de résistance à la compression

La machine d'essai pour la détermination de la résistance à la compression doit avoir une capacité convenant pour l'essai: elle doit avoir dans les 4/5 supérieurs de l'échelle des mesures utilisée, une exactitude de  $\pm 1 \%$  de la charge enregistrée et doit pouvoir fournir une vitesse d'augmentation de charge de  $2\,400 \text{ N/s} \pm 200 \text{ N/s}$ . Elle doit être munie d'un dispositif indicateur construit de telle façon que la valeur enregistrée lors de la rupture de l'éprouvette reste indiquée après le retour à zéro de la charge.

Ceci peut être obtenu par l'utilisation d'un indicateur de maximum sur un contrôleur de pression ou d'une mémoire sur un dispositif numérique. Les machines d'essais dont la mise en charge est réglée manuellement doivent être munies d'un dispositif de mesure contrôlant la vitesse de mise en charge.

L'axe vertical du piston doit coïncider avec l'axe vertical de la machine et durant la mise en charge la direction du mouvement du piston doit être parallèle à l'axe vertical de la machine. En plus, la résultante des forces doit passer par le centre de l'éprouvette. La surface du plateau inférieur de la machine doit être perpendiculaire à l'axe de la machine et doit rester perpendiculaire pendant la mise en charge.

Le centre de la rotule sphérique du plateau supérieur doit se trouver au point d'intersection de l'axe vertical de la machine avec le plan de la surface inférieure du plateau supérieur de la machine avec une tolérance de  $\pm 1 \text{ mm}$ . Le plateau supérieur doit s'aligner au moment du contact avec l'éprouvette mais pendant la mise en charge la position relative des plateaux supérieur et inférieur doit rester inchangée.

La machine d'essai doit être munie de plateaux en acier d'une dureté Vickers d'au moins HV 600 (voir ISO 409-1) ou de préférence en carbure de tungstène. Ces plateaux doivent avoir au moins 10 mm d'épaisseur,  $40 \text{ mm} \pm 0,1 \text{ mm}$  de largeur et au moins 40 mm de longueur. La tolérance de planéité doit être de 0,01 mm (voir ISO 1101) sur toute la surface de contact des plateaux avec l'éprouvette. La classe de rugosité doit être supérieure à N 3 et inférieure à N 6 (voir ISO 1302).

En variante, deux plaques auxiliaires en acier dur, ou de préférence en carbure de tungstène, d'au moins 10 mm d'épaisseur et répondant aux conditions exigées des plateaux peuvent être utilisées. Des précautions doivent être prises pour centrer les plaques auxiliaires par rapport à l'axe du système de chargement avec une exactitude de  $\pm 0,5 \text{ mm}$ .

Quand il n'y a pas de rotule sphérique dans la machine d'essai, quand elle est bloquée ou lorsque le diamètre de la rotule est supérieur à 120 mm, un dispositif de compression (voir 4.2.8) doit être employé.

#### NOTES

1 La machine d'essais peut être munie de deux échelles de charge ou plus. Il convient que la limite supérieure de l'échelle inférieure soit

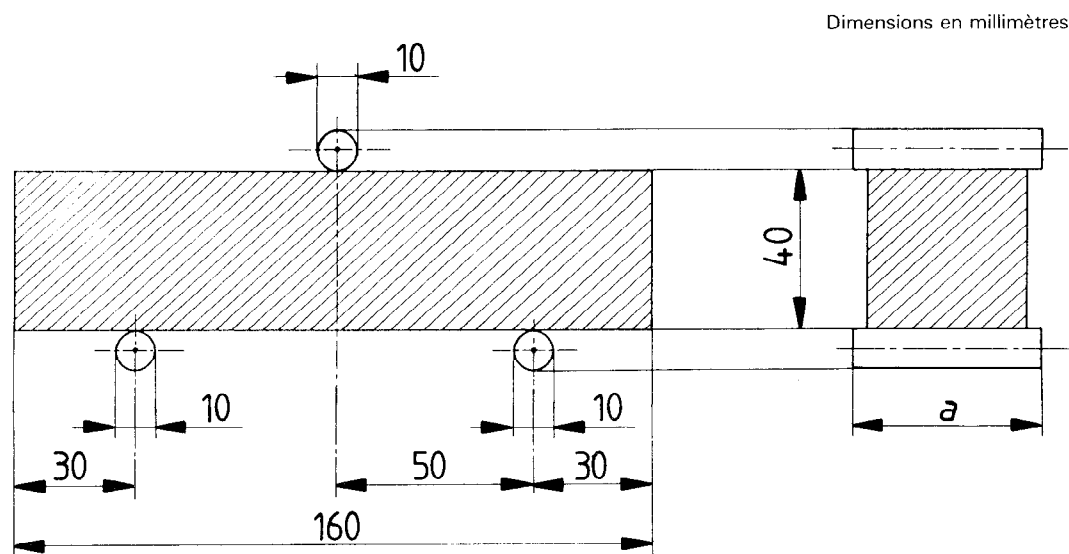


Figure 5 — Disposition des charges pour la détermination de la résistance à la flexion