



NORME INTERNATIONALE ISO 702/III-1975 (F)/ERRATUM

Publié 1976-02-15

INTERNATIONAL ORGANIZATION FOR STANDARDIZATION · МЕЖДУНАРОДНАЯ ОРГАНИЗАЦИЯ ПО СТАНДАРТИЗАЦИИ · ORGANISATION INTERNATIONALE DE NORMALISATION

iTeh STANDARD PREVIEW

**Machines-outils — Nez de broche et faux-plateaux — Dimensions d'interchangeabilité — Partie III : Type
baïonnette**

(standards.iteh.ai)

ERRATUM

ISO 702-3:1975

<https://standards.iteh.ai/catalog/standards/sist/f06d87b9-5a9e-492d-95ba-ce36f317a562/iso-702-3-1975>

Pages 3, 5 et 7

Tableau, n° 15, cote D_1 :

Au lieu de 230,2, lire 330,2.

Page 4

Dans la figure «Nos 5 à 8», remplacer l'angle 15° par 20° .

Page blanche

iTeh STANDARD PREVIEW
(standards.iteh.ai)

ISO 702-3:1975

<https://standards.iteh.ai/catalog/standards/sist/f06d87b9-5a9e-492d-95ba-ce36f317a562/iso-702-3-1975>

NORME INTERNATIONALE 702 / III

INTERNATIONAL ORGANIZATION FOR STANDARDIZATION • МЕЖДУНАРОДНАЯ ОРГАНИЗАЦИЯ ПО СТАНДАРТИЗАЦИИ • ORGANISATION INTERNATIONALE DE NORMALISATION

Machines-outils — Nez de broches et faux-plateaux — Dimensions d'interchangeabilité — Partie III : Type baïonnette

*Machine tools — Spindle noses and face plates — Sizes for interchangeability —
Part III : Bayonet type*

ITEH STANDARD PREVIEW
(standards.iteh.ai)

Première édition — 1975-08-15

[ISO 702-3:1975](#)

<https://standards.iteh.ai/catalog/standards/sist/f06d87b9-5a9e-492d-95ba-ce36f317a562/iso-702-3-1975>

CDU 621.941-229.33

Réf. n° : ISO 702/III-1975 (F)

Descripteurs : machine outil, nez de broche, tour, faux plateau, dimension, interchangeabilité.

Prix basé sur 8 pages

AVANT-PROPOS

L'ISO (Organisation Internationale de Normalisation) est une fédération mondiale d'organismes nationaux de normalisation (Comités Membres ISO). L'élaboration de Normes Internationales est confiée aux Comités Techniques ISO. Chaque Comité Membre intéressé par une étude a le droit de faire partie du Comité Technique correspondant. Les organisations internationales, gouvernementales et non gouvernementales, en liaison avec l'ISO, participent également aux travaux.

Les Projets de Normes Internationales adoptés par les Comités Techniques sont soumis aux Comités Membres pour approbation, avant leur acceptation comme Normes Internationales par le Conseil de l'ISO.

Avant 1972, les résultats des travaux des Comités Techniques étaient publiés comme Recommandations ISO; maintenant ces documents sont en cours de transformation en Normes Internationales. Compte tenu de cette procédure, le Comité Technique ISO/TC 39 a examiné la Recommandation ISO/R 867 et est d'avis qu'elle peut, du point de vue technique, être transformée en Norme Internationale; il a d'autre part décidé qu'elle porterait le numéro ISO 702/III. La présente Norme Internationale remplace donc la Recommandation ISO/R 867-1968 à laquelle elle est techniquement identique.

La Recommandation ISO/R 867 avait été approuvée par les Comités Membres des pays suivants :

Afrique du Sud, Rép. d'	France	Pologne
Allemagne	Grèce	Roumanie
Autriche	Hongrie	Royaume-Uni
Belgique	Inde	Suède
Chili	Iran	Suisse
Corée, Rép. de	Israël	Tchécoslovaquie
Égypte, Rép. arabe d'	Italie	Thaïlande
Espagne	Japon	Turquie
Finlande	Pays-Bas	Yougoslavie

Aucun Comité Membre n'avait désapprouvé la Recommandation.

Aucun Comité Membre n'a désapprouvé la transformation de la Recommandation ISO/R 867 en Norme Internationale.

Machines-outils — Nez de broches et faux-plateaux — Dimensions d'interchangeabilité — Partie III : Type baïonnette

iTeh STANDARD PREVIEW
(standards.iteh.ai)

1 OBJET ET DOMAINE D'APPLICATION

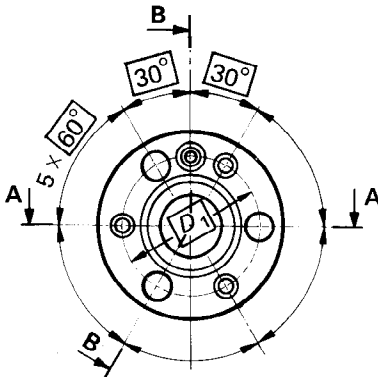
La présente Norme Internationale fixe les dimensions d'interchangeabilité des nez de broches et faux-plateaux de tour du type baïonnette.

NOTE — Les types «A» et «Camlock» sont traités respectivement par les parties I et II.

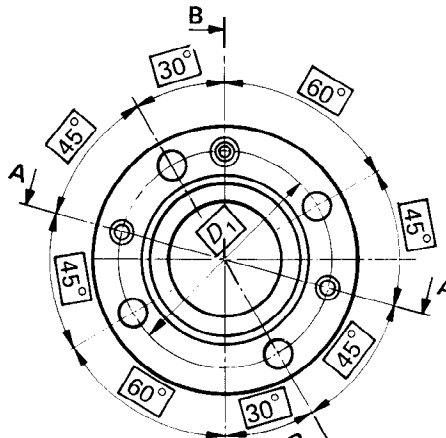
2 DIMENSIONS D'INTERCHANGEABILITÉ

2.1 Nez de broches

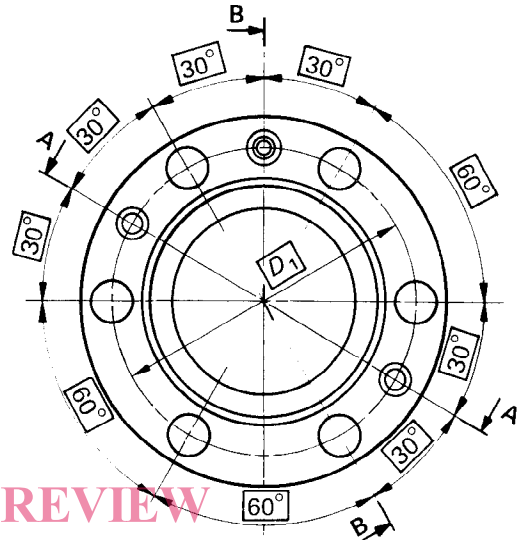
N^{os} 3 et 4
(N^o 3 sans bouton)



N^{os} 5 à 8

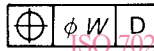


N^{os} 11 à 20



iTeh STANDARD PREVIEW
(standards.iteh.ai)

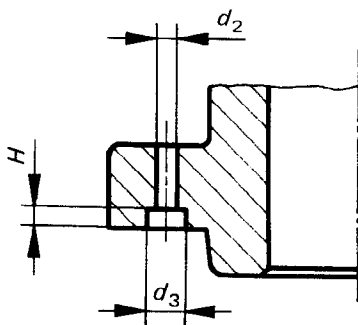
Tous les trous



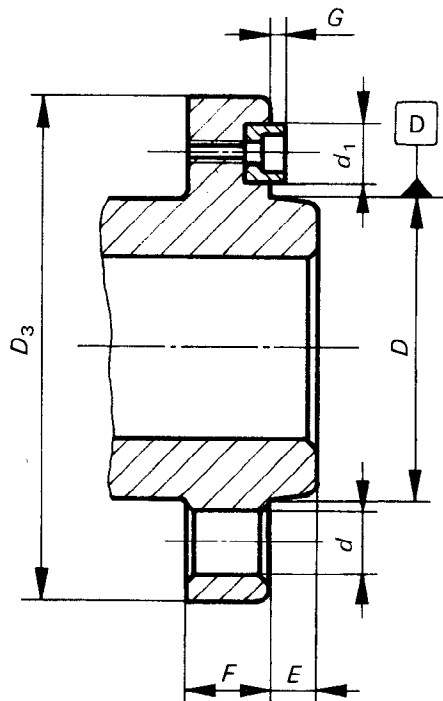
ISO 702-3:1975

<https://standards.iteh.ai/catalog/standards/sist/f06d87b9-5a9e-492d-95ba-ce36f17a562/iso-702-3-1975>

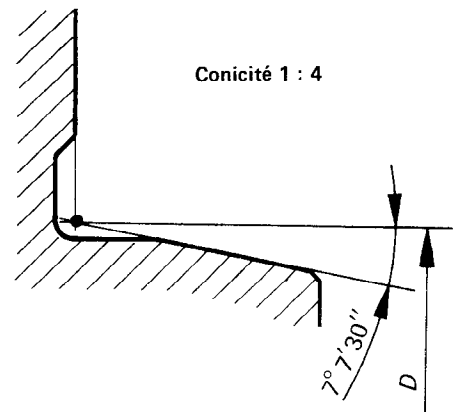
Demi-coupe A-A



Coupe B-B



Conicité 1 : 4



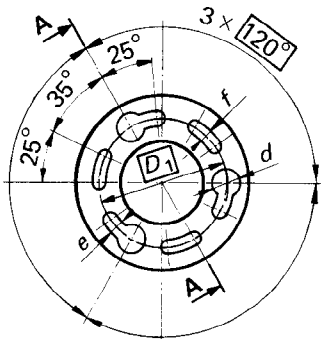
Dimensions en millimètres

Cote \ No								
	3	4	5	6	8	11	15	20
D	53,975	63,513	82,563	106,375	139,719	196,869	285,775	412,775
tol.	+ 0,008 0	+ 0,008 0	+ 0,010 0	+ 0,010 0	+ 0,012 0	+ 0,014 0	+ 0,016 0	+ 0,020 0
D_1	75	85	104,8	133,4	171,4	235	230,2	463,6
D_3	102	112	135	170	220	290	400	540
d	21	21	21	29	36	43	43	43
d_1 H8/h8	14,25	14,25	15,9	19,05	23,8	28,6	34,9	41,3
d_2	6,4	6,4	6,4	8,4	10,5	10,5	13	13
d_3	10,4	10,4	10,4	13,5	16,5	16,5	19	19
E	11	11	13	14	16	18	19	21
F	16	20	22	25	28	35	42	48
G	10	5	5	5	6	8	8	8
H	10	10	10	11	12	13	15	15
W	0,2	0,2	0,2	0,2	0,2	0,2	0,3	0,3

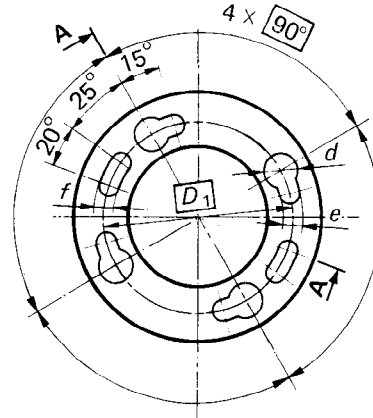
NOTE — Tolérance générale pour cotes sans indication de tolérance : $\pm 0,4$ mm.

2.2 Disque à baïonnette

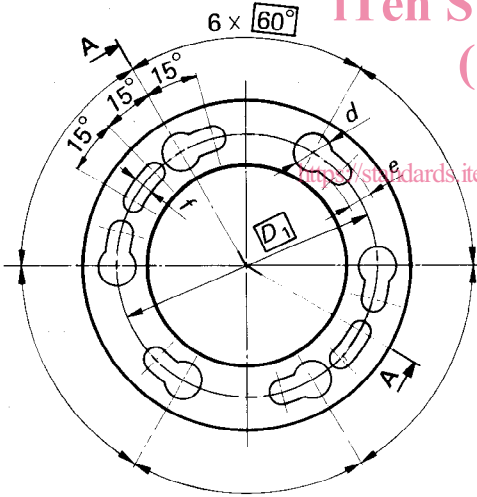
NOS 3 et 4



NOS 5 à 8



NOS 11 à 20

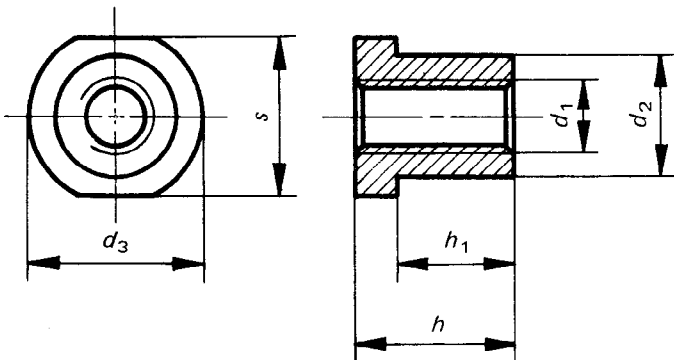
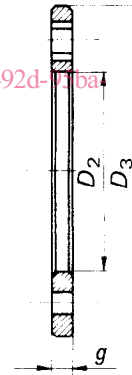


iTeh STANDARD PREVIEW
(standards.iteh.ai)

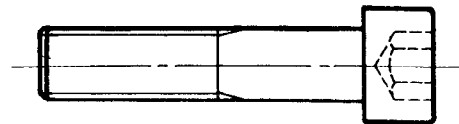
ISO 702-3:1975

<https://standards.iteh.ai/catalog/standards/sist/f06d87b9-5a9e-492d-71ba-ce36f317a562/iso-702-3-1975>

Coupe A-A



Douille de butée



Vis à tête cylindrique
à six pans creux

Dimensions en millimètres

Cote \ No	3	4	5	6	8	11	15	20
D_1	75	85	104,8	133,4	171,4	235	230,2	463,6
D_2 max.	50	60	80	100	130	185	270	400
D_3	110	120	145	180	230	300	410	550
d	21	21	21	23	29	36	43	43
d_1	M 6	M 6	M 6	M 8	M 10	M 10	M 12	M 12
d_2	11	11	11	13	17	17	22	22
d_3	16	16	16	19	25	25	32	32
e	11,5	11,5	11,5	14	18	23	27	27
f	11,5	11,5	11,5	14	18	23	23	23
$g_{-0,1}^0$	5	6	8	10	12	16	18	22
h	8	9	12	15	18	22	26	30
$h_1 \begin{smallmatrix} +0,2 \\ 0 \end{smallmatrix}$	5,2	6,2	8,2	10,2	12,2	16,2	18,3	22,3
s	14	14	14	17	22	22	27	27
w	0,2	0,2	0,2	0,2	0,2	0,2	0,3	0,3
Vis à tête cylindrique à six pans creux	M 6 × 15	M 6 × 20	M 6 × 25	M 8 × 30	M 10 × 35	M 10 × 45	M 12 × 55	M 12 × 65