

---

# Norme internationale



# 719

---

INTERNATIONAL ORGANIZATION FOR STANDARDIZATION • МЕЖДУНАРОДНАЯ ОРГАНИЗАЦИЯ ПО СТАНДАРТИЗАЦИИ • ORGANISATION INTERNATIONALE DE NORMALISATION

---

## Verre — Résistance hydrolytique du verre en grains à 98 °C — Méthode d'essai et classification

*Glass — Hydrolytic resistance of glass grains at 98 °C — Method of test and classification*

Deuxième édition — 1985-10-01

ITEH STANDARD PREVIEW  
(standards.iteh.ai)

ISO 719:1985

<https://standards.iteh.ai/catalog/standards/sist/acb9d7d2-1883-4024-bb89-83ad30a59e03/iso-719-1985>

---

CDU 666.1 : 620.193.4

Réf. n° : ISO 719-1985 (F)

Descripteurs : verre, essai, essai à température d'ébullition, détermination, résistance hydrolytique, classification, désignation.

## Avant-propos

L'ISO (Organisation internationale de normalisation) est une fédération mondiale d'organismes nationaux de normalisation (comités membres de l'ISO). L'élaboration des Normes internationales est confiée aux comités techniques de l'ISO. Chaque comité membre intéressé par une étude a le droit de faire partie du comité technique créé à cet effet. Les organisations internationales, gouvernementales et non gouvernementales, en liaison avec l'ISO participent également aux travaux.

Les projets de Normes internationales adoptés par les comités techniques sont soumis aux comités membres pour approbation, avant leur acceptation comme Normes internationales par le Conseil de l'ISO. Les Normes internationales sont approuvées conformément aux procédures de l'ISO qui requièrent l'approbation de 75 % au moins des comités membres votants.

La Norme internationale ISO 719 a été élaborée par le comité technique ISO/TC 48, *Verrerie de laboratoire et appareils connexes*.

La Norme internationale ISO 719 a été pour la première fois publiée en 1981. Cette deuxième édition annule et remplace la première édition, dont elle constitue une révision technique.

L'attention des utilisateurs est attirée sur le fait que toutes les Normes internationales sont de temps en temps soumises à révision et que toute référence faite à une autre Norme internationale dans le présent document implique qu'il s'agit, sauf indication contraire, de la dernière édition.

# Verre — Résistance hydrolytique du verre en grains à 98 °C — Méthode d'essai et classification

## 1 Objet et domaine d'application

La présente Norme internationale spécifie

- une méthode de détermination de la résistance hydrolytique du verre en grains à 98 °C. La résistance est mesurée et exprimée par le volume d'acide nécessaire au titrage de l'alcali extrait par unité de masse de verre, et peut également être exprimée par la quantité d'oxyde de sodium équivalant à ce volume d'acide;
- une classification du verre selon la résistance hydrolytique déterminée par la méthode de la présente Norme internationale.

La présente Norme internationale est prévue pour les types de verre peu résistants. Pour les verres de plus grande résistance, la méthode spécifiée dans l'ISO 720 est préférable.

NOTE — Il y a lieu d'attirer l'attention sur le fait qu'il n'y a pas de corrélation exacte entre la classification donnée par la présente Norme internationale et celle donnée par l'ISO 720, et il est en conséquence primordial d'indiquer laquelle des classifications est utilisée.

## 2 Références

ISO 385/1, *Verrerie de laboratoire — Burettes — Partie 1: Spécifications générales.*

ISO 385/2, *Verrerie de laboratoire — Burettes — Partie 2: Burettes sans temps d'attente.*

ISO 565, *Tamis de contrôle — Tissus métalliques, tôles perforées et feuilles électroformées — Dimensions nominales des ouvertures.*

ISO 648, *Verrerie de laboratoire — Pipettes à un trait.*

ISO 720, *Verre — Résistance hydrolytique du verre en grains à 121 °C — Méthode d'essai et classification.*

ISO 1042, *Verre de laboratoire — Fioles jaugées à un trait.*

ISO 1773, *Verrerie de laboratoire — Fioles coniques et ballons (à col étroit).*

ISO 3696, *Eau à usage de laboratoire — Spécifications.*<sup>1)</sup>

ISO 3819, *Verrerie de laboratoire — Béchers.*<sup>1)</sup>

## 3 Principe

La méthode d'essai est un essai du verre comme matériau, appliqué sur du verre en grains. Sur 2 g de grains, de granulométrie comprise entre 300 et 500 µm, en vue de l'extraction des alcalins, action de l'eau de qualité 2 durant 60 min à 98 °C. Mesurage du degré de l'attaque hydrolytique par analyse des solutions d'extraction.

## 4 Réactifs

Au cours de l'essai, à moins de prescriptions contraires, utiliser uniquement des réactifs de qualité analytique reconnue.

**4.1 Eau de qualité 2**, satisfaisant aux spécifications de l'ISO 3696 et également exempte de gaz dissous, tel que le dioxyde de carbone, chassé par ébullition durant au moins 15 min, dans un ballon (5.6).

Une telle eau peut être normalement conservée durant 24 h dans un ballon bouché, sans modification de la valeur du pH.

Vérifiée juste avant l'emploi, l'eau doit être neutre au rouge de méthyle, c'est-à-dire qu'elle doit donner une couleur rouge orangée (non pas rouge violette ou jaune), correspondant à un pH de  $5,5 \pm 0,1$ , par addition de 2 gouttes de la solution d'indicateur de rouge de méthyle (4.4) dans 25 ml de cette eau.

NOTE — L'eau, ainsi colorée, doit être également utilisée comme solution de référence (voir chapitre 7).

**4.2 Acide chlorhydrique**, solution titrée,  $c(\text{HCl}) = 0,01 \text{ mol/l}$ .

**4.3 Acide chlorhydrique**, solution,  $c(\text{HCl}) \approx 1 \text{ mol/l}$ .

**4.4 Rouge de méthyle**, solution d'indicateur.

Dissoudre 25 mg de sel de sodium de rouge de méthyle ( $\text{C}_{15}\text{H}_{14}\text{N}_3\text{NaO}_2$ ) dans 100 ml de l'eau de qualité 2 (4.1).

**4.5 Acétone** ( $\text{CH}_3\text{COCH}_3$ ).

1) Actuellement au stade de projet.

**4.6 Eau distillée** ou **eau de pureté équivalente** (eau de qualité 3 satisfaisant aux spécifications de l'ISO 3696).

## 5 Appareillage

Matériel courant de laboratoire, et

**5.1 Balance**, précise à  $\pm 5$  mg ou moins.

**5.2 Burettes**, de capacité 5 ml, 2 ml ou 1 ml, satisfaisant aux spécifications de la classe A de l'ISO 385/2 (voir également les spécifications générales de l'ISO 385/1) et en verre de résistance hydrolytique des grains de la classe HGA 1 de l'ISO 720.<sup>1)</sup>

La capacité de la burette doit être choisie en fonction de la quantité présumée de la solution d'acide chlorhydrique (4.2) utilisée.

**5.3 Pipette**, de capacité 25 ml et satisfaisant aux spécifications de la classe A de l'ISO 648.

**5.4 Fioles jaugées à un trait**, de capacité 50 ml, satisfaisant aux spécifications de la classe A de l'ISO 1042, en verre de résistance hydrolytique des grains de la classe HGA 1 de l'ISO 720<sup>1)</sup> et munies de bouchons rodés.

NOTE — Il est préférable de choisir des fioles jaugées ayant un trait repère situé sur la moitié inférieure du col.

Avant emploi, chaque nouvelle fiole doit être prétraitée de la manière suivante: les fioles doivent être remplies au-dessus du trait repère avec la solution d'acide chlorhydrique (4.3) et chauffées juste au-dessus de la température d'essai, durant 2 h, dans le bain d'eau chauffant (5.19). Les fioles doivent ensuite être rincées avec de l'eau (4.6), remplies au-dessus du trait repère avec de l'eau et chauffées comme ci-dessus durant deux périodes de 1 h, en renouvelant l'eau à chaque fois.

### NOTES

1 Les fioles en silice peuvent également être utilisées; dans ce cas, le prétraitement n'est pas nécessaire.

2 Lorsque les fioles ont été utilisées pour le mesurage de la libération alcaline de grains en verre peu résistant, il est conseillé de les prétraiter à nouveau, comme ci-dessus, avant leur emploi dans des essais ultérieurs, afin d'éliminer la contamination indirecte.

**5.5 Fioles coniques**, de capacité 100 ml et satisfaisant aux spécifications de l'ISO 1773.

**5.6 Ballons**, de capacité 1 000 ml, satisfaisant aux spécifications de l'ISO 1773 et en verre en silice ou borosilicaté.

Avant emploi, chaque nouveau ballon doit être prétraité comme indiqué en 5.4.

**5.7 Bêchers**, de capacité 100 ml et satisfaisant aux spécifications de l'ISO 3819.

**5.8 Vases à peser**, de capacité 20 ml environ.

**5.9 Dessiccateur**.

**5.10 Marteau**, d'une masse d'environ 0,5 kg.

**5.11 Mortier et pilon**, en acier dur aimanté, ayant la forme et les dimensions approximatives indiquées à la figure.

**5.12 Aimant**.

**5.13 Tamis**, satisfaisant aux spécifications de l'ISO 565 et constituant une série de tamis de 200 mm de diamètre, avec toile en acier inoxydable à trous carrés, comprenant:

- un tamis A de 500  $\mu\text{m}$  d'ouverture;
- un tamis B de 300  $\mu\text{m}$  d'ouverture;
- un tamis O d'ouverture convenable, comprise entre 600 et 1 000  $\mu\text{m}$ .

Le couvercle, le fond et, en particulier, les bords doivent être en acier inoxydable ou en bois laqué.

NOTE — L'utilisation du tamis O est recommandée, afin de retenir les plus grosses particules de verre et d'éviter une usure trop importante du tamis A.

**5.14 Broyeur à billes**

Le broyeur doit être en agate ou en acier inoxydable et avoir une capacité de 250 ml. Les plus appropriés ont deux billes de diamètre de 40 mm ou trois billes de diamètre de 30 mm.

**5.15 Tamiseur**

Pour le tamisage des grains, on peut utiliser un vibreur de filtre mécanique ou un tamiseur mécanique.

**5.16 Laveur à ultrasons** (type pour laboratoire).

**5.17 Étuve**, allant jusqu'à 150 °C.

**5.18 Thermomètre**, permettant d'effectuer des mesures entre 90 et 110 °C avec une précision de  $\pm 0,2$  °C.

**5.19 Bain d'eau**, chauffé au gaz ou à l'électricité, contrôlé par un thermostat, d'une capacité suffisante pour contenir au moins 1 litre de liquide par fiole utilisée lors de l'essai et pouvant supporter le cycle de chauffage décrit au chapitre 7.

1) Le verre de résistance hydrolytique des grains de la classe ISO 719-HGB 1 correspond pratiquement à la classe HGA 1 de l'ISO 720.

Dimensions approximatives  
en millimètres

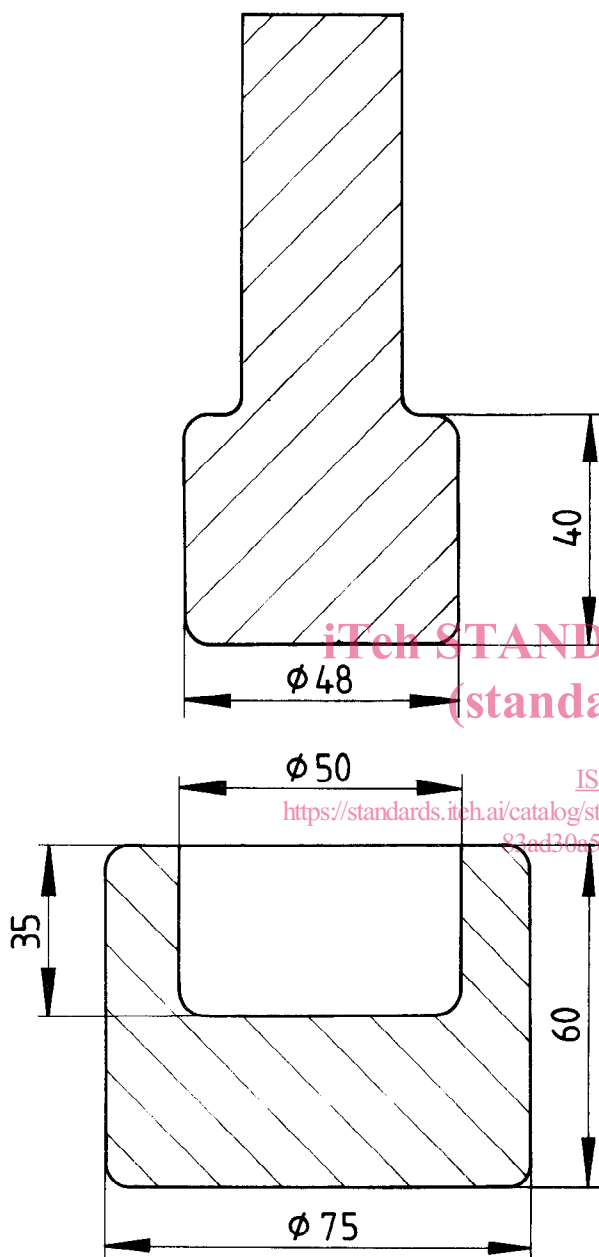


Figure — Mortier et pilon

## 6 Préparation de l'échantillon

### 6.1 Masse volumique du verre

La masse volumique du verre à soumettre à l'essai doit, de préférence, être de  $2,4 \pm 0,2 \text{ g/cm}^3$  à  $20 \text{ }^\circ\text{C}$ .

### 6.2 Broyage

Vérifier que les articles reçus ont été recuits à un niveau de qualité commerciale convenable.

NOTE — Si un article n'est pas recuit à un niveau de qualité commerciale convenable, cela doit être noté, car les résultats peuvent en être modifiés. De tels articles, s'ils sont très médiocrement recuits, peuvent également se briser très facilement et un soin très particulier doit être pris lors de leur manipulation. Aucune autre opération de recuit ne devrait être effectuée avant l'essai.

Envelopper les pièces en verre, qui devraient de préférence avoir une épaisseur supérieure à 1,5 mm, dans du papier propre et les broyer en morceaux de dimensions maximales de 30 mm.

### 6.3 Préparation manuelle

Placer 30 à 40 g de morceaux (voir 6.2) de dimensions de 10 à 30 mm dans le mortier (5.11), introduire le pilon (5.11) et le frapper violemment, une seule fois, avec le marteau (5.10).

NOTE — Si plus d'un coup de marteau est utilisé pour broyer le verre, les très fines particules alors produites peuvent former des agrégats qui, par la suite, ne se séparent pas et peuvent être alors la cause de nouvelles variations de l'essai.

Transférer le verre du mortier dans le tamis supérieur O de la série de tamis assemblés (5.13) et secouer brièvement la série de tamis pour séparer les plus fines particules. Reprendre le verre restant sur les tamis A et O dans le mortier. Répéter le broyage et le tamisage jusqu'à ce qu'il ne reste qu'environ 10 g de verre sur le tamis O. Jeter le verre restant sur le tamis O et dans la boîte réceptrice. Secouer alors la série de tamis à la main durant 5 min. Conserver pour l'essai les grains qui ont passé à travers le tamis A, mais qui sont retenus par le tamis B.

Il est nécessaire d'avoir au moins 10 g d'échantillon pour l'essai. S'il est nécessaire de broyer et de tamiser un peu plus de verre, il est essentiel d'enlever du tamis B l'échantillon déjà obtenu et de le garder dans un vase à peser (5.8).

Après les opérations de broyage et de tamisage, mélanger les échantillons, répandre les grains sur du papier propre et passer l'aimant (5.12) de façon à éliminer toute particule de fer. Introduire les grains dans un bécher (5.7) pour le nettoyage.

### 6.4 Préparation mécanique

Introduire environ 50 g de verre broyé grossièrement (voir 6.2) dans la jarre du broyeur (5.14), ajouter les billes et broyer le verre de paroi mince (épaisseur  $< 1,5 \text{ mm}$ ) durant 2 min, le verre épais ( $> 1,5 \text{ mm}$ ) durant 5 min.

Transférer les grains dans le tamis supérieur O de la série de tamis assemblés (5.13) dans le tamiseur (5.15), tamiser durant environ 30 s et recueillir les grains retenus sur le tamis B dans le bécher (5.7), qui doit être maintenu dans le dessiccateur (5.9). Retransférer le verre des tamis O et A dans le broyeur et broyer à nouveau durant le temps indiqué ci-dessus. Répéter le tamisage et le broyage, jusqu'à ce qu'environ 10 g de grains soient obtenus à partir du tamis B. Poursuivre comme indiqué au dernier alinéa de 6.3.

### 6.5 Nettoyage

Ajouter 30 ml d'acétone (4.5) dans chaque bécher (5.7) contenant les grains et nettoyer les grains avec un système appro-

prié, tel qu'une baguette de verre recouverte de caoutchouc ou de plastique.

NOTE — La méthode de nettoyage consiste à maintenir le bécber avec un angle de 30° à 45° environ et à appuyer fortement l'extrémité recouverte de la baguette de verre, d'environ 10 mm de diamètre, dans l'angle du fond et le long des parois, de telle façon que les grains soient retenus entre elle et les parois et le fond du bécber lorsque la baguette est tournée tout autour du bécber. Poursuivre la rotation durant 20 tours environ.

Après le nettoyage, secouer les grains et laisser décanter pour éliminer le maximum d'acétone. Ajouter une autre fraction de 30 ml d'acétone, secouer et laisser décanter à nouveau et ajouter une nouvelle fraction d'acétone. Remplir d'eau à la température ambiante le bain du laveur à ultrasons (5.16), puis placer le bécber dans le panier et l'immerger jusqu'à ce que le niveau de l'acétone soit au niveau de l'eau; générer les ultrasons durant 1 min.

Secouer le bécber et laisser décanter pour éliminer le maximum d'acétone, puis répéter l'opération de nettoyage aux ultrasons. Si un faible trouble est encore visible, répéter le nettoyage aux ultrasons et le lavage à l'acétone jusqu'à ce que la solution reste limpide. Secouer et laisser décanter pour éliminer l'acétone, puis sécher les grains, d'abord en mettant le bécber contenant les grains sur une plaque chauffante pour éliminer l'excès d'acétone et ensuite en chauffant à 140 °C durant 20 min dans l'étuve (5.17).

Transférer les grains séchés de l'étuve dans un vase à peser (5.8), mettre le couvercle et laisser refroidir dans le dessiccateur (5.9).

## 7 Mode opératoire

Peser 2,00 g de grains propres et secs dans chacune des trois fioles jaugées (5.4). Remplir les fioles avec de l'eau de qualité 2 (4.1) jusqu'au trait repère et remplir deux autres fioles avec de l'eau, l'une servant comme solution de référence et l'autre pour le contrôle de la température.

Répondre les grains de façon uniforme sur le fond des fioles en les agitant doucement, puis placer toutes les fioles, sans bouchon, dans le bain d'eau (5.19), de telle façon qu'elles soient immergées jusqu'à la moitié du col (un panier destiné à maintenir les fioles peut être utilisé). Augmenter le chauffage de façon que la température spécifiée de  $98 \pm 0,5$  °C soit atteinte dans la fiole de contrôle en 3 min; après 2 min supplémentaires, mettre les bouchons. Continuer le chauffage durant  $60 \pm 1$  min comptées à partir de l'immersion, en maintenant la température de  $98 \pm 0,5$  °C dans les fioles.

Retirer les fioles du bain d'eau, enlever les bouchons, les refroidir à l'eau courante et compléter le contenu de chaque fiole au trait repère avec de l'eau de qualité 2. Remettre les bouchons et mélanger le contenu de chaque fiole soigneusement, puis laisser reposer jusqu'au dépôt des grains et à l'obtention d'une solution surnageante limpide. Effectuer le titrage en moins de 1 h.

Au moyen de la pipette (5.3), introduire 25 ml de cette solution limpide, prélevée dans chaque fiole, dans autant de fioles coniques (5.5), ajouter à chaque fiole 2 gouttes de la solution d'indicateur de rouge de méthyle (4.4) et titrer immédiatement avec

la solution d'acide chlorhydrique (4.2), jusqu'à ce que la couleur corresponde exactement à celle de 25 ml d'eau de la solution de référence avec 2 gouttes de la solution d'indicateur dans une fiole conique semblable.

## 8 Expression des résultats

### 8.1 Calcul

Calculer la valeur moyenne des résultats, en millilitres de la solution d'acide chlorhydrique (4.2) par gramme d'échantillon, et, si nécessaire, son équivalent en alcali extrait, calculé en microgrammes d'oxyde de sodium ( $\text{Na}_2\text{O}$ ) par gramme de verre en grains:

$$1 \text{ ml de la solution d'acide chlorhydrique} \\ [c(\text{HCl}) = 0,01 \text{ mol/l}] \cong 310 \mu\text{g d'oxyde de sodium}$$

Si la plus haute et la plus basse des valeurs obtenues s'écartent de la plage des valeurs admise donnée dans le tableau 1, répéter l'essai.

### 8.2 Classification

Le verre doit être classé comme indiqué dans le tableau 2, conformément à la consommation d'acide et à son équivalent en alcali [exprimé en oxyde de sodium ( $\text{Na}_2\text{O}$ )], lorsqu'il est soumis à l'essai selon la méthode spécifiée dans la présente Norme internationale.

### 8.3 Désignation

Pour faire référence à la résistance hydrolytique du verre comme matériau conforme à la classification de la présente Norme internationale, il est recommandé d'utiliser la désignation suivante:

*Exemple:*

Pour un verre donnant une consommation de 0,60 ml de solution d'acide chlorhydrique [ $c(\text{HCl}) = 0,01 \text{ mol/l}$ ] par gramme de verre en grains équivalant à 186  $\mu\text{g}$  d'oxyde de sodium par gramme de verre en grains (classe HGB 3), la désignation doit être:

**Verre, classe de résistance hydrolytique des grains  
ISO 719 - HGB 3**

## 9 Procès-verbal d'essai

Le procès-verbal d'essai doit contenir les indications suivantes:

- référence de la présente Norme internationale;
- identification de l'échantillon;
- consommation de solution d'acide chlorhydrique [ $c(\text{HCl}) = 0,01 \text{ mol/l}$ ], en millilitres par gramme de verre en grains, valeur moyenne;
- en plus, si nécessaire, équivalent en alcali, en microgrammes d'oxyde de sodium par gramme de verre en grains, valeur moyenne;

e) classe HGB de résistance hydrolytique des grains (désignation du verre essayé);

f) le cas échéant, épaisseur de la paroi des articles utilisés pour l'essai si celle-ci est  $< 1,5$  mm;

g) le cas échéant, masse volumique du verre si celle-ci se trouve hors de la plage de  $2,4 \pm 0,2$  g/cm<sup>3</sup> à 20 °C;

h) le cas échéant, indiquer si l'article en verre utilisé pour l'essai n'a pas été recuit à un niveau de qualité commerciale convenable.

Tableau 1 — Plage des valeurs obtenues admise

Moyenne des valeurs obtenues pour la consommation de solution d'acide chlorhydrique [c(HCl) = 0,01 mol/l] (4.2) par gramme de verre en grains ml/g	Plage des valeurs obtenues admise
Jusqu'à 0,10 inclus	30 % de la moyenne
Au-dessus de 0,10 et jusqu'à 0,20 inclus	20 % de la moyenne
Au-dessus de 0,20	10 % de la moyenne

Tableau 2 — Valeurs limites de l'essai de résistance hydrolytique du verre en grains (essai à l'eau bouillante)

Classe <sup>1)</sup>	Consommation de solution d'acide chlorhydrique [c(HCl) = 0,01 mol/l] (4.2) par gramme de verre en grains ml/g	Équivalent en alcali exprimé en masse d'oxyde de sodium (Na <sub>2</sub> O) par gramme de verre en grains µg/g
HGB 1	Jusqu'à 0,10 inclus	Jusqu'à 31 inclus
HGB 2	Au-dessus de 0,10 et jusqu'à 0,20 inclus	Au-dessus de 31 et jusqu'à 62 inclus
HGB 3	Au-dessus de 0,20 et jusqu'à 0,85 inclus	Au-dessus de 62 et jusqu'à 264 inclus
HGB 4	Au-dessus de 0,85 et jusqu'à 2,0 inclus	Au-dessus de 264 et jusqu'à 620 inclus
HGB 5	Au-dessus de 2,0 et jusqu'à 3,5 inclus	Au-dessus de 620 et jusqu'à 1 085 inclus

1) « HGB » vient de l'anglais « hydrolytic resistance of glass grains according to the boiling water test method » (résistance hydrolytique du verre en grains conformément à la méthode de l'essai à l'eau bouillante).

Page blanche

**iTeh STANDARD PREVIEW**  
**(standards.iteh.ai)**

ISO 719:1985

<https://standards.iteh.ai/catalog/standards/sist/acb9d7d2-1883-4024-bb89-83ad30a59e03/iso-719-1985>