
**Matériel de forage des roches — Barres
creuses, hexagonales et rondes pour fleurets**

iTeh STANDARD PREVIEW
*Rock drilling equipment — Hollow drill steels in bar form, hexagonal and
round*
(standards.iteh.ai)

ISO 722:1991

<https://standards.iteh.ai/catalog/standards/sist/9b61346b-505b-455b-8693-18473fbcda24/iso-722-1991>



Avant-propos

L'ISO (Organisation internationale de normalisation) est une fédération mondiale d'organismes nationaux de normalisation (comités membres de l'ISO). L'élaboration des Normes internationales est en général confiée aux comités techniques de l'ISO. Chaque comité membre intéressé par une étude a le droit de faire partie du comité technique créé à cet effet. Les organisations internationales, gouvernementales et non gouvernementales, en liaison avec l'ISO participent également aux travaux. L'ISO collabore étroitement avec la Commission électrotechnique internationale (CEI) en ce qui concerne la normalisation électrotechnique.

Les projets de Normes internationales adoptés par les comités techniques sont soumis aux comités membres pour vote. Leur publication comme Normes internationales requiert l'approbation de 75 % au moins des comités membres votants.

La Norme internationale ISO 722 a été élaborée par le comité technique ISO/TC 82, *Exploitation minière*.

Cette troisième édition annule et remplace la deuxième édition (ISO 722: 1985), dont la gamme des dimensions a été étendue et à laquelle les barres creuses rondes ont été ajoutées.

Matériel de forage des roches — Barres creuses, hexagonales et rondes pour fleurets

1 Domaine d'application

La présente Norme internationale prescrit les dimensions des barres creuses hexagonales ou rondes en acier pour fleurets utilisés pour le forage des roches.

2 Dimensions

Les dimensions des barres creuses hexagonales ou rondes doivent être conformes aux dimensions indiquées à la figure 1 et dans le tableau 1 et à la figure 2 et dans le tableau 2, respectivement.

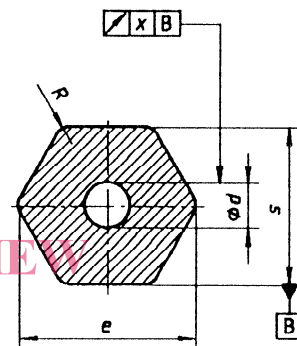


Figure 1

2.1 Barre creuse hexagonale

ISO 722:1991

<http://standards.iteh.ai/catalog/standards/sist/9b61346b-505b-455b-8693-18473fbcda24/iso-722-1991>

Tableau 1

Dimensions en millimètres

| Dimension nominale | Dimension | Tolérance | <i>e</i> approx. | <i>d</i> min. | <i>R</i> ₀ ⁺¹ | <i>x</i> |
|--------------------|-----------|------------------------------|---------------------|------------------|--|----------|
| 19 | 19,2 | _{-0,4} ⁰ | 21,4 | 5,5 | 1,5 | 1,5 |
| 22 | 22,4 | _{-0,6} ⁰ | 24,8 | 6,1 | 2 | 1,5 |
| 25 | 25,6 | _{-0,7} ⁰ | 28,5 | 6,8 | 2 | 1,5 |
| 28 | 28,9 | _{-0,9} ⁰ | 31,9 | 8,3 | 3 | 1,5 |
| 32 | 32,3 | _{-1,4} ⁰ | 35,2 | 8,8 | 3,2 | 2,4 |
| 38 | 38,65 | _{-1,4} ⁰ | 42,6 | 13 | 3,2 | 2,4 |
| 45 | 45,4 | _{-1,4} ⁰ | 49,2 | 14,5 | 4,5 | 3,2 |

2.2 Barre creuse ronde

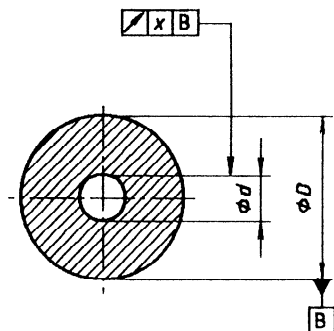


Figure 2

Tableau 2

Dimensions en millimètres

| Dimension nominale | Dimension D | Tolérance | d min. | x |
|--------------------|---------------|---|----------|-----|
| 32 | 32,4 | $\begin{matrix} 0 \\ -0,7 \end{matrix}$ | 8,8 | 1,6 |
| 38 | 39,5 | $\begin{matrix} 0 \\ -1 \end{matrix}$ | 13 | 2 |
| 45 | 46,5 | $\begin{matrix} 0 \\ -1,4 \end{matrix}$ | 14,5 | 3 |
| 51 | 52,6 | $\begin{matrix} 0 \\ -1,6 \end{matrix}$ | 16 | 3 |

iTeh STANDARD PREVIEW
(standards.iteh.ai)

ISO 722:1991

<https://standards.iteh.ai/catalog/standards/sist/9b61346b-505b-455b-8693-18473fbcda24/iso-722-1991>

CDU 622.233.6:669.14-462

Descripteurs: matériel minier, matériel de forage, foreuse, acier pour fleurets, fleuret, profilé creux, barre hexagonale, barre ronde, dimension.

Prix basé sur 2 pages