
Norme internationale



753/5

INTERNATIONAL ORGANIZATION FOR STANDARDIZATION • МЕЖДУНАРОДНАЯ ОРГАНИЗАЦИЯ ПО СТАНДАРТИЗАЦИИ • ORGANISATION INTERNATIONALE DE NORMALISATION

**Acide acétique à usage industriel — Méthodes d'essai —
Partie 5 : Dosage de l'acétaldéhyde total — Méthode
titrimétrique**

Acetic acid for industrial use — Methods of test — Part 5 : Determination of total acetaldehyde content — Titrimetric method

Première édition — 1981-10-15

iTeh STANDARD PREVIEW
(standards.iteh.ai)

[ISO 753-5:1981](https://standards.iteh.ai/catalog/standards/sist/4f1730a2-4dbb-4c3b-85db-1cd15b0dc905/iso-753-5-1981)

<https://standards.iteh.ai/catalog/standards/sist/4f1730a2-4dbb-4c3b-85db-1cd15b0dc905/iso-753-5-1981>

CDU 661.731 : 543

Réf. n° : ISO 753/5-1981 (F)

Descripteurs : produit industriel, acide acétique, essai, dosage, acétaldéhyde, détermination du titre.

Avant-propos

L'ISO (Organisation internationale de normalisation) est une fédération mondiale d'organismes nationaux de normalisation (comités membres de l'ISO). L'élaboration des Normes internationales est confiée aux comités techniques de l'ISO. Chaque comité membre intéressé par une étude a le droit de faire partie du comité technique correspondant. Les organisations internationales, gouvernementales et non gouvernementales, en liaison avec l'ISO, participent également aux travaux.

Les projets de Normes internationales adoptés par les comités techniques sont soumis aux comités membres pour approbation, avant leur acceptation comme Normes internationales par le Conseil de l'ISO.

La Norme internationale ISO 753/5 a été élaborée par le comité technique ISO/TC 47, *Chimie*, et a été soumise aux comités membres en mars 1980.

Les comités membres des pays suivants l'ont approuvée :

Afrique du Sud, Rép. d'
Allemagne, R. F.
Australie
Autriche
Belgique
Brésil
Chine
Corée, Rép. de

Egypte, Rép. arabe d'
France
Hongrie
Inde
Italie
Pays-Bas
Pologne
Roumanie

[ISO 753-5:1981](https://standards.iteh.ai/catalog/standards/sist/4f1730a2-4dbb-4c3b-85db-1cd15b04c305/iso-753-5-1981)

Royaume-Uni
Suisse

Tchécoslovaquie
Thaïlande
URSS

Aucun comité membre ne l'a désapprouvée.

Cette Norme internationale a également été approuvée par l'Union internationale de chimie pure et appliquée (UICPA).

Les Normes internationales ISO 753/1 à ISO 753/11 annulent et remplacent la Recommandation ISO/R 753-1968, dont elles constituent une révision technique.

Acide acétique à usage industriel — Méthodes d'essai — Partie 5 : Dosage de l'acétaldéhyde total — Méthode titrimétrique

1 Objet et domaine d'application

La présente partie de l'ISO 753 spécifie une méthode titrimétrique de dosage de l'acétaldéhyde total (acétaldéhyde polymérisé et monomère) dans l'acide acétique à usage industriel.

La méthode est applicable aux produits dont la teneur en acétaldéhyde total est supérieure ou égale à 0,004 % (*m/m*).

Le présent document devra être lu conjointement avec l'ISO 753/1 (voir l'annexe).

NOTE — Pour le dosage de l'acétaldéhyde monomère, voir ISO 753/4.

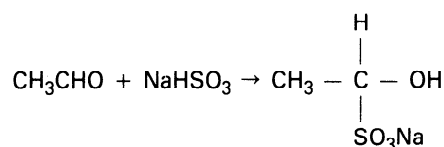
2 Référence

ISO/R 385, *Burettes*.

3 Principe

Chauffage d'une prise d'essai en milieu acide afin de dépolymériser tout paraldéhyde présent, et entraînement par distillation de l'aldéhyde régénéré et de l'acétaldéhyde monomère primitivement présent. Réaction de l'acétaldéhyde contenu dans le distillat avec un excès d'une solution d'hydrogénosulfite de sodium, et titrage iodométrique de l'hydrogénosulfite de sodium résiduel.

4 Réaction



5 Réactifs

Au cours de l'analyse, utiliser uniquement des réactifs de qualité analytique reconnue, et de l'eau distillée ou de l'eau de pureté équivalente.

5.1 Hydrogénosulfite de sodium, solution à 12,6 g/l.

Dissoudre 1,15 g de disulfite de disodium (métabisulfite de sodium — $\text{Na}_2\text{S}_2\text{O}_5$) dans de l'eau et compléter le volume à 100 ml.

Préparer cette solution au moment de l'emploi.

5.2 Acide phosphorique, ρ 1,70 g/ml environ, solution à 85 % (*m/m*) environ.

5.3 Iode, solution titrée, $c(1/2 \text{I}_2) = 0,1 \text{ mol/l}$.

5.4 Thiosulfate de sodium, solution titrée, $c(\text{Na}_2\text{S}_2\text{O}_3) = 0,1 \text{ mol/l}$.

5.5 Empois d'amidon, solution.

Triturer 1,0 g d'amidon soluble avec 5 ml d'eau et, en agitant, verser le mélange dans 100 ml d'eau bouillante. Faire bouillir durant quelques minutes et refroidir.

Renouveler cette solution après 2 semaines.

6 Appareillage

Matériel courant de laboratoire, et

6.1 Pipette à peser, de capacité 20 ml.

6.2 Appareil à distiller, à joints rodés, assemblé comme indiqué sur la figure, constitué par les éléments suivants.

6.2.1 Ballon à distiller, de capacité 250 ml, en verre borosilicaté.

6.2.2 Adaptateur avec ampoule de garde, muni d'un tube coudé.

6.2.3 Réfrigérant à circulation d'eau, portant un

6.2.4 Tube plongeur.

6.3 Fiole conique, de capacité 200 ml, graduée à 50 et 100 ml.

6.4 Burette, de capacité 50 ml, conforme aux spécifications de l'ISO/R 385, classe A.

6.5 Bain d'eau glacée.

iteh STANDARD PREVIEW
(standards.iteh.ai)
ISO 753-5:1981
<https://standards.iteh.ai/catalog/standards/sist/4f1730a2-4dbb-4c3b-85db-1cd15b0dc905/iso-753-5-1981>

7 Mode opératoire

7.1 Prise d'essai

Peser, à 0,000 1 g près, à l'aide de la pipette à peser (6.1), un volume approprié de l'échantillon pour laboratoire (en général, 10 ml) et l'introduire dans le ballon (6.2.1) contenant 100 ml d'eau.

7.2 Essai à blanc

Effectuer, parallèlement au dosage et en suivant le même mode opératoire, un essai à blanc en employant les mêmes quantités de tous les réactifs [à l'exception de la solution de thiosulfate de sodium (5.4)] que celles utilisées pour le dosage, mais en omettant la prise d'essai.

7.3 Distillation

Dans le ballon à distiller (6.2.1) contenant la prise d'essai (7.1), ajouter 2 g de la solution d'acide phosphorique (5.2). Dans la fiole conique (6.3), introduire 40 ml d'eau et 10,0 ml de la solution d'hydrogénosulfite de sodium (5.1). Assembler l'appareil comme indiqué sur la figure, en maintenant la fiole conique (6.3) partiellement immergée dans le bain d'eau glacée (6.5).

Porter en quelques minutes le contenu du ballon à distiller à douce ébullition et distiller lentement en recueillant 50 ml environ de distillat dans la fiole conique refroidie.

Arrêter le chauffage, déconnecter le ballon à distiller et retirer le bain d'eau glacée. Rincer les parois internes du réfrigérant (6.2.3) et du tube plongeur (6.2.4) avec de l'eau, en recueillant les liquides de lavage dans la fiole conique. Laisser reposer à la température ambiante durant 30 min. Ajouter alors 30,0 ml de la solution d'iode (5.3).

7.4 Titrage

Titre l'excès de la solution d'iode avec la solution de thiosulfate de sodium (5.4), à l'aide de la burette (6.4). Lorsque la coloration de la solution devient jaune pâle, ajouter 0,5 ml de la solution d'empois d'amidon (5.5) et poursuivre le titrage jusqu'à disparition de la coloration bleue.

8 Expression des résultats

La teneur en acétaldéhyde (CH₃CHO) total, exprimée en pourcentage en masse, est donnée par la formule

$$0,002\ 2 (V_1 - V_0) \times \frac{100}{m}$$

$$= \frac{0,22 (V_1 - V_0)}{m}$$

où

V_0 est le volume, en millilitres, de la solution de thiosulfate de sodium (5.4), utilisé pour l'essai à blanc;

V_1 est le volume, en millilitres, de la solution de thiosulfate de sodium (5.4), utilisé pour le dosage;

m est la masse, en grammes, de la prise d'essai (7.1);

0,002 2 est la masse, en grammes, d'acétaldéhyde correspondant à 1 ml de solution de thiosulfate de sodium, $c(\text{Na}_2\text{S}_2\text{O}_3) = 0,100 \text{ mol/l}$.

NOTE — Si les solutions titrées employées n'ont pas exactement la concentration prévue dans la liste des réactifs, une correction appropriée doit être appliquée.

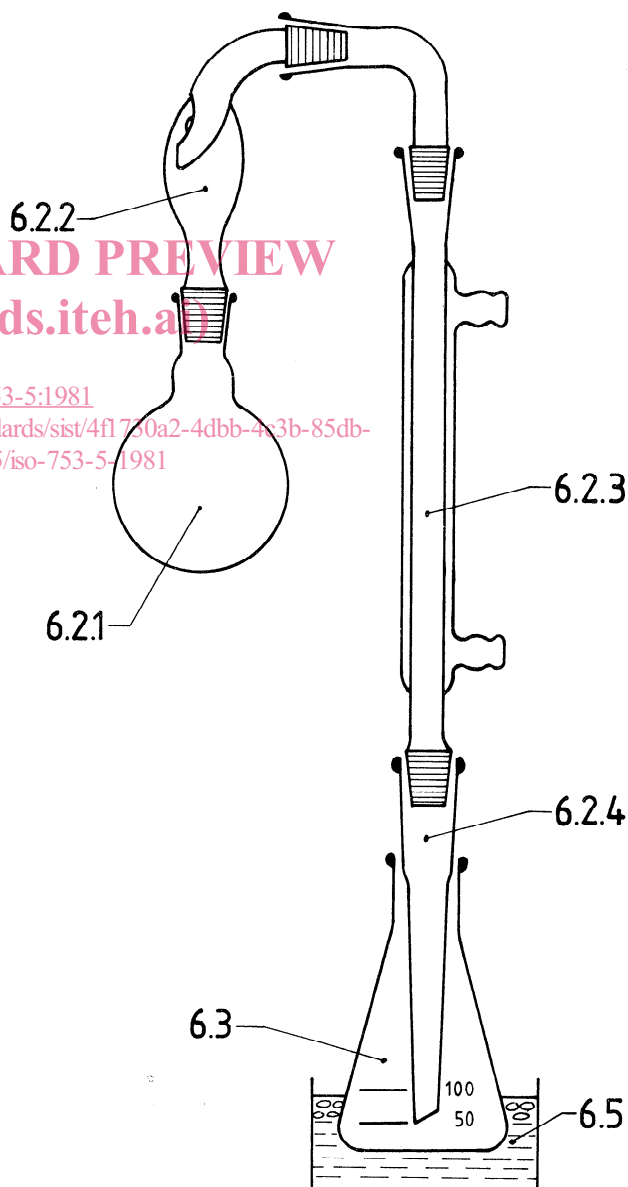


Figure — Appareil pour le dosage de l'acétaldéhyde total

Annexe

Publications ISO relatives à l'acide acétique à usage industriel

ISO 753/1 — Généralités.

ISO 753/2 — Dosage de l'acide acétique — Méthode titrimétrique.

ISO 753/3 — Détermination de faibles teneurs en acide formique — Méthode gravimétrique.

ISO 753/4 — Dosage de l'acétaldéhyde monomère — Méthode titrimétrique.

ISO 753/5 — Dosage de l'acétaldéhyde total — Méthode titrimétrique.

ISO 753/6 — Détermination de l'indice de permanganate.

ISO 753/7 — Détermination de l'indice de dichromate.

ISO 753/8 — Essai visuel limite de contrôle des chlorures minéraux.

ISO 753/9 — Essai visuel limite de contrôle des sulfates minéraux.

ISO 753/10 — Essai visuel limite de contrôle des métaux lourds (y compris le fer).

ISO 753/11 — Dosage du fer — Méthode photométrique à la phénanthroline-1,10.

ITEH STANDARD PREVIEW
(standards.iteh.ai)

[ISO 753-5:1981](https://standards.iteh.ai/catalog/standards/sist/4f1730a2-4dbb-4c3b-85db-1cd15b0dc905/iso-753-5-1981)

<https://standards.iteh.ai/catalog/standards/sist/4f1730a2-4dbb-4c3b-85db-1cd15b0dc905/iso-753-5-1981>

Page blanche

iTeh STANDARD PREVIEW
(standards.iteh.ai)

ISO 753-5:1981

<https://standards.iteh.ai/catalog/standards/sist/4f1730a2-4dbb-4c3b-85db-1cd15b0dc905/iso-753-5-1981>

Page blanche

iTeh STANDARD PREVIEW
(standards.iteh.ai)

ISO 753-5:1981

<https://standards.iteh.ai/catalog/standards/sist/4f1730a2-4dbb-4c3b-85db-1cd15b0dc905/iso-753-5-1981>

Page blanche

iTeh STANDARD PREVIEW
(standards.iteh.ai)

ISO 753-5:1981

<https://standards.iteh.ai/catalog/standards/sist/4f1730a2-4dbb-4c3b-85db-1cd15b0dc905/iso-753-5-1981>