
**Machines à moteur portatives —
Méthodes d'essai pour l'évaluation de
l'émission de vibrations —**

**Partie 5:
Perceuses et perceuses à percussion**

iTeh STANDARD PREVIEW
*Hand-held portable power tools — Test methods for evaluation of
vibration emission —
Part 5: Drills and impact drills*
(standards.iteh.ai)

ISO 28927-5:2009

<https://standards.iteh.ai/catalog/standards/sist/be3b9ea5-37e0-4c39-a58a-aaa0dfba66f1/iso-28927-5-2009>



PDF – Exonération de responsabilité

Le présent fichier PDF peut contenir des polices de caractères intégrées. Conformément aux conditions de licence d'Adobe, ce fichier peut être imprimé ou visualisé, mais ne doit pas être modifié à moins que l'ordinateur employé à cet effet ne bénéficie d'une licence autorisant l'utilisation de ces polices et que celles-ci y soient installées. Lors du téléchargement de ce fichier, les parties concernées acceptent de fait la responsabilité de ne pas enfreindre les conditions de licence d'Adobe. Le Secrétariat central de l'ISO décline toute responsabilité en la matière.

Adobe est une marque déposée d'Adobe Systems Incorporated.

Les détails relatifs aux produits logiciels utilisés pour la création du présent fichier PDF sont disponibles dans la rubrique General Info du fichier; les paramètres de création PDF ont été optimisés pour l'impression. Toutes les mesures ont été prises pour garantir l'exploitation de ce fichier par les comités membres de l'ISO. Dans le cas peu probable où surviendrait un problème d'utilisation, veuillez en informer le Secrétariat central à l'adresse donnée ci-dessous.

iTeh STANDARD PREVIEW
(standards.iteh.ai)

[ISO 28927-5:2009](https://standards.iteh.ai/catalog/standards/sist/be3b9ea5-37e0-4c39-a58a-aaa0dfba66f1/iso-28927-5-2009)

<https://standards.iteh.ai/catalog/standards/sist/be3b9ea5-37e0-4c39-a58a-aaa0dfba66f1/iso-28927-5-2009>



DOCUMENT PROTÉGÉ PAR COPYRIGHT

© ISO 2009

Droits de reproduction réservés. Sauf prescription différente, aucune partie de cette publication ne peut être reproduite ni utilisée sous quelque forme que ce soit et par aucun procédé, électronique ou mécanique, y compris la photocopie et les microfilms, sans l'accord écrit de l'ISO à l'adresse ci-après ou du comité membre de l'ISO dans le pays du demandeur.

ISO copyright office
Case postale 56 • CH-1211 Geneva 20
Tel. + 41 22 749 01 11
Fax + 41 22 749 09 47
E-mail copyright@iso.org
Web www.iso.org

Publié en Suisse

Sommaire

Page

Avant-propos	iv
Introduction.....	vi
1 Domaine d'application	1
2 Références normatives	1
3 Termes, définitions et symboles.....	2
3.1 Termes et définitions	2
3.2 Symboles.....	3
4 Normes de référence et codes d'essai de vibration	3
5 Description de la famille de machines	3
6 Caractérisation des vibrations	6
6.1 Direction du mesurage.....	6
6.2 Emplacement des mesurages.....	6
6.3 Amplitude des vibrations.....	10
6.4 Combinaison des directions de vibrations.....	10
7 Exigences pour l'appareillage.....	10
7.1 Généralités	10
7.2 Montage des transducteurs.....	10
7.3 Filtre de pondération fréquentielle	10
7.4 Durée d'intégration.....	11
7.5 Équipement auxiliaire	11
7.6 Étalonnage	11
8 Conditions d'essai et de fonctionnement de la machine	11
8.1 Généralités	11
8.2 Conditions de fonctionnement	11
8.3 Autres valeurs à spécifier.....	12
8.4 Équipement accessoire, pièce et tâche	12
8.5 Opérateur.....	14
9 Mode opératoire de mesure et validité.....	14
9.1 Valeurs de vibrations consignées	14
9.2 Déclaration et vérification des valeurs d'émission vibratoire	15
10 Rapport d'essai.....	15
Annexe A (informative) Modèle de rapport d'essai pour les émissions de vibrations des perceuses	16
Annexe B (normative) Détermination de l'incertitude	18
Bibliographie.....	20

Avant-propos

L'ISO (Organisation internationale de normalisation) est une fédération mondiale d'organismes nationaux de normalisation (comités membres de l'ISO). L'élaboration des Normes internationales est en général confiée aux comités techniques de l'ISO. Chaque comité membre intéressé par une étude a le droit de faire partie du comité technique créé à cet effet. Les organisations internationales, gouvernementales et non gouvernementales, en liaison avec l'ISO participent également aux travaux. L'ISO collabore étroitement avec la Commission électrotechnique internationale (CEI) en ce qui concerne la normalisation électrotechnique.

Les Normes internationales sont rédigées conformément aux règles données dans les Directives ISO/CEI, Partie 2.

La tâche principale des comités techniques est d'élaborer les Normes internationales. Les projets de Normes internationales adoptés par les comités techniques sont soumis aux comités membres pour vote. Leur publication comme Normes internationales requiert l'approbation de 75 % au moins des comités membres votants.

L'attention est appelée sur le fait que certains des éléments du présent document peuvent faire l'objet de droits de propriété intellectuelle ou de droits analogues. L'ISO ne saurait être tenue pour responsable de ne pas avoir identifié de tels droits de propriété et averti de leur existence.

L'ISO 28927-5 a été élaborée par le comité technique ISO/TC 118, *Compresseurs, machines portatives pneumatiques, machines et équipements pneumatiques*, sous-comité SC 3, *Machines portatives pneumatiques et machines pneumatiques*.

Cette première édition annule et remplace l'ISO 8662-6:1994, dont elle constitue une révision technique. Les principales modifications sont

- le mesurage des vibrations sur trois axes et aux deux positions de main,
- l'utilisation de nouvelles positions de transducteur,
- une définition améliorée des positions et de l'orientation du transducteur,
- de nouveaux types de perceuses et de perceuses à percussion traités.

L'ISO 28927 comprend les parties suivantes, présentées sous le titre général *Machines à moteur portatives — Méthodes d'essai pour l'évaluation de l'émission de vibrations*:

- *Partie 1: Meuleuses verticales et meuleuses d'angles*¹⁾
- *Partie 2: Clés, boulonneuses et visseuses*²⁾
- *Partie 3: Polisseuses-lustreuses et ponceuses rotatives, orbitales et orbitales spéciales*³⁾

1) Conjointement à l'ISO 28927-4, remplace l'ISO 8662-4, *Machines à moteur portatives — Mesurage des vibrations au niveau des poignées — Partie 4: Meuleuses*.

2) Remplace l'ISO 8662-7, *Machines à moteur portatives — Mesurage des vibrations au niveau des poignées — Partie 7: Clés, tournevis et serreuses à percussion, à impulsion ou à cliquet*. Tous les types de tournevis et de boulonneuses sont maintenant traités à l'exception des outils monocoup.

3) Remplace l'ISO 8662-8, *Machines à moteur portatives — Mesurage des vibrations au niveau des poignées — Partie 8: Polisseuses-lustreuses et ponceuses rotatives, orbitales et orbitales spéciales*.

- *Partie 4: Meuleuses droites*⁴⁾
- *Partie 5: Perceuses et perceuses à percussion*
- *Partie 6: Marteaux fouloirs*⁵⁾
- *Partie 7: Grignoteuses et cisailles*⁶⁾
- *Partie 8: Scies, polisseuses et limes alternatives, et petites scies oscillantes ou circulaires*⁷⁾
- *Partie 9: Marteaux dérouilleurs et marteaux à aiguilles*⁸⁾
- *Partie 10: Marteaux à percussion, perforateurs et brise-béton*⁹⁾
- *Partie 11: Casse-pierres*¹⁰⁾

iTeh STANDARD PREVIEW (standards.iteh.ai)

[ISO 28927-5:2009](https://standards.iteh.ai/catalog/standards/sist/be3b9ea5-37e0-4c39-a58a-aaa0dfba66f1/iso-28927-5-2009)

<https://standards.iteh.ai/catalog/standards/sist/be3b9ea5-37e0-4c39-a58a-aaa0dfba66f1/iso-28927-5-2009>

4) Conjointement à l'ISO 28927-1, remplace l'ISO 8662-4, *Machines à moteur portatives — Mesurage des vibrations au niveau des poignées — Partie 4: Meuleuses*.

5) Remplace l'ISO 8662-9, *Machines à moteur portatives — Mesurage des vibrations au niveau des poignées — Partie 9: Marteaux fouloirs*.

6) Remplace l'ISO 8662-10, *Machines à moteur portatives — Mesurage des vibrations au niveau des poignées — Partie 10: Grignoteuses et cisailles*.

7) Remplace l'ISO 8662-12, *Machines à moteur portatives — Mesurage des vibrations au niveau des poignées — Partie 12: Scies et limes alternatives et scies oscillantes ou circulaires*.

8) Conjointement à l'ISO 28927-11, remplace l'ISO 8662-14, *Machines à moteur portatives — Mesurage des vibrations au niveau des poignées — Partie 14: Machines portatives pour le travail de la pierre et marteaux à aiguilles*.

9) Remplace l'ISO 8662-2, *Machines à moteur portatives — Mesurage des vibrations au niveau des poignées — Partie 2: Marteaux burineurs et marteaux riveurs*, l'ISO 8662-3, *Machines à moteur portatives — Mesurage des vibrations au niveau des poignées — Partie 3: Marteaux perforateurs et marteaux rotatifs* et l'ISO 8662-5, *Machines à moteur portatives — Mesurage des vibrations au niveau des poignées — Partie 5: Brise-béton, marteaux de démolition et marteaux piqueurs*. Les marteaux burineurs, les marteaux riveurs et les marteaux perforateurs et marteaux rotatifs sont tous traités.

10) Conjointement à l'ISO 28927-9, remplace l'ISO 8662-14, *Machines à moteur portatives — Mesurage des vibrations au niveau des poignées — Partie 14: Machines portatives pour le travail de la pierre et marteaux à aiguilles*.

Introduction

Le présent document est une norme de type C tel que mentionné dans l'ISO 12100.

Lorsque des exigences de la présente norme de type C sont différentes de celles énoncées dans les normes de type A ou les normes de type B, les exigences de la présente norme de type C prévalent sur celles des autres normes pour les machines ayant été conçues et fabriquées conformément aux exigences de la présente norme de type C.

L'ISO 28927, qui spécifie un code d'essai pour le mesurage des émissions de vibrations des machines à percussion portatives, est rédigée conformément à l'ISO 20643 qui fournit les principes généraux de mesurage des émissions de vibrations des machines tenues et guidées à la main. L'ISO 28927 spécifie la façon de manier la machine pendant l'essai de type et donne d'autres indications concernant cet essai. La structure/la numérotation des ses articles suit celle de l'ISO 20643.

Le principe de base relatif à l'emplacement du transducteur, introduit tout d'abord dans la série de la CEI 60745, est utilisé, mais il représente un écart par rapport à l'ISO 20643 pour des raisons de cohérence. Ces transducteurs sont principalement positionnés près de la main dans la zone entre le pouce et l'index, là où ils gênent le moins l'opérateur saisissant l'outil.

Il a été constaté que les vibrations engendrées par les perceuses présentent des variations importantes dans des conditions d'utilisation typiques. Dans le cas des perceuses à percussion, l'action de percussion constitue la source de vibrations dominante et la variation du résultat est affectée par la qualité du foret, la pièce à usiner et les compétences de l'opérateur. Pour les perceuses sans action de percussion, la variation est due, pour une large part, aux variations du déséquilibre observé au niveau du mandrin et de l'outil intégré, ainsi qu'au faux-rond du mandrin. Dans certaines opérations de forage, l'interaction entre le foret et la pièce à usiner peut produire des vibrations.

Il est essentiel, afin de fournir une méthode qui permet une reproductibilité des mesurages appropriée, que la présente partie de l'ISO 28927 suive un mode opératoire d'essai réel. Le mode opératoire (choisi pour donner les valeurs de vibrations qui sont en accord autant que possible avec l'ISO 20643) est décrit en détail et il est essentiel de la suivre exactement. Si l'on doit estimer l'exposition au poste de travail, les modes opératoires de l'ISO 5349 s'appliquent.

Les valeurs d'essai de type sont destinées à être représentatives de la moyenne du quartile supérieur des amplitudes des vibrations typiques de l'utilisation réelle des machines. Cependant, les amplitudes réelles varieront considérablement au court du temps et dépendront de beaucoup de facteurs comprenant l'opérateur, la tâche et l'outil ou le consommable inséré. L'état de l'entretien de la machine lui-même peut également avoir de l'importance. Dans des conditions de travail réelles, l'influence de l'opérateur et du procédé peuvent être particulièrement importantes pour les amplitudes faibles. C'est pourquoi il n'est pas recommandé d'utiliser des valeurs d'émission en dessous de $2,5 \text{ m/s}^2$ comme estimation de l'amplitude de vibrations des conditions de travail réelles. Dans de tels cas, $2,5 \text{ m/s}^2$ est l'amplitude de vibrations recommandée pour estimer les vibrations de la machine.

Si, pour un travail spécifique, des valeurs exactes sont requises, il peut être nécessaire de réaliser des mesurages (conformément à l'ISO 5349) dans cette situation de travail. Les valeurs de vibrations mesurées dans les conditions de travail réelles peuvent être supérieures ou inférieures à celles obtenues en utilisant la présente partie de l'ISO 28927.

Des amplitudes de vibrations plus élevées peuvent se produire dans des conditions de travail réelles, à cause d'outils insérés excessivement mal équilibrés, en ponçant avec des plateaux avec une mauvaise charge, en utilisant des garnitures dont le support est usé ou des axes déformés.

Les codes d'essai pour le mesurage des émissions de vibrations donnés dans l'ISO 28927 remplacent ceux donnés dans l'ISO 8662, dont les parties ont été remplacées par les parties correspondantes de l'ISO 28927 (voir Avant-propos).

NOTE L'ISO 8662-11, *Machines à moteur portatives — Mesurage des vibrations au niveau des poignées — Partie 11: Machines à enfoncer les fixations* et l'ISO 8662-13, *Machines à moteur portatives — Mesurage des vibrations au niveau des poignées — Partie 13: Meuleuses d'outillage*, pourraient être remplacées par de futures parties de l'ISO 28927.

iTeh STANDARD PREVIEW
(standards.iteh.ai)

[ISO 28927-5:2009](https://standards.iteh.ai/catalog/standards/sist/be3b9ea5-37e0-4c39-a58a-aaa0dfba66f1/iso-28927-5-2009)

<https://standards.iteh.ai/catalog/standards/sist/be3b9ea5-37e0-4c39-a58a-aaa0dfba66f1/iso-28927-5-2009>

iTeh STANDARD PREVIEW
(standards.iteh.ai)

ISO 28927-5:2009

<https://standards.iteh.ai/catalog/standards/sist/be3b9ea5-37e0-4c39-a58a-aaa0dfba66f1/iso-28927-5-2009>

Machines à moteur portatives — Méthodes d'essai pour l'évaluation de l'émission de vibrations —

Partie 5: Perceuses et perceuses à percussion

1 Domaine d'application

La présente partie de l'ISO 28927 spécifie une méthode de mesure en laboratoire des émissions de vibrations transmises aux mains s'exerçant au niveau des poignées des perceuses et des perceuses à percussion à moteur tenues à la main. Il s'agit d'une méthode d'essai de type définissant l'amplitude des vibrations aux zones de préhension d'une perceuse avec un foret. Il est prévu d'utiliser les résultats pour comparer différents modèles du même type de machine.

La présente partie de l'ISO 28927 s'applique aux perceuses droites, perceuses à poignée revolver et perceuses d'angles utilisées pour percer des trous sur tous les types de matériaux par rotation ou par percussion (voir Article 5), pneumatiques ou entraînées par un autre dispositif. Elle ne s'applique pas aux perceuses à grand rendement à vis sans fin ou aux perceuses entraînées par un moteur à combustion.

NOTE Pour éviter la confusion entre «outil à moteur portatif» et «outil intégré», le mot machine est utilisé tout au long du présent document.

<https://standards.iteh.ai/catalog/standards/sist/be3b9ea5-37e0-4c39-a58a-aaa0dfba66f1/iso-28927-5-2009>

2 Références normatives

Les documents de référence suivants sont indispensables pour l'application du présent document. Pour les références datées, seule l'édition citée s'applique. Pour les références non datées, la dernière édition du document de référence s'applique (y compris les éventuels amendements).

ISO 185:2005, *Fontes à graphite lamellaire — Classification*

ISO 630:1995, *Aciers de construction métallique — Tôles, larges-plats, barres, poutrelles et profilés*

ISO 679:2009, *Ciments — Méthodes d'essai — Détermination de la résistance mécanique*

ISO 2787:1984, *Machines pneumatiques rotatives, percutantes et roto-percutantes — Essais de fonctionnement*

ISO 5349:2001, (toutes les parties), *Vibrations mécaniques — Mesurage et évaluation de l'exposition des individus aux vibrations transmises par la main*

ISO 5391:2003, *Machines portatives pneumatiques et machines pneumatiques — Vocabulaire*

ISO 17066:2007, *Outils hydrauliques — Vocabulaire*

ISO 20643:2005, *Vibration mécanique — Machines tenues et guidées à la main — Principes pour l'évaluation d'émission de vibration*

EN 12096:1997, *Vibrations mécaniques — Déclaration et vérification des valeurs d'émission vibratoire*

3 Termes, définitions et symboles

Pour les besoins du présent document, les termes et définitions donnés dans l'ISO 5391, l'ISO 17066 et l'ISO 20643, ainsi que les termes, définitions et symboles suivants s'appliquent.

3.1 Termes et définitions

3.1.1

perceuse

machine rotative entraînant une broche, typiquement par l'intermédiaire d'un réducteur

NOTE 1 Adapté de l'ISO 5391:2003, définition 2.1.1.

NOTE 2 La broche de sortie est normalement munie d'un mandrin, d'un cône morse ou d'un autre emmanchement rendant l'outil apte aux opérations de perçage, d'alésage, de dudgeonnage et de forage des métaux, bois et autres matériaux.

3.1.2

perceuse droite

perceuse dont la broche de sortie est en ligne avec la poignée et le moteur

NOTE Adapté de l'ISO 5391:2003, définition 2.1.1.1.

3.1.3

perceuse d'angles

perceuse dont la broche de sortie forme un angle avec la poignée et le moteur

NOTE Adapté de l'ISO 5391:2003, définition 2.1.1.3.

3.1.4

perceuse à poignée revolver

perceuse dont la poignée est montée latéralement à l'axe du moteur et de la broche de sortie

[ISO 5391:2003, définition 2.1.1.2]

3.1.5

perceuse à percussion

perceuse équipée d'un système de percussion intégré qui entraîne un mouvement de percussion axial par rapport à une broche de sortie tournante

3.1.6

dispositif de mise en charge

dispositif de freinage

dispositif permettant d'obtenir une fréquence de rotation stable de l'arbre de sortie de la machine et destiné à absorber l'énergie de sortie de la machine

3.2 Symboles

Symbole	Description	Unité
a_{hw}	valeur moyenne quadratique de l'accélération unidirectionnelle des vibrations pondérées en fréquence transmises à la main	m/s ²
a_{hv}	valeur totale des vibrations de la moyenne quadratique de l'accélération pondérée en fréquence; résultante quadratique des valeurs a_{hw} pour les trois axes de vibration mesurés	m/s ²
$\overline{a_{hv}}$	moyenne arithmétique des valeurs a_{hv} entre les essais pour un opérateur pour la position de main 1	m/s ²
$\overline{a_h}$	moyenne arithmétique des valeurs $\overline{a_{hv}}$ pour tous les opérateurs pour la position de main 1	m/s ²
$\overline{\overline{a_h}}$	moyenne arithmétique des valeurs $\overline{a_h}$ pour un la position de main 1 sur plusieurs machines	m/s ²
a_{hd}	valeur d'émission de vibrations déclarée	m/s ²
s_{n-1}	écart-type pour une série d'essais (pour un échantillon, s)	m/s ²
σ_R	écart-type de reproductibilité (pour une population, σ)	m/s ²
C_v	coefficient de variation d'une série d'essais	
K	incertitude	m/s ²

4 Normes de référence et codes d'essai de vibration

La présente partie de l'ISO 28927 est fondée sur les exigences de l'ISO 20643 quant à sa structure, le sujet des articles et sa numérotation, à l'exception des annexes.

L'Annexe A présente un modèle de rapport d'essai et l'Annexe B la méthode de détermination de l'incertitude, K .

5 Description de la famille de machines

La présente partie de l'ISO 28927 s'applique aux machines destinées au perçage de trous sur tous les types de matériaux par rotation ou par percussion.

Les Figures 1 à 6 constituent des exemples de perceuses couvertes par la présente partie de l'ISO 28927.



Figure 1 — Perceuse droite

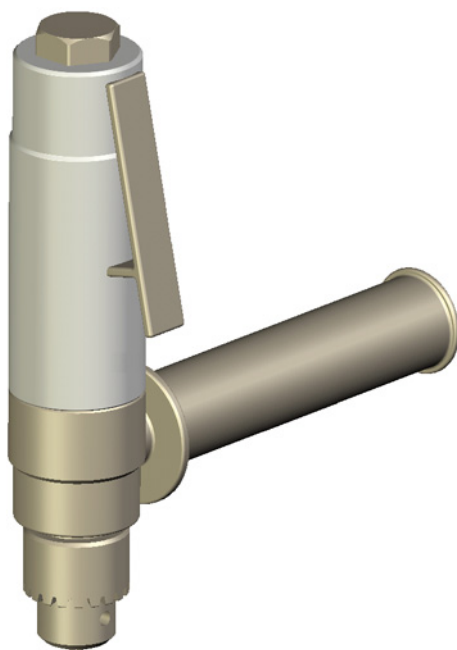


Figure 2 — Perceuse droite avec poignée de support



Figure 3 — Perceuse à poignée revolver

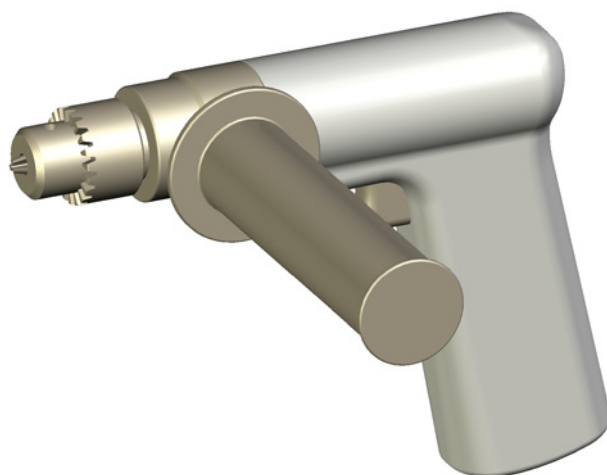


Figure 4 — Perceuse à poignée revolver munie d'une poignée de support