
**Краски и лаки. Определение стойкости
к царапанию.**

Часть 2.

Метод переменной нагрузки

Paints and varnishes — Determination of scratch resistance —

Part 2: Variable-loading method

iTeh STANDARDS PREVIEW
(standards.iteh.ai)

ISO 2811-1:2011

<https://standards.iteh.ai/catalog/standards/sist/cc2e0b12-cc08-46e6-8c31-e3679cb9073c/iso-2811-1-2011>

Ответственность за подготовку русской версии несёт GOST R
(Российская Федерация) в соответствии со статьёй 18.1 Устава ISO



Справочный номер
ISO 1518-2011(R)

iTeh STANDARD PREVIEW
(standards.iteh.ai)

ISO 2811-1:2011

<https://standards.iteh.ai/catalog/standards/sist/cc2e0b12-cc08-46e6-8c31-e3679cb9073c/iso-2811-1-2011>



ДОКУМЕНТ ЗАЩИЩЕН АВТОРСКИМ ПРАВОМ

© ISO 2011

Все права сохраняются. Если не указано иное, никакую часть настоящей публикации нельзя копировать или использовать в какой-либо форме или каким-либо электронным или механическим способом, включая фотокопии и микрофильмы, без предварительного письменного согласия ISO, которое должно быть получено после запроса о разрешении, направленного по адресу, приведенному ниже, или в комитет-член ISO в стране запрашивающей стороны.

ISO copyright office
Case postale 56 • CH-1211 Geneva 20
Tel. + 41 22 749 01 11
Fax + 41 22 749 09 47
E-mail copyright@iso.org
Web www.iso.org

Опубликовано в Швейцарии

Предисловие

Международная организация по стандартизации (ISO) является всемирной федерацией, объединяющей национальные органы по стандартизации (комитеты-члены ISO). Разработка международных стандартов, как правило, ведется в технических комитетах ISO. Каждый комитет-член, заинтересованной в разработке теме, ради которой был образован данный технический комитет, имеет право быть представленным в этом комитете. Международные организации, правительственные и неправительственные, поддерживающие связь с ISO, также принимают участие в ее работе. ISO тесно сотрудничает с Международной электротехнической комиссией (IEC) по всем вопросам стандартизации в области электротехники.

Международные стандарты разрабатываются в соответствии с правилами, приведенными в Части 2 Директив ISO/IEC.

Основное назначение технических комитетов заключается в разработке Международных стандартов. Проекты международных стандартов, принятые техническими комитетами, рассылаются комитетам-членам на голосование. Для опубликования международного стандарта требуется собрать не менее 75 % положительных голосов комитетов-членов, принявших участие в голосовании.

Обращается внимание на вероятность того, что некоторые элементы настоящего документа могут быть предметом патентных прав. ISO не несет ответственность за идентификацию части или всех подобных прав.

ISO 1518-2 был разработан Техническим комитетом ISO/TC 35, *Краски и лаки*, Подкомитетом SC 9, *Общие методы испытания для красок и лаков*.

Настоящее первое издание отменяет и заменяет ISO 12137-2:1997, которое было пересмотрено в техническом отношении.

Основные изменения коснулись следующего:

- a) Номер стандарты был изменен с ISO 12137-2 на ISO 1518-2 с целью группирования испытаний на стойкость к царапанию под одним и тем же номером (ISO 1518);
- b) Было введено определение царапины;
- c) Дополнительные условия испытаний (ранее Приложение А) были интегрированы в протокол испытания;
- d) Текст был пересмотрен в редакционном отношении и нормативные ссылки были уточнены;

ISO 1518 состоит из следующих частей под общим заголовком "*Краски и лаки. Определение стойкости к царапанию*":

- *Часть 1. Метод с постоянной нагрузкой*
- *Часть 2. Метод переменной нагрузки*

Краски и лаки. Определение стойкости к царапанию.

Часть 2.

Метод переменной нагрузки

1 Область применения

Настоящая часть ISO 1518 устанавливает метод определения, используя заостренное перо с непрерывно возрастающей нагрузкой, стойкости к царапанию отдельного слоя краски, лака и родственного продукта, или верхнего слоя многослойной системы покрытия.

Данное испытание, как было установлено, является эффективным средством сравнения сопротивления царапанию различных покрытий и наиболее целесообразно при установлении относительных оценок для ряда из покрытых пластинок, проявляющих значительные расхождения в стойкости к царапанию.

Ни настоящая часть ISO 1518, ни ISO 1518-1 не устанавливают метод с применением изогнутого пера, который рассматривается в ISO 12137. Выбор между этими тремя методами будет зависеть от частной практической проблемы.

2 Нормативные ссылки

Нижеследующие ссылочные документы обязательны для применения настоящего документа. В отношении датированных ссылок действительны только указанные издания. В отношении недатированных ссылок применимо последнее издание упоминаемого документа, включая любые к нему изменения.

ISO 1513, *Краски и лаки. Контроль и подготовка образцов для испытания*

ISO 1514, *Краски и лаки. Стандартные пластины для испытания*

ISO 2808, *Краски и лаки. Определение толщины пленки*

ISO 15528, *Краски, лаки и сырье для них. Отбор образцов*

3 Термины и определения

Исходя из назначения настоящего документа, применимы следующие термины и их определения.

3.1

царапина
scratch, n

надрез или трещина, проходящая сквозь поверхность покрытия, которая образовалась при контакте с острым предметом

4 Сущность метода

Испытуемый продукт или систему равномерной толщины наносят на плоские пластинки, имеющие равномерную текстуру поверхности. После высушивания/отверждения стойкость к царапанию

определяют с помощью автоматического прибора, который направляет пластины под заостренный наконечник таким образом, чтобы он прижимался перпендикулярно к поверхности испытываемой пластинки. Нагрузка на испытываемую пластинку возрастает непрерывно до тех пор, пока она не будет процарапана.

5 Аппаратура

5.1 Прибор для определения стойкости к царапанию

Соответствующий прибор¹⁾ приведен на Рисунке 1. Он состоит, в основном, из уравновешенной, смонтированной на одном конце консоли с заостренным пером. Испытуемая пластина помещается на скользящий столик, который приводится от мотора, для перемещения под пером со скоростью 10 мм/с. Вес непрерывного нагружения, смонтированный над консолью, воздействует на консоль таким образом, чтобы при прохождении пластины под пером, нагрузка на него непрерывно возрастала.

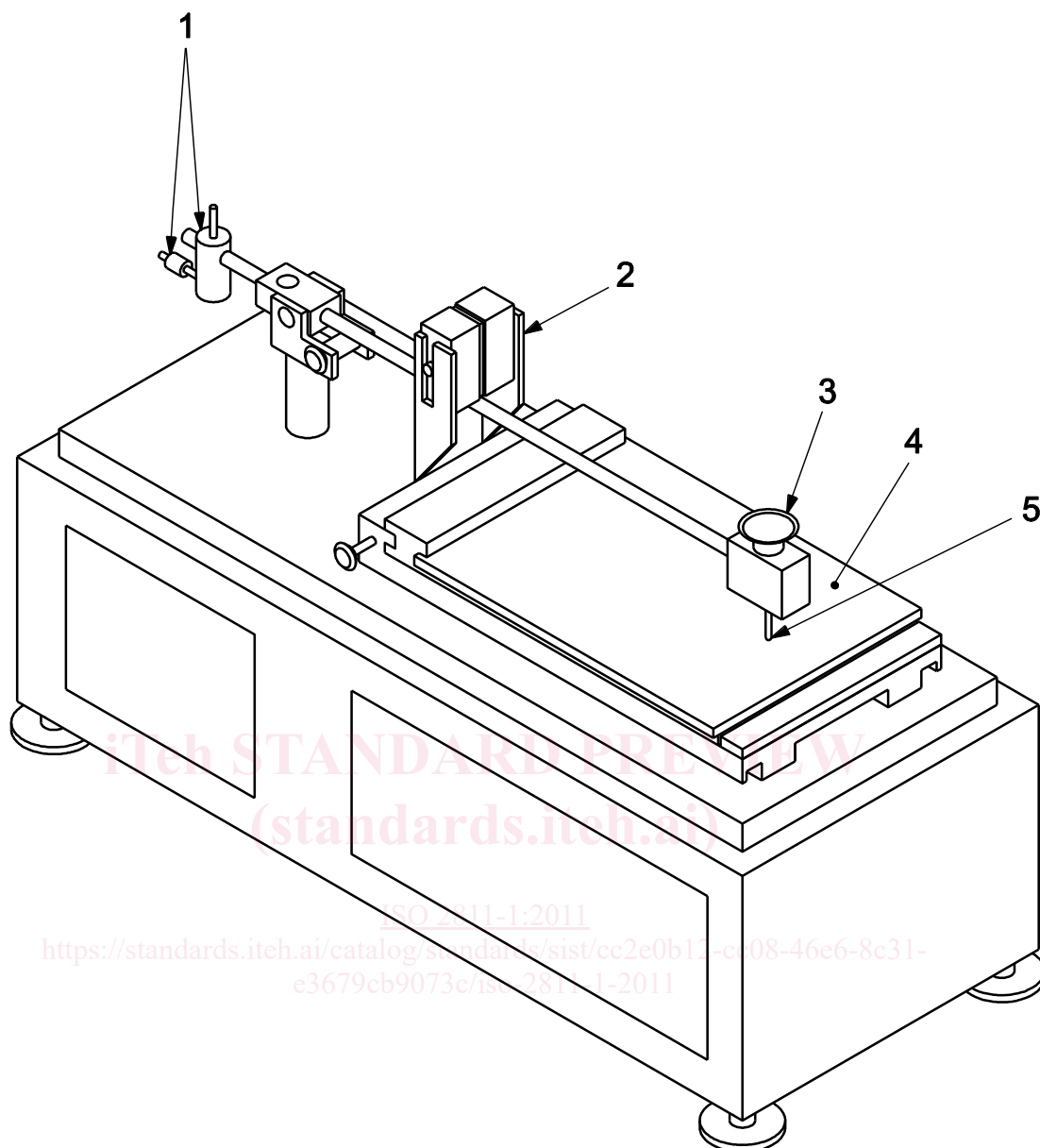
Диапазон нагружения пера может варьироваться путем изменения веса непрерывного нагружения (в наличии, например, имеются веса, создающие нагружение в диапазоне от 0 г до 50 г, от 0 г до 100 г и от 0 г до 200 г). Установленная над самим пером находится небольшая чаша весов, на которую могут помещаться грузы с целью увеличения диапазона нагружения пера (добавление веса в 100 г, например, изменяет диапазон нагружения 0 г – 200 г на диапазон нагружения от 100 г до 300 г).

iTeh STANDARD PREVIEW
(standards.iteh.ai)

[ISO 2811-1:2011](https://standards.iteh.ai/catalog/standards/sist/cc2e0b12-cc08-46e6-8c31-e3679cb9073c/iso-2811-1-2011)

<https://standards.iteh.ai/catalog/standards/sist/cc2e0b12-cc08-46e6-8c31-e3679cb9073c/iso-2811-1-2011>

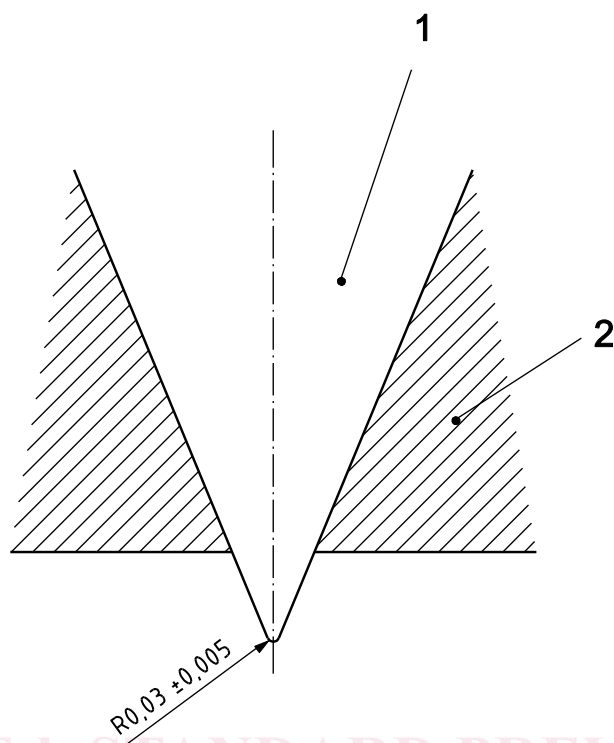
1) Данный прибор может быть поставлен японской компанией Shinto Scientific Co., Ltd, 27 Kanda-higashikonyacho, Chiyoda-ku, Токуо 101-0034. Эта информация предоставлена для удобства пользователей настоящей части ISO 1518 и не может рассматриваться как подтверждение со стороны ISO указанного прибора. Могут использоваться прочие типы приборов для определения твердости царапанием, если будет подтверждено, что они позволяют получать аналогичные относительные оценки.

**Обозначение**

- 1 цилиндрический противовес
- 2 вес непрерывного нагружения
- 3 чаша весов
- 4 скользящий столик
- 5 перо

Рисунок 1 — Прибор для определения твердости царапанием с заостренным пером

5.2 Перо, предпочтительно с наконечником из конического сапфира или алмаза, острие которого закруглено до радиуса $(0,03 \pm 0,005)$ мм (см. Рисунок 2).

**Обозначение**

- 1 конический сапфир или алмаз
2 перо

Рисунок 2 — Перо, оснащенное коническим сапфиром или алмазом

<https://standards.iteh.ai/catalog/standards/sist/cc2e0b12-cc08-46e6-8c31-c3679eb9073e/iso-1518-2-2011>

5.3 Микроскоп, предпочтительно с диапазоном увеличения до $\times 100$, требуемый для исследования пера. Может также использоваться для контроля исцарапанного покрытия.

6 Отбор образцов

Берут типичный образец испытываемого продукта (или каждого продукта в случае многослойной системы покрытия) согласно описанию в ISO 15528.

Исследуют и подготавливают каждый образец для испытания согласно описанию в ISO 1513.

7 Испытуемые пластинки

7.1 Подложка

Выбирают одну подложку из перечисленных в ISO 1514 и, где это возможно, в соответствии с желаемым практическим применением. Пластины должны быть плоскими и свободными от деформации, максимальной толщины приблизительно 12 мм и от 100 мм до 400 мм в ширину и в длину.

7.2 Приготовление и покрытие

Подготавливают каждую испытываемую пластинку в соответствии с ISO 1514 и затем покрывают ее согласно заданному методу продуктом или системой, подлежащей испытанию.

7.3 Высушивание и кондиционирование

Сушат (или выдерживают в печи) и подвергают старению, если применимо, каждую покрытую испытываемую пластину согласно инструкциям, указанным для данного испытываемого продукта или системы. Перед испытанием кондиционируют покрытые пластины при температуре (23 ± 2) °C и относительной влажности (50 ± 5) % минимум 16 ч.

Покрытые панели хранят и обращаются с ними таким образом, чтобы избежать загрязнения отпечатками пальцев и пылью.

ПРИМЕЧАНИЕ Отпечатки пальцев, пыль и другие примеси приводят к снижению точности.

7.4 Толщина покрытия

Определяют толщину, в микрометрах, высушенного покрытия согласно одной из методик, определенных в ISO 2808.

8 Методика

8.1 Условия проведения испытаний

Проводят испытание при (23 ± 2) °C и относительной влажности (50 ± 5) %

8.2 Подготовка к испытанию

Ставят прибор на устойчивую и ровную поверхность.

Выравнивают прибор в соответствии с инструкциями изготовителя.

Исследуют перо под микроскопом, предпочтительно при увеличении $\times 100$, в соответствии с руководством по его эксплуатации, чтобы убедиться, что он цел и невредим.

Чистят перо, если необходимо, с помощью чистой материи или бумаги, не содержащей пыли.

8.3 Определение

Помещают испытываемую пластину напротив останова на скользящем столике. Закрепляют пластину на месте, плавно поворачивая крепежные винты на один оборот за один раз.

Крепят перо в вертикальном положении.

Регулируют противовесы таким образом, чтобы при касании острием пера поверхности испытываемой пластины нагрузка на перо была равно нулю.

Регулируют высоту пера по толщине испытываемой пластины, при отпущенной консоли и перо, покоящимся на пластине.

Нагружают перо в наименьшем весовом диапазоне, например, от 0 г до 50 г.

Запускают прибор со скоростью около 10 мм/с. Прибор, приведенный на Рисунке 1, автоматически остановится, когда скользящий столик переместится на 100 мм.

Осматривают покрытие на предмет обнаружения на нем царапин при соответствующем увеличении или невооруженным глазом.

Если царапины не обнаружены, увеличивают диапазон нагрузок на перо, например от 0 г до 100 г, и продолжают эксперимент на участках, которые не налагаются один на другой до тех, пор пока не появится царапина. Когда будет отмечено царапание, определяют, какой именно дефект имеет место. Дефекты определяются как нижеследующие:

- a) Пластическая деформация: местная остаточная деформация поверхности с любым дефектом поверхности или когезионного разрушения или их отсутствием.
- b) Поверхностный дефект: неглубокий поверхностный эффект, вызванный различием в рассеянии света между линией испытуемой и смежной поверхности.
- c) Поверхностная царапина: сплошной надрез или трещина, проходящая сквозь поверхность.
- d) Когезионное разрушение: присутствие видимого разрыва или разрушения поверхности.
- e) Сочетание вышеперечисленного.

ПРИМЕЧАНИЕ В некоторых случаях один из этих типов дефекта может иметь существенное значение.

Повторяют определение не менее двух раз (т.е. для суммы не менее трех определений) в отношении одной и той же пластинки в диапазоне нагружения пера, при котором было отмечено царапание.

При каждом определении измеряют расстояние d , в миллиметрах, от конечной точки нагружения (т.е. точки, в которой перо перестало перемещаться) до точки, в которой было отмечено появление царапины.

iTeh STANDARD PREVIEW

9 Выражение результатов (standards.iteh.ai)

В отношении каждого из проведенных определений вычисляют критическую нагрузку, F_c , выражаемую в граммах, в точке, где произошло царапание, используя Уравнение (1):

$$F_c = \frac{100 - d}{100} \times F_f - F_i \quad (1)$$

где

d расстояние, выражаемое в миллиметрах, от точки конечного нагружения до точки, в которой было отмечено царапание;

F_f конечная нагрузка, выражаемая в граммах, в выбранном диапазоне нагружения пера;

F_i первоначальная нагрузка, выражаемая в граммах, в выбранном диапазоне нагружения пера.

ПРИМЕЧАНИЕ Для определения нагрузки, при которой отмечается царапание лакокрасочной пленки, в некоторых приборах используют регистратор интенсивности царапин.

Вычисляют среднюю критическую нагрузку для трех определений, проведенных на испытуемой пластинке. Регистрируют полученный результат с точностью до 1 г.

10 Прецизионность

В настоящее время соответствующие точные данные отсутствуют.