
**Machines à moteur portatives —
Méthodes d'essai pour l'évaluation de
l'émission de vibrations —**

**Partie 11:
Casse-pierres**

iTeh STANDARD PREVIEW
*Hand-held portable power tools — Test methods for evaluation of
vibration emission —
Part 11. Stone hammers*
(standards.iteh.ai)

ISO 28927-11:2011

<https://standards.iteh.ai/catalog/standards/sist/d4c3f61b-943f-4834-ae27-e60bffc2f22/iso-28927-11-2011>



PDF – Exonération de responsabilité

Le présent fichier PDF peut contenir des polices de caractères intégrées. Conformément aux conditions de licence d'Adobe, ce fichier peut être imprimé ou visualisé, mais ne doit pas être modifié à moins que l'ordinateur employé à cet effet ne bénéficie d'une licence autorisant l'utilisation de ces polices et que celles-ci y soient installées. Lors du téléchargement de ce fichier, les parties concernées acceptent de fait la responsabilité de ne pas enfreindre les conditions de licence d'Adobe. Le Secrétariat central de l'ISO décline toute responsabilité en la matière.

Adobe est une marque déposée d'Adobe Systems Incorporated.

Les détails relatifs aux produits logiciels utilisés pour la création du présent fichier PDF sont disponibles dans la rubrique General Info du fichier; les paramètres de création PDF ont été optimisés pour l'impression. Toutes les mesures ont été prises pour garantir l'exploitation de ce fichier par les comités membres de l'ISO. Dans le cas peu probable où surviendrait un problème d'utilisation, veuillez en informer le Secrétariat central à l'adresse donnée ci-dessous.

iTeh STANDARD PREVIEW
(standards.iteh.ai)

[ISO 28927-11:2011](https://standards.iteh.ai/catalog/standards/sist/d4c3f61b-943f-4834-ae27-e60bffc2f22/iso-28927-11-2011)

<https://standards.iteh.ai/catalog/standards/sist/d4c3f61b-943f-4834-ae27-e60bffc2f22/iso-28927-11-2011>



DOCUMENT PROTÉGÉ PAR COPYRIGHT

© ISO 2011

Droits de reproduction réservés. Sauf prescription différente, aucune partie de cette publication ne peut être reproduite ni utilisée sous quelque forme que ce soit et par aucun procédé, électronique ou mécanique, y compris la photocopie et les microfilms, sans l'accord écrit de l'ISO à l'adresse ci-après ou du comité membre de l'ISO dans le pays du demandeur.

ISO copyright office
Case postale 56 • CH-1211 Geneva 20
Tel. + 41 22 749 01 11
Fax + 41 22 749 09 47
E-mail copyright@iso.org
Web www.iso.org

Publié en Suisse

Avant-propos

L'ISO (Organisation internationale de normalisation) est une fédération mondiale d'organismes nationaux de normalisation (comités membres de l'ISO). L'élaboration des Normes internationales est en général confiée aux comités techniques de l'ISO. Chaque comité membre intéressé par une étude a le droit de faire partie du comité technique créé à cet effet. Les organisations internationales, gouvernementales et non gouvernementales, en liaison avec l'ISO participent également aux travaux. L'ISO collabore étroitement avec la Commission électrotechnique internationale (CEI) en ce qui concerne la normalisation électrotechnique.

Les Normes internationales sont rédigées conformément aux règles données dans les Directives ISO/CEI, Partie 2.

La tâche principale des comités techniques est d'élaborer les Normes internationales. Les projets de Normes internationales adoptés par les comités techniques sont soumis aux comités membres pour vote. Leur publication comme Normes internationales requiert l'approbation de 75 % au moins des comités membres votants.

L'attention est appelée sur le fait que certains des éléments du présent document peuvent faire l'objet de droits de propriété intellectuelle ou de droits analogues. L'ISO ne saurait être tenue pour responsable de ne pas avoir identifié de tels droits de propriété et averti de leur existence.

L'ISO 28927-11 a été élaborée par le comité technique ISO/TC 118, *Compresseurs, machines portatives pneumatiques, machines et équipements pneumatiques*, sous-comité SC 3, *Machines portatives pneumatiques et machines pneumatiques*.

Cette première édition annule et remplace l'ISO 8662-14:1996, dont elle constitue une révision technique. Les principales modifications sont

- le mesurage des vibrations sur trois axes et aux deux positions de main,
- l'utilisation de nouvelles positions de l'accéléromètre,
- une définition améliorée des positions et de l'orientation de l'accéléromètre,
- le transfert des marteaux à aiguilles dans une nouvelle partie «Marteaux dérouilleurs et marteaux à aiguilles» (ISO 28927-9),
- la suppression de l'absorbeur d'énergie et l'essai de tous les outils sur de la pierre.

L'ISO 28927 comprend les parties suivantes, présentées sous le titre général *Machines à moteur portatives — Méthodes d'essai pour l'évaluation de l'émission de vibrations*:

- *Partie 1: Meuleuses verticales et meuleuses d'angles*¹⁾
- *Partie 2: Clés, boulonneuses et visseuses*²⁾

1) Conjointement à l'ISO 28927-4, remplace l'ISO 8662-4, *Machines à moteur portatives — Mesurage des vibrations au niveau des poignées — Partie 4: Meuleuses*.

2) Remplace l'ISO 8662-7, *Machines à moteur portatives — Mesurage des vibrations au niveau des poignées — Partie 7: Clés, tournevis et serreuses à percussion, à impulsion ou à cliquet*. Tous les types de tournevis et de boulonneuses sont maintenant traités à l'exception des outils monocoup.

- *Partie 3: Polisseuses-lustreuses et ponceuses rotatives, orbitales et orbitales spéciales*³⁾
- *Partie 4: Meuleuses droites*⁴⁾
- *Partie 5: Perceuses et perceuses à percussion*⁵⁾
- *Partie 6: Marteaux fouloirs*⁶⁾
- *Partie 7: Grignoteuses et cisailles*⁷⁾
- *Partie 8: Scies, polisseuses et limes alternatives et petites scies oscillantes ou circulaires*⁸⁾
- *Partie 9: Marteaux dérouilleurs et marteaux à aiguilles*⁹⁾
- *Partie 10: Marteaux à percussion, perforateurs et brise-béton*¹⁰⁾
- *Partie 11: Casse-pierres*¹¹⁾
- *Partie 12: Meuleuses d'outillage*¹²⁾

iTeh STANDARD PREVIEW (standards.iteh.ai)

<https://standards.iteh.ai/catalog/standards/sist/d4c3f61b-943f-4834-ae27-860b1c912850/iso-28927-11>

- 3) Remplace l'ISO 8662-8, *Machines à moteur portatives — Mesurage des vibrations au niveau des poignées — Partie 8: Polisseuses-lustreuses et ponceuses rotatives, orbitales et orbitales spéciales*.
- 4) Conjointement à l'ISO 28927-1, remplace l'ISO 8662-4, *Machines à moteur portatives — Mesurage des vibrations au niveau des poignées — Partie 4: Meuleuses*.
- 5) Remplace l'ISO 8662-6, *Machines à moteur portatives — Mesurage des vibrations au niveau des poignées — Partie 6: Perceuses à percussion*. Les perceuses sont maintenant traitées.
- 6) Remplace l'ISO 8662-9, *Machines à moteur portatives — Mesurage des vibrations au niveau des poignées — Partie 9: Marteaux fouloirs*.
- 7) Remplace l'ISO 8662-10, *Machines à moteur portatives — Mesurage des vibrations au niveau des poignées — Partie 10: Grignoteuses et cisailles*.
- 8) Remplace l'ISO 8662-12, *Machines à moteur portatives — Mesurage des vibrations au niveau des poignées — Partie 12: Scies et limes alternatives et scies oscillantes ou circulaires*.
- 9) Conjointement à la présente partie de l'ISO 28927, remplace l'ISO 8662-14, *Machines à moteur portatives — Mesurage des vibrations au niveau des poignées — Partie 14: Machines portatives pour le travail de la pierre et marteaux à aiguilles*.
- 10) À publier. Remplace l'ISO 8662-2, *Machines à moteur portatives — Mesurage des vibrations au niveau des poignées — Partie 2: Marteaux burineurs et marteaux riveurs*, y compris l'ISO 8662-2:1992/Amd.1:1999, l'ISO 8662-3, *Machines à moteur portatives — Mesurage des vibrations au niveau des poignées — Partie 3: Marteaux perforateurs et marteaux rotatifs*, y compris l'ISO 8662-3:1992/Amd.1:1999 et l'ISO 8662-5, *Machines à moteur portatives — Mesurage des vibrations au niveau des poignées — Partie 5: Brise-béton, marteaux de démolition et marteaux piqueurs*, y compris l'ISO 8662-5:1992/Amd.1:1999. Les marteaux burineurs, les marteaux riveurs et les marteaux perforateurs et marteaux rotatifs sont tous traités.
- 11) Conjointement à l'ISO 28927-9, remplace l'ISO 8662-14, *Machines à moteur portatives — Mesurage des vibrations au niveau des poignées — Partie 14: Machines portatives pour le travail de la pierre et marteaux à aiguilles*.
- 12) En cours d'élaboration. Remplace l'ISO 8662-13, *Machines à moteur portatives — Mesurage des vibrations au niveau des poignées — Partie 13: Meuleuses d'outillage*, y compris l'ISO 8662-13:1997/Cor.1:1998.

Introduction

Ce document est une norme de type C, tel que déclaré dans l'ISO 12100.

Lorsque les exigences de cette norme de type C sont différentes de celles qui sont déclarées dans les normes de type A ou B, les exigences de cette norme de type C prévalent sur les exigences des autres normes relatives aux machines qui ont été conçues et construites selon les exigences de cette norme de type C.

L'ISO 28927 (toutes les parties), qui spécifie un code d'essai pour le mesurage des émissions de vibrations des machines à percussion portatives, est rédigée conformément à l'ISO 20643 qui fournit les principes généraux de mesurage des émissions de vibrations des machines tenues et guidées à la main. L'ISO 28927 (toutes les parties) spécifie la façon de manier la machine pendant l'essai de type et donne d'autres indications concernant cet essai. La structure/numérotation de ses articles suit celle de l'ISO 20643.

Le principe de base relatif à l'emplacement de l'accéléromètre, introduit tout d'abord dans la série de la CEI 60745, est utilisé, mais il représente un écart par rapport à l'ISO 20643 pour des raisons de cohérence. Ces accéléromètres sont principalement positionnés près de la main dans la zone entre le pouce et l'index, là où ils gênent le moins l'opérateur saisissant l'outil.

Il a été constaté que les vibrations engendrées par les casse-pierres présentent des variations importantes dans des conditions d'utilisation typiques. L'action de percussion est la première source de vibrations et la variation est due, pour une large part, aux variations de manipulation de la machine et des caractéristiques du matériau à transformer. Les différences observées au niveau du support du matériau entraînent également des vibrations différentes. La présente partie de l'ISO 28927 utilise un procédé de travail dans lequel la machine est utilisée sur une surface en pierre. Afin d'augmenter la reproductibilité de l'essai, il est important que le matériau ait un bon support et que les outils intégrés soient utilisés dans de bonnes conditions.

Les valeurs d'essai de type sont destinées à être représentatives de la moyenne du quartile supérieur des amplitudes des vibrations typiques de l'utilisation réelle des machines. Cependant, les amplitudes réelles varieront considérablement au court du temps et dépendront de beaucoup de facteurs comprenant l'opérateur, la tâche et l'outil ou le consommable intégré. L'état de l'entretien de la machine lui-même peut également avoir de l'importance. Dans des conditions de travail réelles, l'influence de l'opérateur et du procédé peuvent être particulièrement importantes pour les amplitudes faibles. C'est pourquoi il n'est pas recommandé d'utiliser des valeurs d'émission en dessous de $2,5 \text{ m/s}^2$ comme estimation de l'amplitude de vibrations des conditions de travail réelles. Dans de tels cas, $2,5 \text{ m/s}^2$ est l'amplitude de vibrations recommandée pour estimer les vibrations de la machine.

Si, pour un travail spécifique, des valeurs exactes sont requises, il peut être nécessaire de réaliser des mesurages [conformément à l'ISO 5349 (toutes les parties)] dans cette situation de travail. Les valeurs de vibrations mesurées dans les conditions de travail réelles peuvent être supérieures ou inférieures à celles obtenues en utilisant la présente partie de l'ISO 28927.

Des amplitudes de vibrations supérieures dues à l'utilisation excessive d'outils intégrés usagers, peuvent survenir facilement dans les conditions de travail réelles.

Les codes d'essai pour le mesurage des émissions de vibrations donnés dans l'ISO 28927 (toutes les parties) remplacent ceux donnés dans l'ISO 8662 (toutes les parties), dont les parties ont été remplacées par les parties correspondantes de l'ISO 28927 (voir Avant-propos).

NOTE L'ISO 8662-11, *Machines à moteur portatives — Mesurage des vibrations au niveau des poignées — Partie 11: Machines à enfoncer les fixations.*

Machines à moteur portatives — Méthodes d'essai pour l'évaluation de l'émission de vibrations —

Partie 11: Casse-pierres

1 Domaine d'application

La présente partie de l'ISO 28927 spécifie une méthode de mesure en laboratoire des émissions de vibrations transmises aux mains s'exerçant au niveau des poignées des casse-pierres portatifs. Il s'agit d'une méthode d'essai de type définissant l'amplitude des vibrations aux zones de préhension d'un casse-pierres fonctionnant dans des conditions d'essai de type. Il est prévu d'utiliser les résultats pour comparer différents modèles du même type de machine.

La présente partie de l'ISO 28927 s'applique aux outils de gravure et aux casse-pierres utilisés par les maçons en pierres (voir Article 5), pneumatiques ou entraînés par un autre dispositif. Elle ne s'applique pas aux marteaux de démolition ou aux marteaux burineurs prévus principalement pour être utilisés sur du métal ou en construction.

NOTE Pour éviter la confusion entre «outil à moteur portatif» et «outil intégré», le mot «machine» est utilisé tout au long du présent document.

<https://standards.iteh.ai/catalog/standards/sist/d4c3f61b-943f-4834-ae27-e60bffc2f22/iso-28927-11-2011>

2 Références normatives

Les documents de référence suivants sont indispensables pour l'application du présent document. Pour les références datées, seule l'édition citée s'applique. Pour les références non datées, la dernière édition du document de référence s'applique (y compris les éventuels amendements).

ISO 2787, *Machines pneumatiques rotatives, percutantes et roto-percutantes — Essais de fonctionnement*

ISO 5349 (toutes les parties), *Vibrations mécaniques — Mesurage et évaluation de l'exposition des individus aux vibrations transmises par la main*

ISO 5391:2003, *Machines portatives pneumatiques et machines pneumatiques — Vocabulaire*

ISO 17066, *Outils hydrauliques — Vocabulaire*

ISO 20643:2005, *Vibration mécanique — Machines tenues et guidées à la main — Principes pour l'évaluation d'émission de vibration*

EN 12096, *Vibrations mécaniques — Déclaration et vérification des valeurs d'émission vibratoire*

3 Termes, définitions et symboles

Pour les besoins du présent document, les termes et définitions donnés dans l'ISO 5391, l'ISO 17066 et l'ISO 20643 ainsi que les termes, définitions et symboles suivants s'appliquent.

3.1 Termes et définitions

3.1.1

casse-pierres

machine à percussion pour modeler et buriner la pierre

NOTE Adapté de l'ISO 5391:2003, définition 2.2.6.

3.1.2

burin

outil intégré à bord droit destiné à modeler la pierre

3.1.3

boucharde

outil intégré avec des dents pour niveler la surface d'une pièce de fabrication en pierre et/ou appliquer un motif sur la surface de la pierre

3.1.4

bouchardage

procédé mécanique produisant des surfaces texturées

NOTE Les textures peuvent être précises ou grossières.

3.2 Symboles

Symbole	Description	Unité
a_{hw}	valeur moyenne quadratique de l'accélération unidirectionnelle des vibrations pondérées en fréquence transmises à la main	m/s ²
a_{hv}	valeur totale des vibrations de la moyenne quadratique de l'accélération pondérée en fréquence résultante quadratique des valeurs a_{hw} pour les trois axes de vibration mesurés	m/s ²
$\overline{a_{hv}}$	moyenne arithmétique des valeurs a_{hv} pour les essais d'un opérateur pour une position de main	m/s ²
a_h	moyenne arithmétique des valeurs $\overline{a_{hv}}$ pour tous les opérateurs pour une position de main	m/s ²
$\overline{a_h}$	moyenne arithmétique des valeurs a_h pour une position de main sur plusieurs machines	m/s ²
a_{hd}	valeur d'émission de vibrations déclarée	m/s ²
s_{n-1}	écart-type pour une série d'essais (pour un échantillon, s)	m/s ²
σ_R	écart-type de reproductibilité (pour une population, σ)	m/s ²
C_v	coefficient de variation d'une série d'essais	
K	incertitude	m/s ²

4 Normes de base et codes d'essais de vibration

La présente partie de l'ISO 28927 est fondée sur les exigences de l'ISO 20643 quant à sa structure, le sujet des articles et sa numérotation, à l'exception des annexes.

L'Annexe A présente un modèle de rapport d'essai et l'Annexe B la méthode de détermination de l'incertitude, K .

5 Description de la famille de machines

La présente partie de l'ISO 28927 s'applique aux casse-pierres qui sont habituellement des machines droites alimentées de façon pneumatique, bien que certaines d'entre elles possèdent une poignée en «D» ou une poignée revolver. Certaines d'entre elles sont munies de manchons à ressort pour atténuer les vibrations transmises à la main de l'opérateur. Le burin n'est généralement pas fixé à l'outil mais tenu par l'opérateur. Certains burins comportent également des manchons, soit fixés à l'outil, soit fixés au burin, avec un ressort destiné à atténuer les vibrations.

La présente partie de l'ISO 28927 s'applique aux casse-pierres portatifs à moteur.

Elle ne s'applique pas aux marteaux de démolition ou aux marteaux burineurs prévus principalement pour être utilisés sur du métal ou en construction.

Les Figures 1 à 3 constituent des exemples de casse-pierres couverts par la présente partie de l'ISO 28927. La Figure 4 est un exemple de burin manchonné destiné à être utilisé lorsqu'un guidage du burin par la main gauche est nécessaire.



Figure 1 — Marteau droit

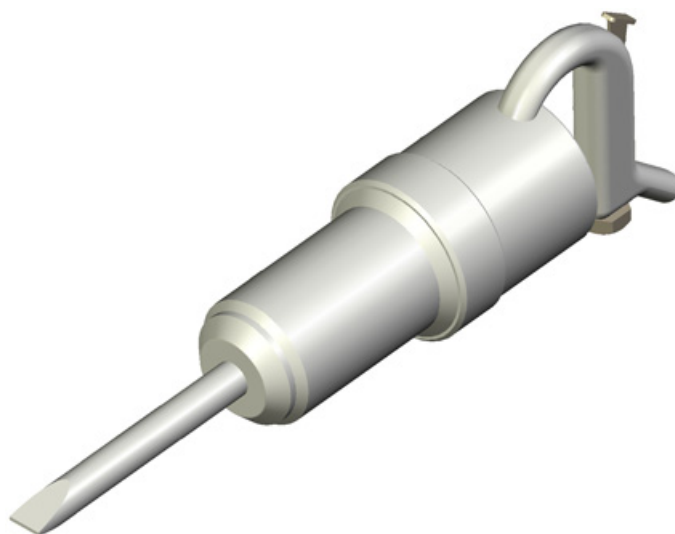


Figure 2 — Marteau avec poignée courbe ouverte ou fermée



Figure 3 — Marteau avec poignée revolver



Figure 4 — Burin manchonné

6 Caractérisation des vibrations

6.1 Direction du mesurage

Les vibrations transmises à la main doivent être mesurées et consignées pour trois directions dans un système de coordonnées orthogonal. À chaque position de main, les vibrations doivent être mesurées simultanément dans les trois directions indiquées aux Figures 5 à 8.

6.2 Emplacement des mesurages

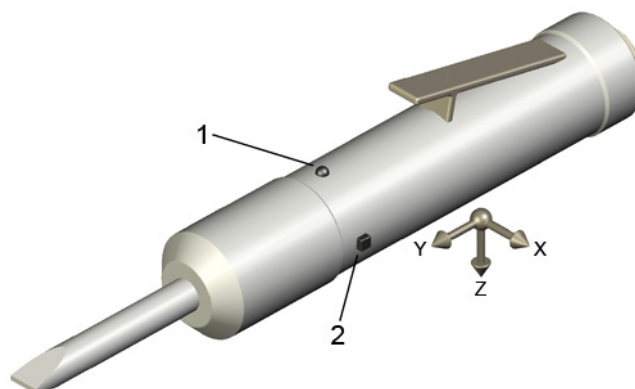
Les mesurages doivent être effectués dans les zones de préhension, là où l'opérateur tient normalement la machine et applique la force d'avance. Le mesurage n'est effectué qu'en un seul point pour les machines destinées à être actionnées à l'aide d'une seule main.

L'emplacement prescrit de l'accéléromètre doit être aussi proche que possible de la main, entre le pouce et l'index. Cela doit s'appliquer pour les deux positions de main, avec la machine tenue comme lors du fonctionnement normal. Lorsque cela est possible, les mesurages doivent être effectués en utilisant les emplacements prescrits.

Un emplacement secondaire est défini comme étant sur le côté, et aussi proche que possible de l'extrémité intérieure de la poignée où est placé l'emplacement prescrit. Si l'emplacement prescrit de l'accéléromètre ne peut pas être utilisé, l'emplacement secondaire doit être choisi.

Les emplacements prescrit ou secondaire doivent aussi être utilisés avec les poignées antivibrations.

Les Figures 5 à 8 illustrent les emplacements prescrits et secondaires et les directions du mesurage pour les positions de main normalement utilisées pour les différents types de machines appartenant à cette famille.



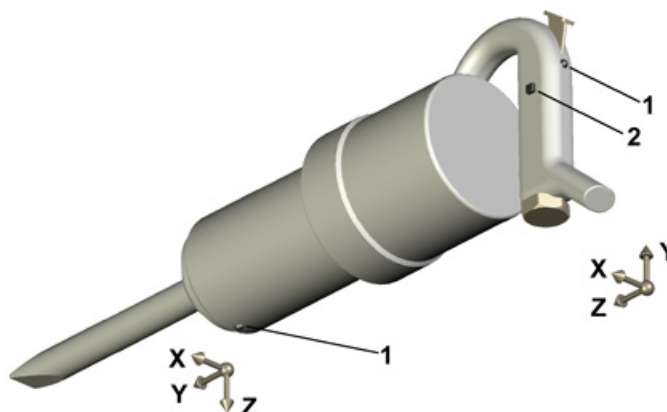
Légende

- 1 emplacement prescrit
- 2 emplacement secondaire

iTeh STANDARD PREVIEW
(standards.iteh.ai)

Figure 5 — Marteau droit

<https://standards.iteh.ai/catalog/standards/sist/d4c3f61b-943f-4834-ae27-e60bffc2f22/iso-28927-11-2011>



Légende

- 1 emplacement prescrit
- 2 emplacement secondaire

Figure 6 — Marteau avec poignée courbe ouverte ou fermée