
**Tuyaux et flexibles en caoutchouc
pour la vapeur — Méthodes d'essai**

Rubber hoses and hose assemblies for steam — Test methods

**iTeh STANDARD PREVIEW
(standards.iteh.ai)**

[ISO 4023:2009](https://standards.iteh.ai/catalog/standards/sist/75a41c5c-b8f4-4c18-a124-2d9deb2f6ace/iso-4023-2009)

<https://standards.iteh.ai/catalog/standards/sist/75a41c5c-b8f4-4c18-a124-2d9deb2f6ace/iso-4023-2009>



PDF – Exonération de responsabilité

Le présent fichier PDF peut contenir des polices de caractères intégrées. Conformément aux conditions de licence d'Adobe, ce fichier peut être imprimé ou visualisé, mais ne doit pas être modifié à moins que l'ordinateur employé à cet effet ne bénéficie d'une licence autorisant l'utilisation de ces polices et que celles-ci y soient installées. Lors du téléchargement de ce fichier, les parties concernées acceptent de fait la responsabilité de ne pas enfreindre les conditions de licence d'Adobe. Le Secrétariat central de l'ISO décline toute responsabilité en la matière.

Adobe est une marque déposée d'Adobe Systems Incorporated.

Les détails relatifs aux produits logiciels utilisés pour la création du présent fichier PDF sont disponibles dans la rubrique General Info du fichier; les paramètres de création PDF ont été optimisés pour l'impression. Toutes les mesures ont été prises pour garantir l'exploitation de ce fichier par les comités membres de l'ISO. Dans le cas peu probable où surviendrait un problème d'utilisation, veuillez en informer le Secrétariat central à l'adresse donnée ci-dessous.

**iTeh STANDARD PREVIEW
(standards.iteh.ai)**

ISO 4023:2009

<https://standards.iteh.ai/catalog/standards/sist/75a41c5c-b8f4-4c18-a124-2d9deb2f6ace/iso-4023-2009>



DOCUMENT PROTÉGÉ PAR COPYRIGHT

© ISO 2009

Droits de reproduction réservés. Sauf prescription différente, aucune partie de cette publication ne peut être reproduite ni utilisée sous quelque forme que ce soit et par aucun procédé, électronique ou mécanique, y compris la photocopie et les microfilms, sans l'accord écrit de l'ISO à l'adresse ci-après ou du comité membre de l'ISO dans le pays du demandeur.

ISO copyright office
Case postale 56 • CH-1211 Geneva 20
Tel. + 41 22 749 01 11
Fax + 41 22 749 09 47
E-mail copyright@iso.org
Web www.iso.org

Publié en Suisse

Sommaire

Page

Avant-propos	iv
1 Domaine d'application	1
2 Références normatives	1
3 Méthode A: méthode à support vertical	1
3.1 Principe.....	1
3.2 Appareillage	2
3.3 Éprouvette	2
3.4 Mode opératoire.....	2
3.5 Rapport d'essai.....	4
4 Méthode B: méthode à support horizontal	4
4.1 Principe.....	4
4.2 Appareillage	4
4.3 Éprouvette	5
4.4 Mode opératoire.....	5
4.5 Rapport d'essai.....	6
5 Méthode C: essai de flexion, dispositif vertical	6
5.1 Principe.....	6
5.2 Appareillage	6
5.3 Éprouvette	7
5.4 Mode opératoire.....	7
5.5 Rapport d'essai.....	7
6 Méthode D: essai de flexion, dispositif horizontal	9
6.1 Principe.....	9
6.2 Appareillage	9
6.3 Éprouvette	10
6.4 Mode opératoire.....	10
6.5 Rapport d'essai.....	11

Avant-propos

L'ISO (Organisation internationale de normalisation) est une fédération mondiale d'organismes nationaux de normalisation (comités membres de l'ISO). L'élaboration des Normes internationales est en général confiée aux comités techniques de l'ISO. Chaque comité membre intéressé par une étude a le droit de faire partie du comité technique créé à cet effet. Les organisations internationales, gouvernementales et non gouvernementales, en liaison avec l'ISO participent également aux travaux. L'ISO collabore étroitement avec la Commission électrotechnique internationale (CEI) en ce qui concerne la normalisation électrotechnique.

Les Normes internationales sont rédigées conformément aux règles données dans les Directives ISO/CEI, Partie 2.

La tâche principale des comités techniques est d'élaborer les Normes internationales. Les projets de Normes internationales adoptés par les comités techniques sont soumis aux comités membres pour vote. Leur publication comme Normes internationales requiert l'approbation de 75 % au moins des comités membres votants.

L'attention est appelée sur le fait que certains des éléments du présent document peuvent faire l'objet de droits de propriété intellectuelle ou de droits analogues. L'ISO ne saurait être tenue pour responsable de ne pas avoir identifié de tels droits de propriété et averti de leur existence.

L'ISO 4023 a été élaborée par le comité technique ISO/TC 45, *Élastomères et produits à base d'élastomères*, sous-comité SC 1, *Tuyaux (élastomères et plastiques)*.

Cette quatrième édition annule et remplace la troisième édition (ISO 4023:1991), qui a fait l'objet d'une révision technique.

<https://standards.iteh.ai/catalog/standards/sist/75a41c5c-b8f4-4c18-a124-2d91eb2f8acc/iso-4023-2009>

La principale modification technique concerne l'élargissement du domaine d'application afin d'inclure les flexibles. Ces derniers doivent être équipés d'extrémités de raccordement et de raccords appropriés, puisqu'en fonction du modèle particulier d'un tuyau, le type d'extrémité de raccordement peut avoir un effet significatif sur les résultats d'essai.

Un mode opératoire d'élimination des fuites initiales, entre le corps du tuyau et l'extrémité de raccordement, qui se produisent parfois au début de l'essai est également inclus.

Tuyaux et flexibles en caoutchouc pour la vapeur — Méthodes d'essai

AVERTISSEMENT — Il convient que l'utilisateur de la présente Norme internationale connaisse bien les pratiques courantes de laboratoire. La présente Norme internationale n'a pas pour but de traiter tous les problèmes de sécurité qui sont, le cas échéant, liés à son utilisation. Il incombe à l'utilisateur d'établir des pratiques appropriées en matière d'hygiène et de sécurité, et de s'assurer de la conformité à la réglementation nationale en vigueur.

1 Domaine d'application

La présente Norme internationale spécifie des méthodes d'essai dans lesquelles une éprouvette de tuyau et/ou un flexible en caoutchouc sont exposés à de la vapeur saturée, simulant ainsi les conditions d'utilisation.

Quatre méthodes sont spécifiées, à savoir:

- méthode A: méthode à support vertical;
 - méthode B: méthode à support horizontal;
 - méthode C: essai de flexion, dispositif vertical;
 - méthode D: essai de flexion, dispositif horizontal.
- ISO 4023:2009*
<https://standards.iteh.ai/catalog/standards/sist/75a41c5c-b8f4-4c18-a124-2d9deb2f6ace/iso-4023-2009>

2 Références normatives

Les documents de référence suivants sont indispensables pour l'application du présent document. Pour les références datées, seule l'édition citée s'applique. Pour les références non datées, la dernière édition du document de référence s'applique (y compris les éventuels amendements).

ISO 6134, *Tuyaux et flexibles en caoutchouc pour vapeur saturée — Spécification*

3 Méthode A: méthode à support vertical

3.1 Principe

Une longueur de tuyau ou de flexible est maintenue en position verticale fixe et de la vapeur saturée la traverse.

NOTE La température ou la pression de la vapeur et la durée de l'exposition sont indiquées dans l'ISO 6134 pour chaque type de tuyau. La norme de produit relative au tuyau considéré indique normalement, s'il y a lieu, celles des propriétés physiques à vérifier en matière de détérioration du tuyau, ainsi que les modifications admises de ces propriétés. Les propriétés habituellement spécifiées sont la résistance à l'éclatement, la résistance à la traction, l'allongement à la rupture du tube intérieur et/ou du revêtement ainsi que l'adhérence entre couches. Des critères d'essai déterminés visuellement peuvent également être spécifiés, par exemple rupture du renforcement, craquelage du revêtement sur une profondeur spécifiée et piquage ou cloquage du tube intérieur. La durée d'exposition qui provoque la défaillance du tuyau peut parfois être spécifiée comme critère d'essai.

Pour les flexibles, l'essai est effectué comme pour les tuyaux, mais en outre toute défaillance ou fuite éventuelle au niveau de l'interface entre l'extrémité de raccordement et le tuyau est enregistrée dans le rapport d'essai.

3.2 Appareillage

Se référer à la Figure 1. Deux collecteurs de vapeur horizontaux fixes, comportant des raccords appropriés pour la fixation des éprouvettes, sont disposés l'un au-dessus de l'autre à une distance telle que les éprouvettes s'adaptent exactement entre les raccords, en position verticale, sans déformation. De la vapeur saturée sèche à la pression requise est amenée dans les éprouvettes par le collecteur du haut, qui est muni d'un régulateur de pression, d'un mano-enregistreur et d'un ou plusieurs mano-indicateurs appropriés. Le collecteur du bas est raccordé à une purge de vapeur. Des robinets de sectionnement sont disposés à chaque ouverture de chaque collecteur.

Si l'appareillage est enfermé dans une enceinte pour des raisons de sécurité, cette enceinte doit être conçue de sorte que la température ambiante mesurée à 25 mm de la surface extérieure du tuyau ne soit pas supérieure de plus de 11 °C à la température ambiante.

3.3 Éprouvette

3.3.1 Tuyaux

L'éprouvette doit consister en un échantillon de tuyau, d'au moins 500 mm de longueur, et doit être d'une longueur suffisante pour permettre d'enlever les raccords après l'essai à la vapeur et de reconnecter le tuyau à des raccords appropriés pour un essai de rupture.

3.3.2 Flexibles

Pour les flexibles, l'éprouvette doit avoir une longueur d'au moins 500 mm et être équipée avec les extrémités de raccordement recommandées ou spécifiées.

3.4 Mode opératoire

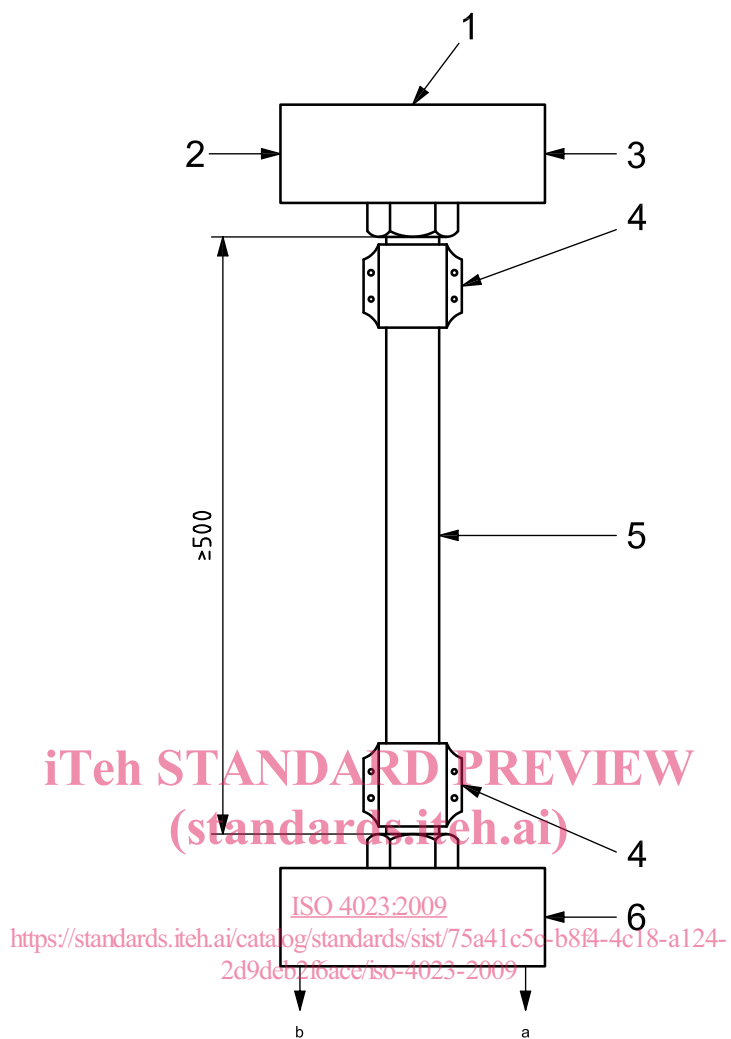
Monter l'éprouvette dans l'appareil et la soumettre aux conditions intérieures de vapeur spécifiées dans l'ISO 6134 pour le type de tuyau soumis à essai. Après exposition pendant la durée spécifiée dans l'ISO 6134 pour le type de tuyau soumis à essai, relâcher la pression dans l'éprouvette et la retirer de l'appareil. La laisser refroidir et la maintenir dans les conditions atmosphériques durant 16 h au minimum et 100 h au maximum.

Après ce laps de temps, examiner visuellement l'éprouvette et procéder aux déterminations physiques spécifiées; déterminer en même temps les mêmes propriétés sur une longueur de tuyau ou de flexible n'ayant pas subi d'exposition. Dans le cas des flexibles, l'assemblage flexible complet doit être retiré de l'appareillage d'essai pour effectuer l'essai de rupture, si ce dernier est spécifié dans la norme de produit du tuyau considéré.

Si cela est spécifié, l'exposition doit être poursuivie jusqu'à défaillance du tuyau ou du flexible, comme indiqué par les critères spécifiés, et le temps au bout duquel la défaillance se produit doit être noté. Ces critères spécifiés sont indiqués dans la norme de produit du tuyau considéré.

Normalement, au début de l'essai, il est admis de serrer les extrémités de raccordement du tuyau pour stopper une éventuelle légère fuite initiale entre l'extrémité de raccordement et le corps du tuyau, sauf disposition contraire explicite de la norme de produit. Une fois que la fuite a été stoppée par serrage des extrémités de raccordement, il n'est pas admis de procéder à un autre serrage en cas de nouvelle fuite, et le flexible est alors considéré comme n'ayant pas satisfait à l'essai.

Dimensions en millimètres



Légende

- 1 entrée de vapeur du collecteur
- 2 mano-enregistreur et mano-indicateur
- 3 régulateur de pression
- 4 extrémités de raccordement appropriées avec raccords
- 5 tuyau ou flexible pour la vapeur soumis à essai
- 6 collecteur

a Vers la soupape d'ouverture/fermeture.

b Raccordement à la purge de vapeur.

Figure 1 — Schéma du dispositif pour l'essai de vapeur en position verticale (méthode A)

3.5 Rapport d'essai

Le rapport d'essai doit contenir les indications suivantes:

- a) une description complète du tuyau ou du flexible (y compris les extrémités de raccordement) soumis à essai;
- b) une référence à la présente méthode d'essai, c'est-à-dire ISO 4023:2009, méthode A;
- c) une référence à la spécification pertinente dans laquelle sont donnés les critères d'essai ou détails de ces critères;
- d) les détails relatifs à l'examen visuel de l'éprouvette après l'essai;
- e) les résultats des essais physiques spécifiés dans la spécification pertinente;
- f) dans le cas où l'essai a été poursuivi jusqu'à la défaillance de l'éprouvette, le temps au bout duquel la défaillance se produit;
- g) toute autre expression des résultats exigée par la spécification pertinente;
- h) tout autre observation particulière.

4 Méthode B: méthode à support horizontal

4.1 Principe

Une longueur de tuyau ou de flexible équipé des extrémités de raccordement recommandées ou spécifiées est maintenue en position horizontale de sorte qu'elle présente un fléchissement, permettant à la vapeur condensée de se déposer dans une partie de celui-ci.

NOTE 1 La température ou la pression de la vapeur et la durée de l'exposition sont indiquées dans l'ISO 6134 pour chaque type de tuyau. L'ampleur des modifications permises de l'aspect et des propriétés physiques résultant de l'exposition est normalement indiquée dans la spécification de tuyau pertinente (voir également la note en 3.1).

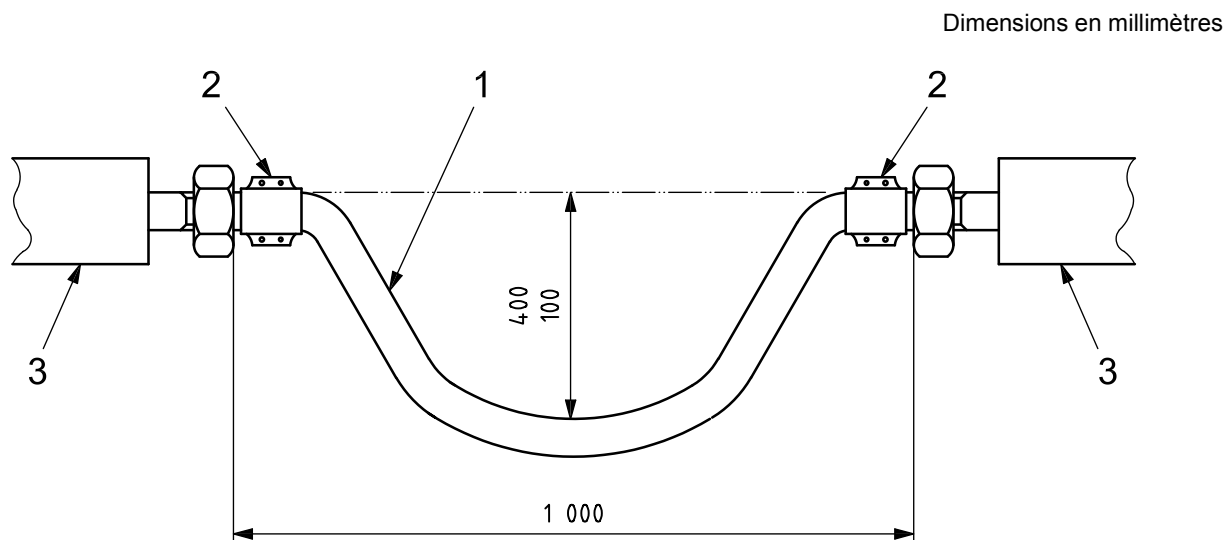
NOTE 2 Cet essai est habituellement utilisé pour mesurer la tendance du tube intérieur à cloquer ou à «se fragmenter» («popcorning»), c'est-à-dire fracture et détachement de certaines parties du tube intérieur.

Pour les flexibles, l'essai est effectué comme pour les tuyaux, mais en outre toute défaillance ou fuite éventuelle au niveau de l'interface entre l'extrémité de raccordement et le tuyau est enregistrée dans le rapport d'essai.

4.2 Appareillage

Se référer à la Figure 2. Deux collecteurs de vapeur horizontaux fixes, comportant des raccords appropriés pour la fixation des éprouvettes, sont disposés parallèlement et dans le même plan horizontal, à environ 1 m l'un de l'autre. De la vapeur saturée sèche à la pression requise est amenée dans l'éprouvette par l'un des collecteurs, qui est équipé d'un régulateur de pression, d'un mano-enregistreur et d'un mano-indicateur approprié. L'autre collecteur est relié à une purge de vapeur. Des robinets de sectionnement sont disposés à chaque ouverture de chaque collecteur.

Si l'appareillage est enfermé dans une enceinte pour des raisons de sécurité, cette enceinte doit être conçue de sorte que la température ambiante mesurée à 25 mm de la surface extérieure du tuyau ne soit pas supérieure de plus de 11 °C à la température ambiante.



Légende

- 1 tuyau ou flexible pour la vapeur soumis à essai
- 2 extrémités de raccordement appropriées avec raccords
- 3 collecteur

Figure 2 — Schéma du dispositif pour l'essai de vapeur en position horizontale (méthode B)
(standards.iteh.ai)

4.3 Éprouvette

ISO 4023:2009

L'éprouvette doit consister en un échantillon de tuyau ou de flexible équipé des extrémités de raccordement recommandées ou spécifiées, d'une longueur appropriée conformément à la Figure 2.

4.4 Mode opératoire

Monter l'éprouvette dans l'appareil de sorte qu'il y ait une flèche dans le tuyau de 100 mm à 400 mm au-dessous du niveau du tuyau aux collecteurs. Soumettre le tuyau aux conditions intérieures de vapeur spécifiées dans l'ISO 6134 pour le type de tuyau soumis à essai. Après 20 h, vider complètement le tuyau en 1 min au maximum, et laisser le tuyau refroidir à la température ambiante durant 4 h. Répéter ce cycle pendant la durée spécifiée dans l'ISO 6134 pour le type de tuyau soumis à essai.

Après exposition durant le temps spécifié, relâcher la pression dans l'éprouvette et retirer cette dernière de l'appareil, la laisser refroidir et la maintenir dans les conditions atmosphériques durant 16 h au minimum et 100 h au maximum.

Après ce laps de temps, examiner visuellement l'éprouvette et procéder aux déterminations physiques spécifiées; déterminer en même temps les mêmes propriétés sur une longueur de tuyau ou un flexible n'ayant pas subi d'exposition. Dans le cas des flexibles, l'assemblage flexible complet doit être retiré de l'appareillage d'essai pour effectuer l'essai de rupture, si ce dernier est spécifié dans la norme de produit du tuyau considéré.

Si cela est spécifié, l'exposition doit être poursuivie jusqu'à défaillance du tuyau (ou du flexible), comme indiqué par les critères spécifiés, et le temps au bout duquel la défaillance se produit doit être noté. Ces critères spécifiés sont indiqués dans la norme de produit du tuyau considéré.

Normalement, au début de l'essai, il est admis de serrer les extrémités de raccordement du tuyau pour stopper une éventuelle légère fuite initiale entre l'extrémité de raccordement et le corps du tuyau, sauf disposition contraire explicite de la norme de produit. Une fois que la fuite a été stoppée par serrage des extrémités de raccordement, il n'est pas admis de procéder à un autre serrage en cas de nouvelle fuite, et le flexible est alors considéré comme n'ayant pas satisfait à l'essai.