

NORME
INTERNATIONALE

ISO
789-3

Deuxième édition
1993-08-15

**Tracteurs agricoles — Méthodes
d'essai —**

Partie 3:

**Diamètres de braquage et de dégagement
(standards.iteh.ai)**

Agricultural tractors — Test procedures —

Part 3: Turning and clearance diameters
<https://standards.iteh.ai/standards/ISO/789-3/1993>

INCITIVIL

ISO



Numéro de référence
ISO 789-3:1993(F)

Avant-propos

L'ISO (Organisation internationale de normalisation) est une fédération mondiale d'organismes nationaux de normalisation (comités membres de l'ISO). L'élaboration des Normes internationales est en général confiée aux comités techniques de l'ISO. Chaque comité membre intéressé par une étude a le droit de faire partie du comité technique créé à cet effet. Les organisations internationales, gouvernementales et non gouvernementales, en liaison avec l'ISO participent également aux travaux. L'ISO collabore étroitement avec la Commission électrotechnique internationale (CEI) en ce qui concerne la normalisation électrotechnique.

Les projets de Normes internationales adoptés par les comités techniques sont soumis aux comités membres pour vote. Leur publication comme Normes internationales requiert l'approbation de 75 % au moins des comités membres votants.

La Norme internationale ISO 789-3 a été élaborée par le comité technique ISO/TC 23, *Tracteurs et matériels agricoles et forestiers*, sous-comité SC 2, *Essais communs*.

<https://standards.iteh.ai/catalog/standards/sist/721e2a7a-90df-46c1-bc53->

L'ISO 789 comprend les parties suivantes, présentées sous le titre général *Tracteurs agricoles — Méthodes d'essai*:

- *Partie 1: Essais de puissance à la prise de force*
- *Partie 2: Capacité de relevage de l'attelage trois points arrière*
- *Partie 3: Diamètres de braquage et de dégagement*
- *Partie 4: Mesurage de la fumée d'échappement*
- *Partie 5: Puissance partielle de la prise de force (puissance transmise non mécaniquement)*
- *Partie 6: Centre de gravité*
- *Partie 7: Détermination de la puissance aux roues motrices*
- *Partie 8: Filtre à air du moteur*
- *Partie 9: Essais de puissance à la barre d'attelage*

© ISO 1993

Droits de reproduction réservés. Aucune partie de cette publication ne peut être reproduite ni utilisée sous quelque forme que ce soit et par aucun procédé, électronique ou mécanique, y compris la photocopie et les microfilms, sans l'accord écrit de l'éditeur.

Organisation internationale de normalisation
Case Postale 56 • CH-1211 Genève 20 • Suisse

Imprimé en Suisse

- *Partie 10: Mesurage de la pression hydraulique, débit et puissance disponible à la liaison tracteur/instrument*
- *Partie 11: Performances de conduite des tracteurs à roues*

L'annexe A fait partie intégrante de la présente partie de l'ISO 789.

iTeh STANDARD PREVIEW
(standards.iteh.ai)

[ISO 789-3:1993](https://standards.iteh.ai/catalog/standards/sist/721e2a7a-90df-46c1-bc53-142be7c1f03d/iso-789-3-1993)

<https://standards.iteh.ai/catalog/standards/sist/721e2a7a-90df-46c1-bc53-142be7c1f03d/iso-789-3-1993>

Page blanche

iTeh STANDARD PREVIEW
(standards.iteh.ai)

ISO 789-3:1993

<https://standards.iteh.ai/catalog/standards/sist/721e2a7a-90df-46c1-bc53-142be7c1f03d/iso-789-3-1993>

Tracteurs agricoles — Méthodes d'essai —

Partie 3:

Diamètres de braquage et de dégagement

1 Domaine d'application

La présente partie de l'ISO 789 prescrit une méthode de détermination des diamètres de braquage et de dégagement des tracteurs agricoles à roues.

Elle est applicable aux tracteur agricoles à roues pourvus d'au moins deux essieux équipés de pneumatiques.

iteh STANDARD PREVIEW
<https://standards.iteh.ai/catalog/standards/sist/721e2a74-904f-4061-bc52-142be7c1f03d/iso-789-3-1993>

2 Définitions

Pour les besoins de la présente partie de l'ISO 789, les définitions suivantes s'appliquent.

2.1 tracteur agricole: Engin automoteur à roues ayant au moins deux essieux, conçu en particulier pour tirer, pousser, porter ou actionner des instruments utilisés pour effectuer des travaux agricoles (y compris les travaux forestiers), et qui peut comporter une plate-forme de chargement amovible.

2.2 voie (d'un tracteur à roues): Distance, au niveau du sol, entre deux plans verticaux passant par les axes de symétrie, parallèles au plan médian du tracteur, des surfaces de contact au sol des pneumatiques, les roues étant en position de marche en ligne droite. (Voir figure 1.)

Dans le cas de roues jumelées, la voie est la distance au niveau du sol entre deux plans passant par les axes de symétrie des roues jumelées.

2.3 empattement: Distance, au niveau du sol, entre deux plans verticaux passant par les centres des roues avant et arrière, le tracteur et les roues étant en position de marche en ligne droite. (Voir figure 1.)

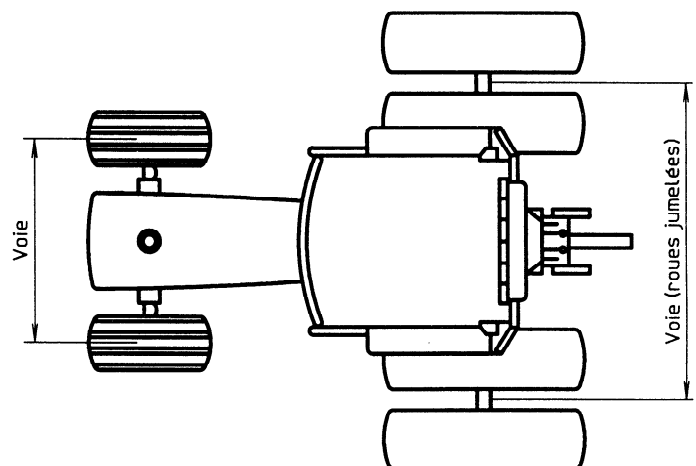
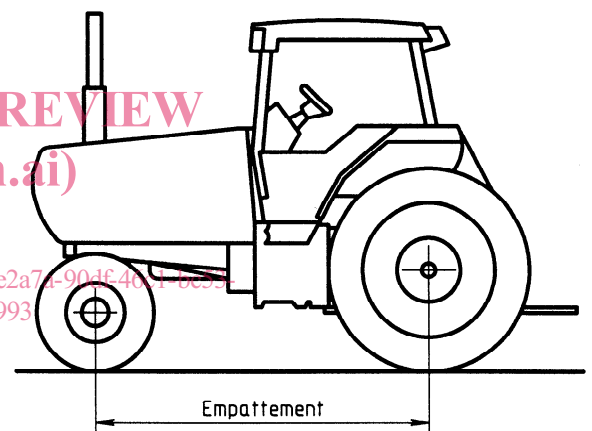


Figure 1 — Voie et empattement d'un tracteur à roues

Dans le cas de tracteurs équipés à l'arrière d'un essieu tandem, il s'agit de la distance entre le plan vertical passant par le centre des roues avant et le plan vertical situé à égale distance des centres des roues des deux essieux du tandem.

2.4 diamètre de braquage: Diamètre, sur la surface du site d'essai, du chemin circulaire suivi par le centre du pneumatique, de la roue qui décrit le cercle le plus grand lorsque le tracteur tourne aussi court que possible dans les conditions d'essai décrites à l'article 5. (Voir figure 2.)

2.5 diamètre de dégagement: Diamètre du plus petit cercle à l'intérieur duquel se trouvent les points les plus extérieurs de la projection du tracteur et de ses équipements, lorsque le tracteur tourne aussi court que possible. (Voir figure 2.)

3 Appareillage

3.1 Mètre ruban de longueur supérieure aux diamètres de braquage et de dégagement devant être mesurés, ayant une exactitude de $\pm 0,5 \%$.

3.2 Fil à plomb, si nécessaire, pour mesurer les diamètres de dégagement.

4 Prescriptions générales

4.1 Surface d'essai

La surface d'essai doit être sèche, tassée ou pavée; elle doit présenter une bonne adhérence pour les pneumatiques et ne pas se détériorer sous l'effet des virages décrits par les engins. Les traces laissées par les pneumatiques doivent être aisément visibles. La surface d'essai doit être visuellement plane, avec une déclivité ne dépassant pas 3 % dans n'importe quelle direction.

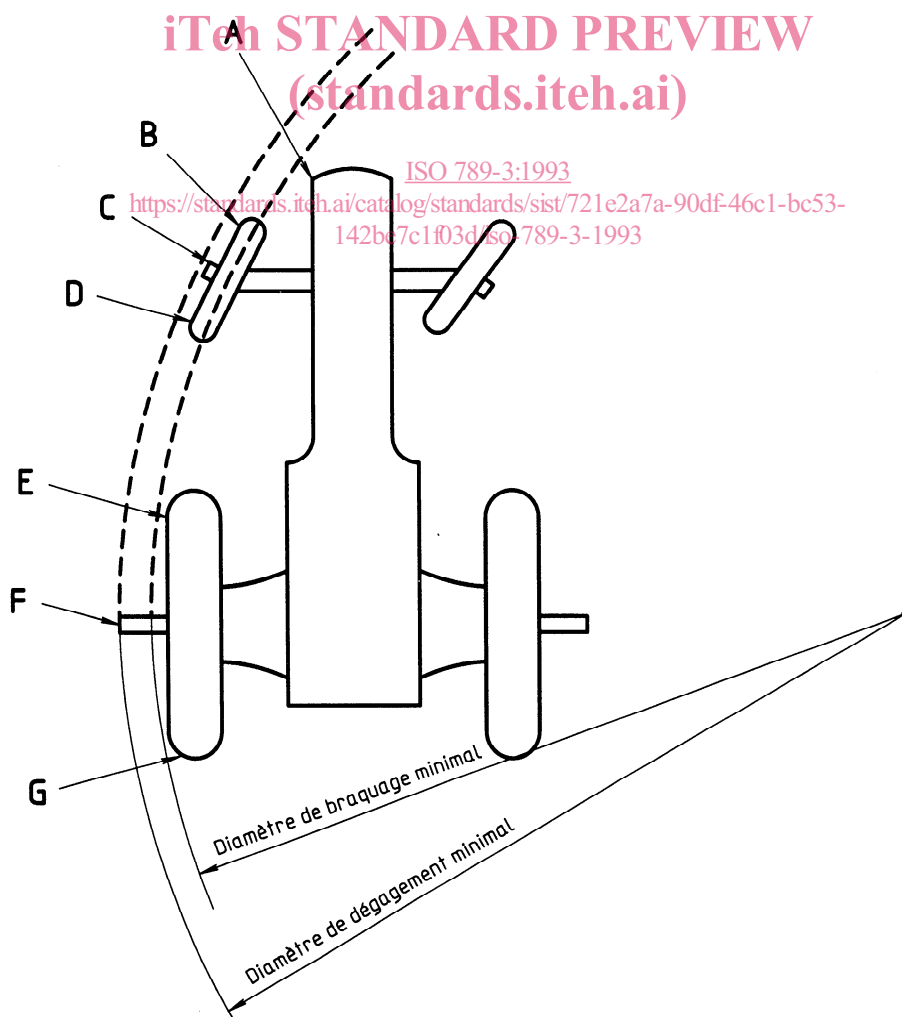


Figure 2 — Tracteur en virage

4.2 Tracteur — Exigences d'essai

4.2.1 Pneumatiques et équipement des roues

Le tracteur soumis à l'essai doit être en état de fonctionner. Les équipements avec lesquels il est équipé, ainsi que leur position, doivent être notés.

Les pneumatiques, les roues et les ailes doivent être ceux couramment utilisés dans le pays auquel le tracteur est destiné, c'est-à-dire tel que spécifié par le constructeur. Ils doivent être mentionnés dans le rapport d'essai. D'une manière générale, il convient de ne pas soumettre à l'essai les tracteurs à roues jumelées ou les tracteurs lestés, à moins qu'il ne s'agisse de la seule spécification présentée par le constructeur. La pression des pneumatiques, le lestage du tracteur et l'utilisation de roues jumelées à l'avant ou à l'arrière doivent être indiqués dans le rapport d'essai. Si l'équipement de base comprend des dispositifs d'absorption des vibrations au niveau de la direction et/ou des essieux, ainsi que des ailes, ces équipements doivent être positionnés conformément aux instructions du constructeur.

4.2.2 Réglage de la voie

Le réglage de la voie à utiliser doit être de $1\,500\text{ mm} \pm 25\text{ mm}$. Si cela n'est pas possible, utiliser le réglage le plus proche spécifié par le constructeur. Des mesurages supplémentaires peuvent être réalisés pour d'autres réglages de voie spécifiés par le constructeur. Les réglages de voie à l'arrière et à l'avant doivent, autant que possible, être les mêmes et doivent être indiqués dans le rapport d'essai.

4.2.3 Autres réglages

Les tracteurs dont toutes les roues sont orientables ou qui sont équipés de dispositifs de débrayage sur un essieu ou sur les deux, doivent être soumis à l'essai dans toutes les conditions de fonctionnement dans lesquelles il est prévu que le tracteur fonctionne.

Les résultats obtenus dans chaque condition de fonctionnement doivent être enregistrés.

Les tracteurs dotés de plus d'un essieu moteur qui sont équipés de dispositifs de débrayage de la puissance alimentant l'un des essieux, doivent être soumis à l'essai dans chacune des conditions de fonctionnement dans lesquelles il est prévu que le tracteur fonctionne.

Les résultats obtenus dans chaque condition de fonctionnement doivent être enregistrés.

5 Mode opératoire

5.1 Virage à droite, sans faire usage des freins

5.1.1 Conduire le tracteur à faible vitesse, en marche avant, en tournant aussi court que possible vers la droite, c'est-à-dire en maintenant la direction en butée à droite, à une vitesse ne dépassant pas 2 km/h sur au moins un tour complet jusqu'à ce que le cercle de braquage minimal ait été accompli.

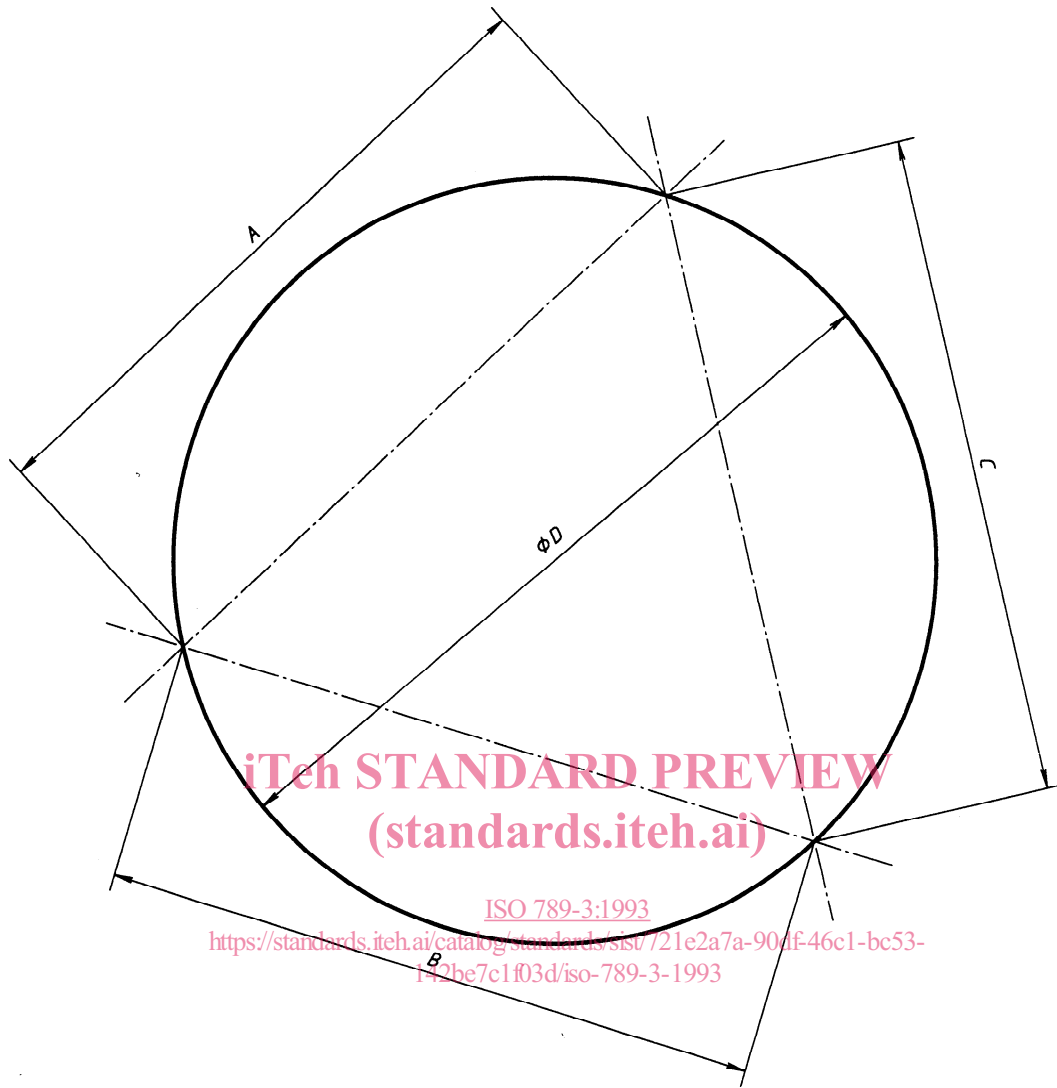
5.1.2 Continuer à faire avancer le tracteur à faible vitesse en maintenant la direction en butée de manière que le véhicule effectue un deuxième tour complet à une vitesse ne dépassant pas 2 km/h. Marquer sur le sol des repères coïncidant avec le centre de la surface de contact du pneumatique de la roue extérieure avec le sol suivant des intervalles réguliers et rapprochés, juste derrière cette surface. Déterminer la position de chaque repère par projection visuelle à la verticale du centre de la largeur de la bande de roulement du pneumatique en des points répartis sur la circonférence du pneumatique situés aussi près du sol que possible.

Le marquage peut être effectué en arrêtant ou non le tracteur. Le cercle discontinu formé par les repères sur le sol est le cercle de braquage.

5.1.3 Au cours du virage décrit en 5.1.2, arrêter le tracteur et laisser tomber un fil à plomb jusqu'au sol à partir du point du tracteur situé le plus à l'extérieur (c'est-à-dire à partir du point du tracteur qui décrit le plus grand cercle). Marquer clairement le point au sol situé sous le fil à plomb. Ce point se situe sur le cercle de dégagement du tracteur.

5.1.4 Mesurer le diamètre du cercle de braquage (voir 5.1.2) en au moins trois emplacements espacés de manière à peu près égale sur la circonférence du cercle. Calculer la valeur moyenne des diamètres mesurés et notez la comme étant le «diamètre de braquage minimal à droite, sans utilisation des freins». Facultativement, le diamètre du cercle de braquage peut être calculé conformément aux indications de la figure 3, et noté comme indiqué ci-dessus.

5.1.5 Mesurer et enregistrer la distance radiale entre le point situé sur le cercle de dégagement du tracteur (voir 5.1.3) et la circonférence du cercle de braquage (voir 5.1.2). Ajouter le double de la dimension obtenue au diamètre de braquage minimal, et noter le résultat ainsi obtenu comme étant le «diamètre de dégagement minimal à droite, sans utilisation des freins».



$$D = \frac{2ABC}{\sqrt{2(A^2B^2 + A^2C^2 + B^2C^2) - (A^4 + B^4 + C^4)}}$$

Figure 3 — Calcul des diamètres à partir des mesurages entre trois points situés de manière approximativement égale sur la circonférence du cercle

5.2 Virage à gauche, sans faire usage des freins

Répéter les modes opératoires décrits en 5.1 en tournant, en marche avant, aussi court que possible vers la gauche, c'est-à-dire en maintenant la direction en butée à gauche.

Noter les résultats obtenus comme étant le «diamètre de braquage minimal à gauche sans utilisation des freins» et le «diamètre de dégagement minimal à gauche, sans utilisation des freins».

5.3 Virage à droite, en faisant usage des freins

Lorsque cela est réalisable, répéter les modes opératoires décrits en 5.1 en actionnant le frein de la roue intérieure non directrice avec une force sur la pédale suffisante pour bloquer la roue, la force maximale admissible étant de 60 daN.

Noter les résultats obtenus comme étant le «diamètre de braquage minimal à droite, avec utilisation des freins» et le «diamètre de dégagement minimal à droite, avec utilisation des freins».

5.4 Virage à gauche, en faisant usage des freins

Lorsque cela est réalisable, répéter les modes opératoires décrits en 5.3 en tournant aussi court que possible vers la gauche, c'est-à-dire en maintenant la direction en butée à gauche.

Noter les résultats obtenus comme étant le «diamètre de braquage minimal à gauche, avec utilisation des freins» et le «diamètre de dégagement minimal à gauche, avec utilisation des freins».

6 Rapport d'essai

Un exemple de rapport d'essai approprié est présenté à l'annexe A. Le rapport d'essai doit comprendre les informations suivantes:

- a) nom et adresse du constructeur;
- b) type et modèle du tracteur;
- c) lestage du tracteur et installation des ailes avant;
- d) dimensions des pneumatiques et leurs pressions de gonflage en kilopascals;
- e) empattement, en millimètres;
- f) largeurs des voies avant et arrière, en millimètres;
- g) diamètre de braquage minimal et diamètre de dégagement minimal, en mètres, avec deux décimales, pour
 - 1) un virage à droite sans utilisation des freins,
 - 2) un virage à gauche sans utilisation des freins, et, le cas échéant,
 - 3) un virage à droite avec utilisation des freins,
 - 4) un virage à gauche avec utilisation des freins, et, si nécessaire (voir 4.2.3),
 - 5) dans des conditions d'essai supplémentaires;
- h) point du tracteur permettant de déterminer le diamètre de dégagement minimal, c'est-à-dire l'un des points A à G à la figure 2.

ITeH STANDARD PREVIEW
(standards.iteh.ai)

[ISO 789-3:1993](https://standards.iteh.ai/catalog/standards/sist/721e2a7a-90df-46c1-bc53-142be7c1f03d/iso-789-3-1993)

<https://standards.iteh.ai/catalog/standards/sist/721e2a7a-90df-46c1-bc53-142be7c1f03d/iso-789-3-1993>