

NORME
INTERNATIONALE

ISO
789-10

Première édition
1996-03-01

**Tracteurs agricoles — Méthodes
d'essai —**

Partie 10:

**Puissance hydraulique disponible à la liaison
(tracteur/instrument)**

ISO 789-10:1996

<https://standards.iteh.ai/catalog/standards/sist/80728f72d8d1281b6c-759d01264bd0/iso-789-10-1996>
Agricultural tractors — Test procedures —
Part 10: Hydraulic power at tractor/implement interface



Numéro de référence
ISO 789-10:1996(F)

Avant-propos

L'ISO (Organisation internationale de normalisation) est une fédération mondiale d'organismes nationaux de normalisation (comités membres de l'ISO). L'élaboration des Normes internationales est en général confiée aux comités techniques de l'ISO. Chaque comité membre intéressé par une étude a le droit de faire partie du comité technique créé à cet effet. Les organisations internationales, gouvernementales et non gouvernementales, en liaison avec l'ISO participent également aux travaux. L'ISO collabore étroitement avec la Commission électrotechnique internationale (CEI) en ce qui concerne la normalisation électrotechnique.

Les projets de Normes internationales adoptés par les comités techniques sont soumis aux comités membres pour vote. Leur publication comme Normes internationales requiert l'approbation de 75 % au moins des comités membres votants.

La Norme internationale ISO 789-10 a été élaborée par le comité technique ISO/TC 23, *Tracteurs et matériels agricoles et forestiers*, sous-comité SC 2, *Essais communs*.

<https://standards.iteh.ai/catalog/standards/sist/80ac3a8a-2c18-4cb8-bb6c->

L'ISO 789 comprend les parties suivantes, présentées sous le titre général *Tracteurs agricoles — Méthodes d'essai*:

- *Partie 1: Essais de puissance à la prise de force*
- *Partie 2: Capacité de relevage de l'attelage trois points arrière*
- *Partie 3: Diamètres de braquage et de dégagement*
- *Partie 4: Mesurage de la fumée d'échappement*
- *Partie 5: Puissance partielle de la prise de force (puissance transmise non mécaniquement)*
- *Partie 6: Centre de gravité*
- *Partie 7: Détermination de la puissance aux roues motrices*
- *Partie 8: Filtre à air du moteur*
- *Partie 9: Essais de puissance à la barre d'attelage*

© ISO 1996

Droits de reproduction réservés. Sauf prescription différente, aucune partie de cette publication ne peut être reproduite ni utilisée sous quelque forme que ce soit et par aucun procédé, électronique ou mécanique, y compris la photocopie et les microfilms, sans l'accord écrit de l'éditeur.

Organisation internationale de normalisation
Case Postale 56 • CH-1211 Genève 20 • Suisse

Imprimé en Suisse

- *Partie 10: Puissance hydraulique disponible à la liaison tracteur/instrument*
- *Partie 11: Performances du dispositif de direction des tracteurs à roues*
- *Partie 12: Démarrage à basse température*

L'annexe A fait partie intégrante de la présente partie de l'ISO 789.

iTeh STANDARD PREVIEW (standards.iteh.ai)

[ISO 789-10:1996](https://standards.iteh.ai/catalog/standards/sist/80ac3a8a-2c18-4cb8-bb6c-759d01264bd0/iso-789-10-1996)

<https://standards.iteh.ai/catalog/standards/sist/80ac3a8a-2c18-4cb8-bb6c-759d01264bd0/iso-789-10-1996>

Page blanche

iTeh STANDARD PREVIEW
(standards.iteh.ai)

ISO 789-10:1996

<https://standards.iteh.ai/catalog/standards/sist/80ac3a8a-2c18-4cb8-bb6c-759d01264bd0/iso-789-10-1996>

Tracteurs agricoles — Méthodes d'essai —

Partie 10:

Puissance hydraulique disponible à la liaison tracteur/instrument

1 Domaine d'application

La présente partie de l'ISO 789 prescrit la méthode d'essai pour la détermination des pressions hydrauliques au service hydraulique extérieur telles que définies dans l'ISO 10448. Un mode opératoire additionnel est inclus pour le mesurage de la puissance hydraulique maximale disponible.

<https://standards.iteh.ai/catalog/standards/sist/89ac3a8a-2c18-4cb8-bb6c-759d01264bd0/iso-789-10-1996>

2 Références normatives

Les normes suivantes contiennent des dispositions qui, par suite de la référence qui en est faite, constituent des dispositions valables pour la présente partie de l'ISO 789. Au moment de la publication, les éditions indiquées étaient en vigueur. Toute norme est sujette à révision et les parties prenantes des accords fondés sur la présente partie de l'ISO 789 sont invitées à rechercher la possibilité d'appliquer les éditions les plus récentes des normes indiquées ci-après. Les membres de la CEI et de l'ISO possèdent le registre des Normes internationales en vigueur à un moment donné.

ISO 730-1:1994, *Tracteurs agricoles à roues — Attelage trois points monté à l'arrière — Partie 1: Catégories 1, 2, 3 et 4.*

ISO 3448:1992, *Lubrifiants liquides industriels — Classification ISO selon la viscosité.*

ISO 5675:1992, *Tracteurs et matériels agricoles — Coupleurs hydrauliques à usage général.*

ISO 6149-1:1993, *Raccordements pour transmissions hydrauliques et pneumatiques et applications géné-*

rales — Orifices et éléments mâles à filetage ISO 261 et joint torique — Partie 1: Orifices à joint torique dans un logement tronconique.

ISO 6149-2:1993, *Raccordements pour transmissions hydrauliques et pneumatiques et applications générales — Orifices et éléments mâles à filetage ISO 261 et joint torique — Partie 2: Éléments mâles de série lourde (série S) — Dimensions, conception, méthodes d'essai et prescriptions.*

ISO 6149-3:1993, *Raccordements pour transmissions hydrauliques et pneumatiques et applications générales — Orifices et éléments mâles à filetage ISO 261 et joint torique — Partie 3: Éléments mâles de série légère (série L) — Dimensions, conception, méthodes d'essai et prescriptions.*

ISO 10448:1994, *Tracteurs agricoles — Pression hydraulique pour les instruments.*

3 Définitions

Pour les besoins de la présente partie de l'ISO 789, les définitions suivantes s'appliquent.

3.1 tracteur agricole: Engin automoteur soit à roues avec au moins deux essieux, soit à chenilles, particulièrement conçu pour tirer, pousser, transporter et actionner des instruments utilisés pour les travaux agricoles (y compris les travaux forestiers).

NOTE 1 Il peut être équipé d'une plate-forme de chargement amovible.

3.2 vitesse nominale du moteur: Vitesse moteur prescrite par le constructeur du tracteur pour un fonctionnement continu à pleine charge.

3.3 service hydraulique extérieur: Source de puissance hydraulique dérivée du système hydraulique du tracteur agricole, disponible pour être utilisée par un instrument porté ou traîné par le tracteur, ou utilisé conjointement avec lui. [ISO 10448:1994]

3.4 paire de coupleurs: Paire de coupleurs hydrauliques femelles compatibles avec les coupleurs mâles spécifiés dans l'ISO 5675, montés sur les tracteurs agricoles et raccordés au système hydraulique de manière à permettre l'écoulement d'un coupleur vers l'autre. [ISO 10448:1994]

3.5 pression différentielle disponible: Différence de pression hydraulique stabilisée entre deux coupleurs mâles connectés aux coupleurs de sortie du tracteur. [ISO 10448:1994]

3.6 pression maximale: Pression hydraulique stabilisée maximale au niveau de chacun des coupleurs mâles, ceux-ci étant connectés à une paire de coupleurs. [ISO 10448:1994]

3.7 pression de retour maximale dans la boucle: Pression stabilisée maximale de l'écoulement de retour dans le coupleur mâle d'un système hydraulique permettant l'inversion de l'écoulement à travers ce coupleur. [ISO 10448:1994]

3.8 pression de retour maximale au niveau du réservoir

(1) Avec coupleur: pression stabilisée maximale du fluide hydraulique au niveau du coupleur mâle par où le fluide retourne directement vers le réservoir.

(2) Sans coupleur: pression stabilisée maximale du fluide hydraulique au niveau de l'orifice à filetage M22 × 1,5 ou M27 × 2 conforme à l'ISO 6149-1, à l'ISO 6149-2 ou à l'ISO 6149-3, par où le fluide retourne directement vers le réservoir.

[ISO 10448:1994]

3.9 pression hydraulique nominale maximale: Pression maximale spécifiée par le constructeur du tracteur.

3.10 pression de crête: Pression instantanée maximale du fluide hydraulique au niveau de l'un des coupleurs mâles, ceux-ci étant raccordés à la paire de coupleurs. [ISO 10448:1994]

4 Unités de mesure et tolérances admissibles

Les unités et tolérances suivantes, applicables à la valeur maximale mesurée, sont utilisées dans la présente partie de l'ISO 789:

- a) fréquence de rotation, en tours par minute: $\pm 0,5 \%$
- b) temps, en secondes: $\pm 0,2 \text{ s}$
- c) température, en degrés Celsius: $\pm 2 \text{ }^\circ\text{C}$ (s'applique aux relevés réels)
- d) pression, en mégapascals: $\pm 0,002 \%$
- e) débit, en litres par minute: $\pm 2 \%$

5 Exigences générales

5.1 Spécifications

Les spécifications du tracteur en essai doivent être données dans le rapport d'essai (voir l'annexe A). Le tracteur doit être utilisé conformément aux recommandations du constructeur pour un fonctionnement normal.

5.2 Rodage et réglages préliminaires

5.2.1 Le tracteur doit être rodé avant l'essai.

5.2.2 Le fluide hydraulique doit être celui recommandé par le constructeur et être identifié par son type, et sa viscosité conforme à l'ISO 3448.

5.2.3 La commande de l'accélérateur ou du régulateur doit être réglée de manière à maintenir la vitesse nominale du moteur. Dans certains cas cependant, lorsque le constructeur préfère procéder à des séquences d'essai particulières à des vitesses moteur différentes, la vitesse doit être enregistrée en continu.

5.2.4 Au début de chaque essai, la température du fluide hydraulique dans le réservoir hydraulique du tracteur doit être d'au moins $65 \text{ }^\circ\text{C} \pm 5 \text{ }^\circ\text{C}$ et doit être enregistrée. Si cela ne peut se faire en raison de la présence d'un refroidisseur à huile ou de tout autre composant du système, la température mesurée au cours de l'essai doit être consignée dans le rapport d'essai.

5.2.5 Toutes les commandes de débit montées sur le tracteur doivent être réglées pour obtenir un débit maximal.

6 Pression hydraulique disponible

6.1 Régime permanent

6.1.1 Conditions d'essai

Les conditions d'essai pour la détermination de la pression maximale, de la pression différentielle disponible minimale, de la pression de retour maximale dans la boucle et de la pression de retour maximale au niveau du réservoir sont les suivantes.

- a) Un appareillage d'essai doit être inséré en boucle entre une paire de coupleurs. Cet appareillage doit être composé d'un assemblage d'essai constitué d'un tuyau flexible d'un diamètre intérieur minimal de 10 mm, muni à ses extrémités de coupleurs mâles de dimension 12,5 conformément à l'ISO 5675, de deux manomètres, chacun étant placé au voisinage immédiat de chaque coupleur, d'un débitmètre et d'un réducteur de débit réglable (voir la figure 1).
- b) Lors de la détermination de la pression de retour maximale au niveau d'un réservoir avec coupleurs, l'une des extrémités de l'appareillage d'essai doit être raccordée à un coupleur directement relié au réservoir du tracteur, ou à l'orifice de retour au réservoir, selon les indications du constructeur, l'autre extrémité étant raccordée à l'un des coupleurs d'une paire de coupleurs.
- c) Lors de la détermination de la pression maximale de retour au niveau d'un réservoir sans coupleur, l'appareillage d'essai doit être modifié en retirant le coupleur devant être relié à l'extrémité pour le retour au réservoir et en le remplaçant par l'adaptateur approprié au raccordement direct sur l'orifice de retour du réservoir.

6.1.2 Mode opératoire

6.1.2.1 Écoulement au travers d'une paire de coupleurs unique

Commander le service hydraulique extérieur du tracteur pour faire circuler l'huile dans l'appareillage d'essai. Régler le réducteur de débit ou la vitesse moteur pour produire les débits normalisés de 30 l/min pour un tracteur de catégorie 1 et de 50 l/min pour un tracteur de catégorie 2 ou 3, les catégories étant telles que prescrites dans l'ISO 730-1. Enregistrer la pression au voisinage du coupleur par lequel l'huile sort du tracteur, la pression au voisinage du coupleur par lequel l'huile entre dans le tracteur, le débit de l'huile et la température de l'huile dans le réservoir. La pression de retour dans la boucle (3.7) est la pression au voisinage du coupleur par lequel l'huile entre dans le tracteur.

Calculer la pression différentielle disponible en soustrayant la pression de l'huile entrant dans le tracteur de la pression de l'huile sortant du tracteur.

Fermer le réducteur de débit. Relever la pression au voisinage du coupleur par lequel l'huile sort du tracteur pour déterminer la pression maximale.

6.1.2.2 Écoulement dans l'orifice de retour d'un réservoir avec coupleurs

Commander le service hydraulique extérieur du tracteur pour faire circuler l'huile dans l'appareillage d'essai. Régler le réducteur de débit ou la vitesse moteur pour produire les débits normalisés de 30 l/min pour un tracteur de catégorie 1 et de 50 l/min pour un tracteur de catégorie 2 ou 3, les catégories étant telles que prescrites dans l'ISO 730-1. Enregistrer la pression au voisinage du coupleur par lequel l'huile sort du tracteur, la pression au voisinage du coupleur par lequel l'huile entre dans le tracteur, le débit de l'huile et la température de l'huile dans le réservoir.

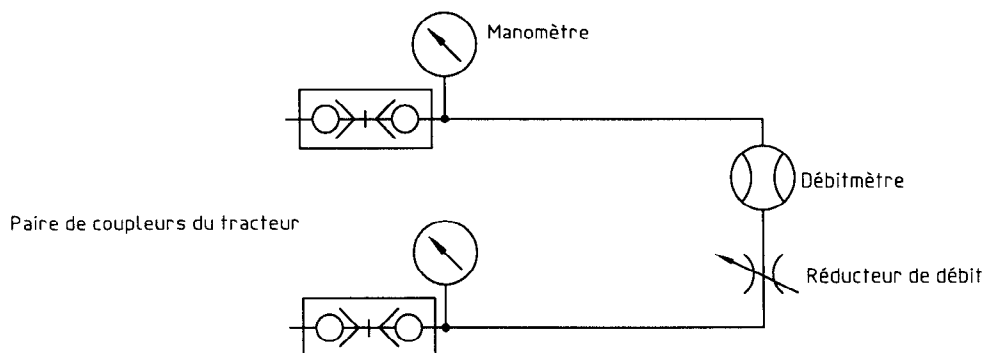


Figure 1 — Appareillage de mesure de la pression hydraulique en régime permanent

6.1.2.3 Écoulement dans l'orifice de retour d'un réservoir sans coupleur

Commander le service hydraulique extérieur du tracteur pour faire circuler l'huile dans l'appareillage d'essai. Régler le réducteur de débit ou la vitesse du moteur pour produire des débits normalisés de 30 l/min pour un tracteur de catégorie 1 et de 50 l/min pour un tracteur de catégorie 2 ou 3, les catégories étant telles que prescrites dans l'ISO 730-1. Enregistrer la pression au voisinage du coupleur par lequel l'huile sort du tracteur, la pression au voisinage du coupleur par lequel l'huile entre dans le tracteur, le débit de l'huile et la température de l'huile dans le réservoir.

6.2 Pression de crête

6.2.1 Conditions d'essai

La détermination de la pression de crête doit être effectuée à l'aide d'un appareillage d'essai inséré en boucle entre une paire de coupleurs (voir la figure 2). Cet appareillage doit être composé d'un vérin à double effet sans butée et d'une paire de tuyaux hydrauliques flexibles de $2\,500\text{ mm} \pm 100\text{ mm}$ de longueur et de 10 mm de diamètre nominal intérieur munis à leurs extrémités de coupleurs mâles de dimension 12,5 conformément à l'ISO 5675. Le vérin doit avoir un alésage de $80\text{ mm} \pm 5\text{ mm}$, une tige de $30\text{ mm} \pm 5\text{ mm}$ et une course de $200\text{ mm} \pm 10\text{ mm}$. Un transducteur de pression et un matériel d'enregistrement capables d'indiquer une vitesse de montée en pression de 700 MPa/s doivent être rac-

cordés à au plus 100 mm de chaque coupleur mâle reliant le vérin au tracteur.

6.2.2 Mode opératoire

Commander le service hydraulique extérieur du tracteur pour effectuer 15 cycles d'extraction/rétraction complets du vérin.

Enregistrer la pression maximale observée pendant les 15 cycles lors des phases d'allongement du vérin comme étant la «pression de crête».

6.3 Rapport d'essai de mesure de la pression hydraulique disponible

Un exemple de rapport d'essai approprié est donné à l'annexe A. Le rapport d'essai doit comprendre les informations suivantes:

- la pression maximale et la pression de crête;
- la pression différentielle disponible en utilisant une seule paire de coupleurs pour des débits normalisés de 30 l/min pour un tracteur de catégorie 1 et de 50 l/min pour un tracteur de catégorie 2 ou 3;
- la pression de retour maximale dans la boucle;
- la pression de retour maximale au niveau du réservoir, avec ou sans coupleur;
- la plage des températures de l'huile, c'est-à-dire les températures minimale et maximale observées.

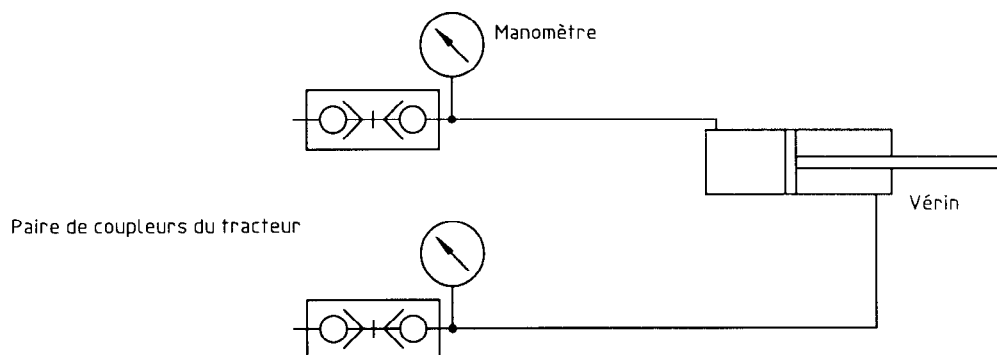


Figure 2 — Appareillage de mesure de la pression de crête

7 Puissance hydraulique maximale disponible

7.1 Conditions d'essai

Les conditions d'essai pour la détermination de la puissance hydraulique maximale disponible sont les suivantes.

- Un appareillage d'essai doit être inséré en boucle entre une (des) paire(s) de coupleurs. Cet appareillage doit être constitué d'un tuyau d'un diamètre nominal intérieur de 12 mm, muni à ses extrémités de coupleurs mâles de dimension 12,5 conformément à l'ISO 5675, de deux manomètres situés à environ 100 mm de chacun des coupleurs, d'un réducteur de débit réglable et d'un débitmètre (voir la figure 3). Le réducteur de débit en position d'ouverture maximale et le débitmètre doivent avoir une perte de charge combinée de moins de 0,2 MPa pour un débit de 60 l/min.
- Si la puissance hydraulique depuis toutes les paires de coupleurs doit être mesurée, les coupleurs par lesquels l'huile sort du tracteur doivent être reliés en parallèle, ainsi que ceux par lesquels l'huile entre dans le tracteur (voir la figure 3).

7.2 Modes opératoires

7.2.1 Puissance hydraulique maximale disponible dans une seule paire de coupleurs

Commander le service hydraulique extérieur pour faire circuler l'huile dans l'appareillage d'essai. Régler le réducteur de débit lentement depuis sa position d'ouverture maximale jusqu'à sa position de fermeture complète en relevant simultanément les valeurs de la pression aux deux emplacements ainsi que le débit. Si l'on n'utilise pas de matériel d'enregistrement en continu, il convient de régler le réducteur de débit par incréments suffisamment faibles pour déterminer la puissance hydraulique maximale disponible.

La puissance hydraulique disponible, P , en kilowatts, à partir d'une seule paire de coupleurs est calculée d'après la formule

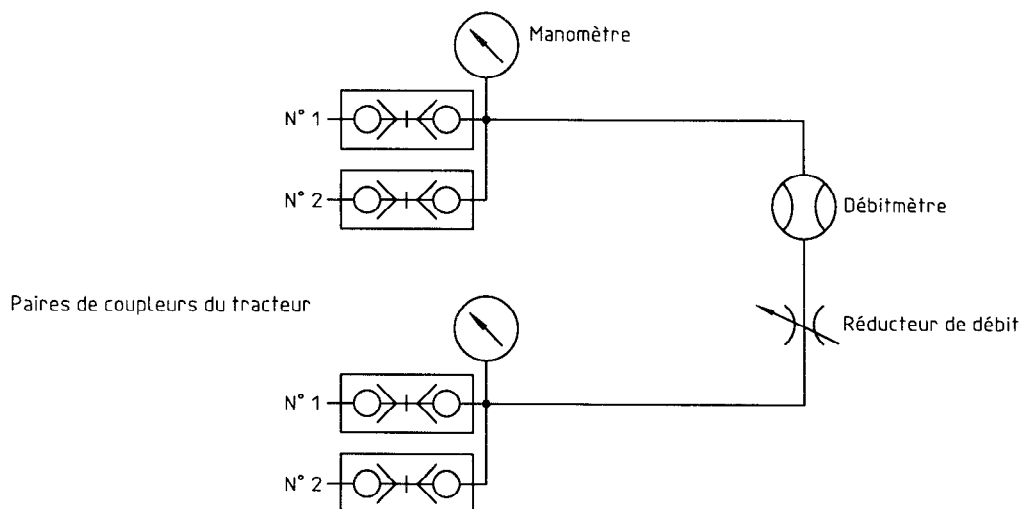
$$P = \frac{(p_1 - p_2) \times q}{60}$$

où

p_1 est la pression, en mégapascals, près du coupleur par lequel l'huile sort du tracteur;

p_2 est la pression, en mégapascals, près du coupleur par lequel l'huile entre dans le tracteur;

q est le débit mesuré, en litres par minute.



Le raccordement est effectué sur la paire de coupleurs n° 1 uniquement pour mesurer la puissance disponible dans une seule paire de coupleurs.

Le raccordement est effectué sur les paires de coupleurs n° 1 et n° 2 pour mesurer la puissance disponible à partir de toutes les paires de coupleurs.

Figure 3 — Appareillage de mesure de la puissance hydraulique maximale disponible