

---

---

**Mandrins porte-fraise à entraînement par  
clavette et tenon —**

Partie 1:  
**Dimensions générales**

*Cutter arbors with parallel key and tenon drive —*

*Part 1: General dimensions*

**iTeh STANDARD PREVIEW**  
**(standards.iteh.ai)**

ISO 10649-1:2010

<https://standards.iteh.ai/catalog/standards/sist/0cd41a64-d55b-452d-8b4f-9679c6d4828f/iso-10649-1-2010>



**PDF – Exonération de responsabilité**

Le présent fichier PDF peut contenir des polices de caractères intégrées. Conformément aux conditions de licence d'Adobe, ce fichier peut être imprimé ou visualisé, mais ne doit pas être modifié à moins que l'ordinateur employé à cet effet ne bénéficie d'une licence autorisant l'utilisation de ces polices et que celles-ci y soient installées. Lors du téléchargement de ce fichier, les parties concernées acceptent de fait la responsabilité de ne pas enfreindre les conditions de licence d'Adobe. Le Secrétariat central de l'ISO décline toute responsabilité en la matière.

Adobe est une marque déposée d'Adobe Systems Incorporated.

Les détails relatifs aux produits logiciels utilisés pour la création du présent fichier PDF sont disponibles dans la rubrique General Info du fichier; les paramètres de création PDF ont été optimisés pour l'impression. Toutes les mesures ont été prises pour garantir l'exploitation de ce fichier par les comités membres de l'ISO. Dans le cas peu probable où surviendrait un problème d'utilisation, veuillez en informer le Secrétariat central à l'adresse donnée ci-dessous.

**iTeh STANDARD PREVIEW**  
**(standards.iteh.ai)**

[ISO 10649-1:2010](https://standards.iteh.ai/catalog/standards/sist/0cd41a64-d55b-452d-8b4f-9679c6d4828f/iso-10649-1-2010)

<https://standards.iteh.ai/catalog/standards/sist/0cd41a64-d55b-452d-8b4f-9679c6d4828f/iso-10649-1-2010>



**DOCUMENT PROTÉGÉ PAR COPYRIGHT**

© ISO 2010

Droits de reproduction réservés. Sauf prescription différente, aucune partie de cette publication ne peut être reproduite ni utilisée sous quelque forme que ce soit et par aucun procédé, électronique ou mécanique, y compris la photocopie et les microfilms, sans l'accord écrit de l'ISO à l'adresse ci-après ou du comité membre de l'ISO dans le pays du demandeur.

ISO copyright office  
Case postale 56 • CH-1211 Geneva 20  
Tel. + 41 22 749 01 11  
Fax + 41 22 749 09 47  
E-mail [copyright@iso.org](mailto:copyright@iso.org)  
Web [www.iso.org](http://www.iso.org)

Publié en Suisse

## Avant-propos

L'ISO (Organisation internationale de normalisation) est une fédération mondiale d'organismes nationaux de normalisation (comités membres de l'ISO). L'élaboration des Normes internationales est en général confiée aux comités techniques de l'ISO. Chaque comité membre intéressé par une étude a le droit de faire partie du comité technique créé à cet effet. Les organisations internationales, gouvernementales et non gouvernementales, en liaison avec l'ISO participent également aux travaux. L'ISO collabore étroitement avec la Commission électrotechnique internationale (CEI) en ce qui concerne la normalisation électrotechnique.

Les Normes internationales sont rédigées conformément aux règles données dans les Directives ISO/CEI, Partie 2.

La tâche principale des comités techniques est d'élaborer les Normes internationales. Les projets de Normes internationales adoptés par les comités techniques sont soumis aux comités membres pour vote. Leur publication comme Normes internationales requiert l'approbation de 75 % au moins des comités membres votants.

L'attention est appelée sur le fait que certains des éléments du présent document peuvent faire l'objet de droits de propriété intellectuelle ou de droits analogues. L'ISO ne saurait être tenue pour responsable de ne pas avoir identifié de tels droits de propriété et averti de leur existence.

L'ISO 10649-1 a été élaborée par le comité technique ISO/TC 29, *Petit outillage*, sous-comité SC 2, *Outils coupants en acier rapide et leurs attachements*.

L'ISO 10649 comprend les parties suivantes, présentées sous le titre général *Mandrins porte-fraise à entraînement par clavette et tenon*:

- iTeh STANDARD PREVIEW**  
(standards.iteh.ai)
- <https://standards.iteh.ai/catalog/standards/sist/0cd41a64-d55b-452d-8b4f-9679c6d4828f/iso-10649-1-2010>
- *Partie 1: Dimensions générales*
  - *Partie 2: Dimensions et désignation des porte-outils avec interface à cône creux-face*
  - *Partie 3: Dimensions et désignation des porte-outils à conicité 7/24 pour changement automatique d'outils*
  - *Partie 4: Dimensions et désignation des porte-outils à conicité 7/24 sans changement automatique d'outils*

Les dimensions et la désignation des porte-outils avec interface à cône polygonal avec face d'appui feront l'objet d'une future partie 5 et les dimensions et la désignation des porte-outils avec interface à cône modulaire avec système de serrage à bille feront l'objet d'une future partie 6.

## Introduction

Le but de l'ISO 10649 (toutes les parties) est de spécifier les dimensions principales des porte-outils pour ce type d'interfaces, et d'éviter le risque de collision lors du changement de l'outil assemblé dans la machine.

# iTeh STANDARD PREVIEW (standards.iteh.ai)

[ISO 10649-1:2010](https://standards.iteh.ai/catalog/standards/sist/0cd41a64-d55b-452d-8b4f-9679c6d4828f/iso-10649-1-2010)

<https://standards.iteh.ai/catalog/standards/sist/0cd41a64-d55b-452d-8b4f-9679c6d4828f/iso-10649-1-2010>

# Mandrins porte-fraise à entraînement par clavette et tenon —

## Partie 1: Dimensions générales

### 1 Domaine d'application

La présente partie de l'ISO 10649 spécifie les dimensions des interfaces d'outil pour les mandrins porte-fraise à entraînement par clavette et tenon.

### 2 Références normatives

Les documents de référence suivants sont indispensables pour l'application du présent document. Pour les références datées, seule l'édition citée s'applique. Pour les références non datées, la dernière édition du document de référence s'applique (y compris les éventuels amendements).

ISO 2768-1, *Tolérances générales — Partie 1: Tolérances pour dimensions linéaires et angulaires non affectées de tolérances individuelles*

ISO 2768-2, *Tolérances générales — Partie 2: Tolérances géométriques pour éléments non affectés de tolérances individuelles*

ISO 2780, *Fraises à métaux à entraînement par tenons — Dimensions d'interchangeabilité avec les mandrins porte-fraise — Série métrique*

ISO 10643, *Dimensions des équipements pour mandrins porte-fraises à entraînement par clavette et tenon*

### 3 Dimensions

#### 3.1 Généralités

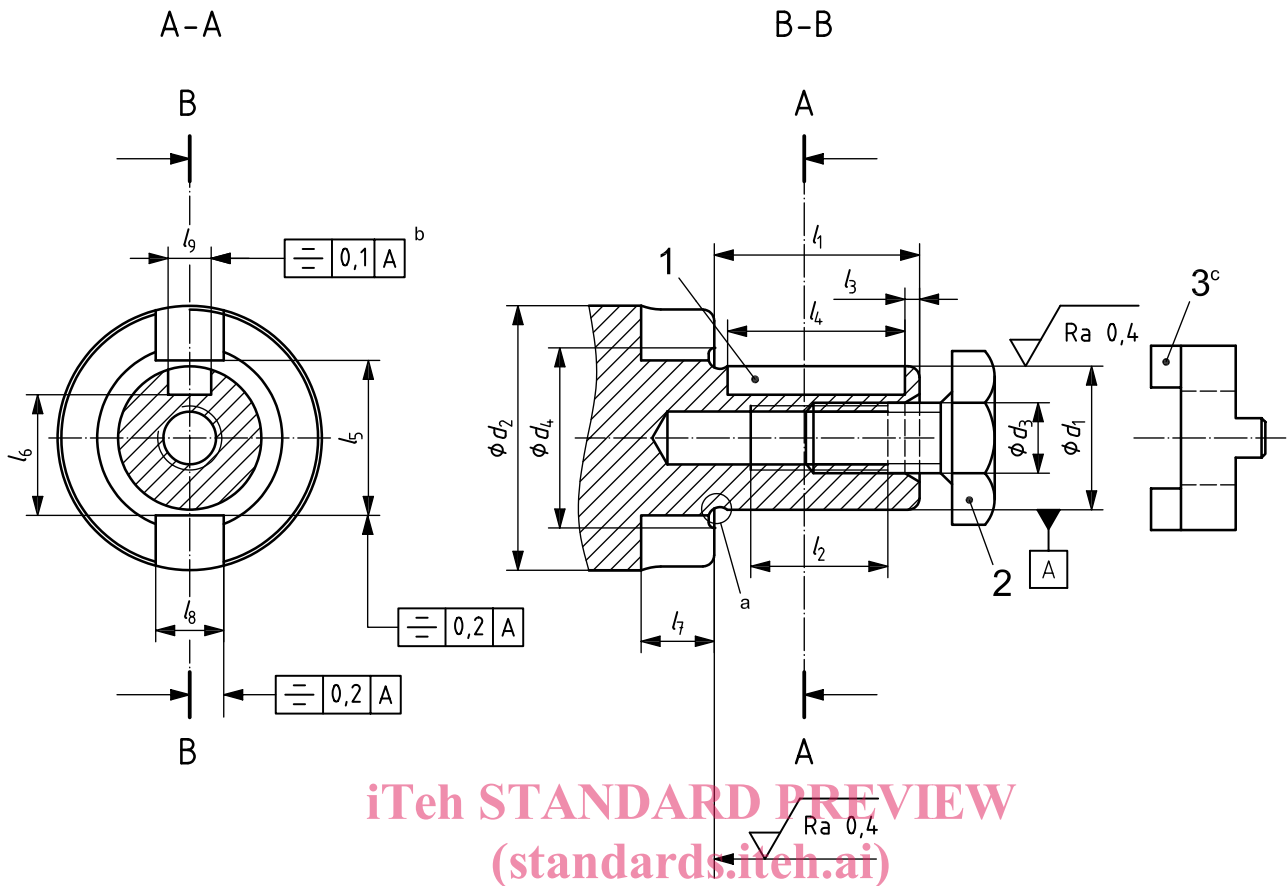
Toutes les dimensions et les tolérances sont données en millimètres. Les tolérances non spécifiées doivent être des tolérances de classe «m» conformément à l'ISO 2768-1 et de classe «K» conformément à l'ISO 2768-2.

Les figures sont schématiques et ne sont pas prévues pour donner une conception spécifique; seules les dimensions données doivent être respectées.

Les dimensions d'interchangeabilité de la portée d'arbre de la fraise dans le mandrin porte-fraise doivent être conformes à l'ISO 2780.

#### 3.2 Dimensions des interfaces d'outils pour les mandrins porte-fraise à entraînement par clavette et tenon

Les dimensions des interfaces d'outils pour les mandrins porte-fraise à entraînement par clavette et tenon doivent être conformes aux indications de la Figure 1 et du Tableau 1.



**Légende**

- 1 clavette conforme à l'ISO 10643
- 2 vis de blocage de fraise conforme à l'ISO 10643
- 3 bague d'entraînement conforme à l'ISO 10643
- a Gorge à l'initiative du fabricant.
- b Réglage de la position de l'arête de coupe pour les outils à droite avec une seule arête de coupe de l'interface.
- c La bague peut être montée sur le diamètre de l'extrémité du mandrin porte-fraise,  $d_1$ .

**Figure 1 — Dimensions des interfaces d'outils pour les mandrins porte-fraise à entraînement par clavette et tenon**

**Tableau 1 — Dimensions**

$d_1$	$d_2^a$	$d_3$	$d_4$	$l_1$	$l_2$	$l_3$	$l_4$	$l_5$	$l_6$	$l_7$	$l_8^b$	$l_9$	
h6			max.		min.		+0,1 +0,3		tol	min.	F9	P9	
16	32	M8	19	27	20	2	20	17	13,2	0 -0,1	5,5	8	4
22	40	M10	25	31	22	2	25	23	17,6	0 -0,2	6	10	6
27	48	M12	30	33	26	3	25	28	22	0 -0,2	7	12	7
32	58	M16	36	38	30	3	28	33	27	0 -0,2	7,5	14	8
40	70	M20	44	41	34	3	32	41	34,5	0 -0,2	8,5	16	10
50	90	M24	54	46	40	3	36	51	44,5	0 -0,2	9,5	18	12

<sup>a</sup> Issu de l'ISO 2780.

<sup>b</sup> Sur toute la profondeur  $l_7$ .

**iTeh STANDARD PREVIEW**  
**(standards.iteh.ai)**

ISO 10649-1:2010

<https://standards.iteh.ai/catalog/standards/sist/0cd41a64-d55b-452d-8b4f-9679c6d4828f/iso-10649-1-2010>

**iTeh STANDARD PREVIEW**  
**(standards.iteh.ai)**

ISO 10649-1:2010

<https://standards.iteh.ai/catalog/standards/sist/0cd41a64-d55b-452d-8b4f-9679c6d4828f/iso-10649-1-2010>

---

---

**ICS 25.060.20**

Prix basé sur 2 pages