

---

# Norme internationale



# 799

---

INTERNATIONAL ORGANIZATION FOR STANDARDIZATION • МЕЖДУНАРОДНАЯ ОРГАНИЗАЦИЯ ПО СТАНДАРТИЗАЦИИ • ORGANISATION INTERNATIONALE DE NORMALISATION

---

## Construction navale — Échelles de pilote

*Shipbuilding — Pilot ladders*

Deuxième édition — 1986-10-01

**iTeh STANDARD PREVIEW**  
**(standards.iteh.ai)**

[ISO 799:1986](#)

<https://standards.iteh.ai/catalog/standards/sist/89810cc1-7a82-40f0-8787-1c9a9d39b100/iso-799-1986>



---

CDU 629.12.011.57 : 347.793.7

Réf. n° : ISO 799-1986 (F)

**Descripteurs** : construction navale, échelle, échelle de pilote, spécification, dimension, désignation, marquage.

## Avant-propos

L'ISO (Organisation internationale de normalisation) est une fédération mondiale d'organismes nationaux de normalisation (comités membres de l'ISO). L'élaboration des Normes internationales est confiée aux comités techniques de l'ISO. Chaque comité membre intéressé par une étude a le droit de faire partie du comité technique créé à cet effet. Les organisations internationales, gouvernementales et non gouvernementales, en liaison avec l'ISO participent également aux travaux.

Les projets de Normes internationales adoptés par les comités techniques sont soumis aux comités membres pour approbation, avant leur acceptation comme Normes internationales par le Conseil de l'ISO. Les Normes internationales sont approuvées conformément aux procédures de l'ISO qui requièrent l'approbation de 75 % au moins des comités membres votants.

La Norme internationale ISO 799 a été élaborée par le comité technique ISO/TC 8, *Construction navale et structures maritimes*.

Cette deuxième édition annule et remplace la première édition (ISO 799-1980), dont elle constitue une révision mineure.

L'attention des utilisateurs est attirée sur le fait que toutes les Normes internationales sont de temps en temps soumises à révision et que toute référence faite à une autre Norme internationale dans le présent document implique qu'il s'agit, sauf indication contraire, de la dernière édition.

# Construction navale — Échelles de pilote

## 1 Objet et domaine d'application

La présente Norme internationale spécifie les caractéristiques d'une échelle de pilote permettant au pilote d'embarquer et de débarquer en sécurité.

## 2 Références

ISO 1181, *Cordages en manille et sisal à trois ou quatre torons.*

ISO 1461, *Revêtements métalliques — Revêtements de galvanisation à chaud sur produits finis en fer — Spécification.*

ISO 7040, *Écrous hexagonaux à freinage interne, à couple préalable (avec anneau non métallique), style 1 — Classes de qualité 5, 8 et 10.*

ISO 7089, *Rondelles plates — Série normale — Grade A.*

## 3 Dimensions

Les dimensions de l'échelle de pilote et de ses éléments constitutifs doivent être celles indiquées aux figures 1 à 6.

## 4 Matériaux

**4.1** Les matériaux des éléments constitutifs doivent être conformes au tableau 1. Pour la construction des échelles de pilote, on ne doit pas utiliser d'éléments métalliques, à l'exception de ceux spécifiés aux points 5, 9, 10 et 11 du tableau 1.

**4.2** Les échelons, traverses, échelon de réparation, traverse de réparation et les pièces de renfort doivent être tous fabriqués en bois dur (frêne, chêne, orme, hêtre ou teck) exempt de nœuds, ou en tout autre matériau de qualités équivalentes au point de vue densité relative, solidité, durabilité et flottabilité. Les quatre échelons inférieurs peuvent être en caoutchouc de résistance et de rigidité suffisantes, ou en un autre matériau approprié de caractéristiques équivalentes. Les échelons et traverses doivent être antidérapants.

**4.3** L'aiguilletage des cordages d'amarrage doit être fait au moyen de luzin ou de merlin d'une résistance minimale à la rupture de 800 N, ou d'un autre matériau approprié de résistance équivalente.

Tableau 1 — Éléments constitutifs et matériaux

Point	Élément constitutif	Matériau	Spécifications
1	Échelon	Bois dur	Voir 4.2
2	Traverse	Bois dur	Voir 4.2
3	Cordage latéral	Manille nu	ISO 1181, qualité 1
4	Cordage d'amarrage	Luzin ou merlin	Voir 4.3
5	Cosse de cordage en fibres	Acier galvanisé	Dimension nominale 20
6	Fouet d'amarrage	Manille	ISO 1181, qualité 1
7	Échelon de réparation	Bois dur	Voir 4.2
8	Traverse de réparation	Bois dur	Voir 4.2
9	Boulon à tête bombée et à collet carré	Acier galvanisé	M5
10	Rondelle	Acier galvanisé	ISO 7089-5-140 HV
11	Écrou à freinage	Acier galvanisé	ISO 7040-M5-5-NF

## 5 Construction

**5.1** Le montage de l'échelle de pilote doit être conforme à la figure 1 et au tableau 2, de façon à garder un intervalle constant entre échelons de  $310 \pm 5$  mm.

**5.2** Les échelons doivent être fabriqués d'une seule pièce, suivant les dimensions indiquées à la figure 2. Leur surface supérieure doit être rendue antidérapante par

- a) des rainures longitudinales, ou
- b) l'application d'un revêtement antidérapant approuvé.

**5.3** Les traverses doivent être fabriquées d'une pièce principale et de deux pièces de renfort, suivant les dimensions indiquées à la figure 4, maintenues solidement par quatre boulons à tête bombée à collet carré M5, avec rondelles et écrous à freinage interne. Les éléments métalliques doivent être galvanisés selon l'ISO 1461. Les traverses doivent être placées conformément au tableau 2.

**Tableau 2 — Nombre d'échelons et répartition des traverses**

Nombre d'échelons (S)	Emplacement de la (des) traverse(s)*
6	5
7	5
8	5
9	5
10	5
11	5
12	5
13	5
14	5, 12
15	5, 13
16	5, 14
17	5, 14
18	5, 14
19	5, 14
20	5, 14
21	5, 14
22	5, 14
23	5, 14, 21
24	5, 14, 22
25	5, 14, 23
26	5, 14, 23
27	5, 14, 23
28	5, 14, 23
30	5, 14, 23

\* Les emplacements des traverses sont fixés par le nombre d'échelons compté à partir du bas de l'échelle.

**5.4** Les cordages latéraux doivent avoir un diamètre de 20 mm (circonférence de 64 mm) et doivent être saisis ensemble aussi près que possible de chaque échelon, au-dessus et au-dessous, au moyen d'un amarrage à la portugaise fait de tours en huit. Les cordages latéraux sous l'échelon le plus bas

doivent être aiguilletés au moyen d'un double amarrage à la portugaise, comme indiqué à la figure 1. Un amarrage à la portugaise doit être prévu sous les cosses de cordage en fibres. Les cordages latéraux doivent être d'une seule pièce et sans jointures.

**5.5** Pour l'amarrage de l'échelle, un cordage en manille de 20 mm de diamètre (circonférence de 64 mm) et 3 000 mm de longueur au minimum doit être fixé à chaque cosse au moyen d'une épissure à œillet.

**5.6** Toutes les extrémités des cordages doivent être surlées sur une distance de 25 mm avec du fil à voile poissé ou avec un matériau équivalent.

**5.7** Un échelon de réparation doit être fabriqué d'une seule pièce, suivant les dimensions données à la figure 5, et assemblé avec deux pièces de renfort comme prescrit en 5.3.

**5.8** Une traverse de réparation doit être fabriquée d'une seule partie supérieure, aux dimensions indiquées à la figure 6, et assemblée avec deux pièces de renfort comme prescrit en 5.3.

## 6 Désignation

Les échelles de pilote conformes à la présente Norme internationale doivent être désignées par les indications suivantes, dans l'ordre indiqué :

ISO 799:1986

— numéro de la présente Norme internationale;

— lettre majuscule «S», suivie du nombre d'échelons (voir

tableau 2).

*Exemple :*

Désignation d'une échelle de pilote comprenant 14 échelons :

**Échelle de pilote ISO 799-S14**

NOTE — La longueur de l'échelle de pilote fixée par la désignation doit prendre en compte une gîte de 15° du côté opposé.

Les éléments constitutifs de réparation et supplémentaires qui sont normalisés doivent être désignés par la référence à la Norme internationale y relative.

*Exemple :*

Désignation pour un échelon de remplacement conforme à la présente Norme internationale :

**Échelon ISO 799**

## 7 Marquage

Les échelles de pilote conformes à la présente Norme internationale doivent être marquées de façon permanente, sous les deux échelons supérieurs, du numéro de la présente Norme internationale : ISO 799.

Dimensions en millimètres

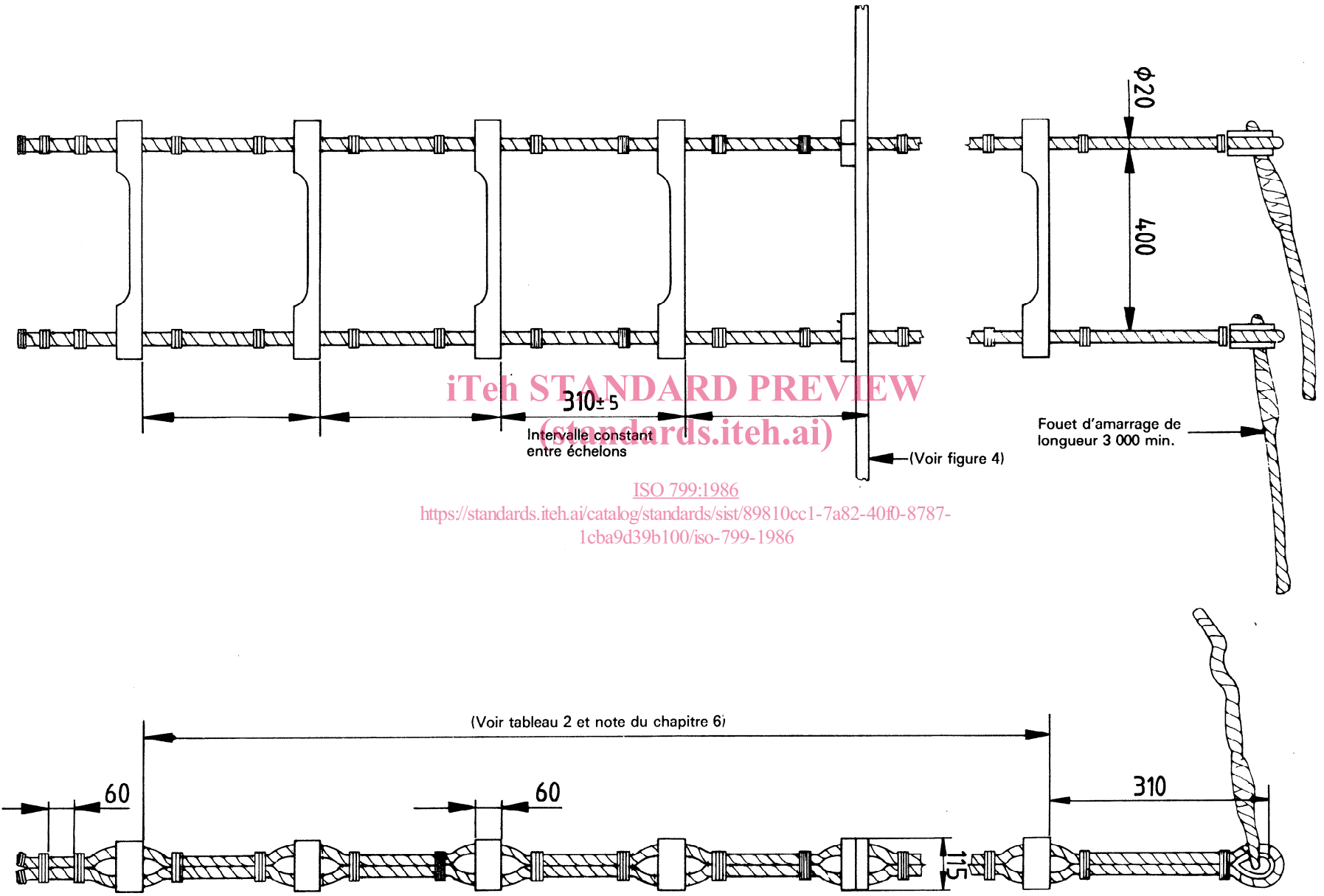


Figure 1 — Échelle de pilote

iTeh STANDARD PREVIEW  
(standards.iteh.ai)  
ISO 799:1986  
<https://standards.iteh.ai/catalog/standards/sist/89810cc1-7a82-40f0-8787-1cba9d39b100/iso-799-1986>

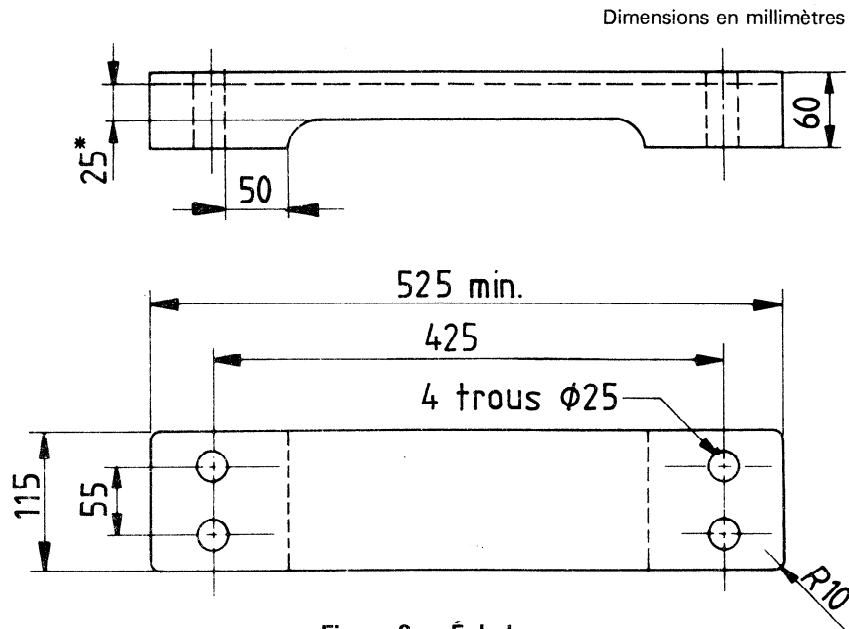
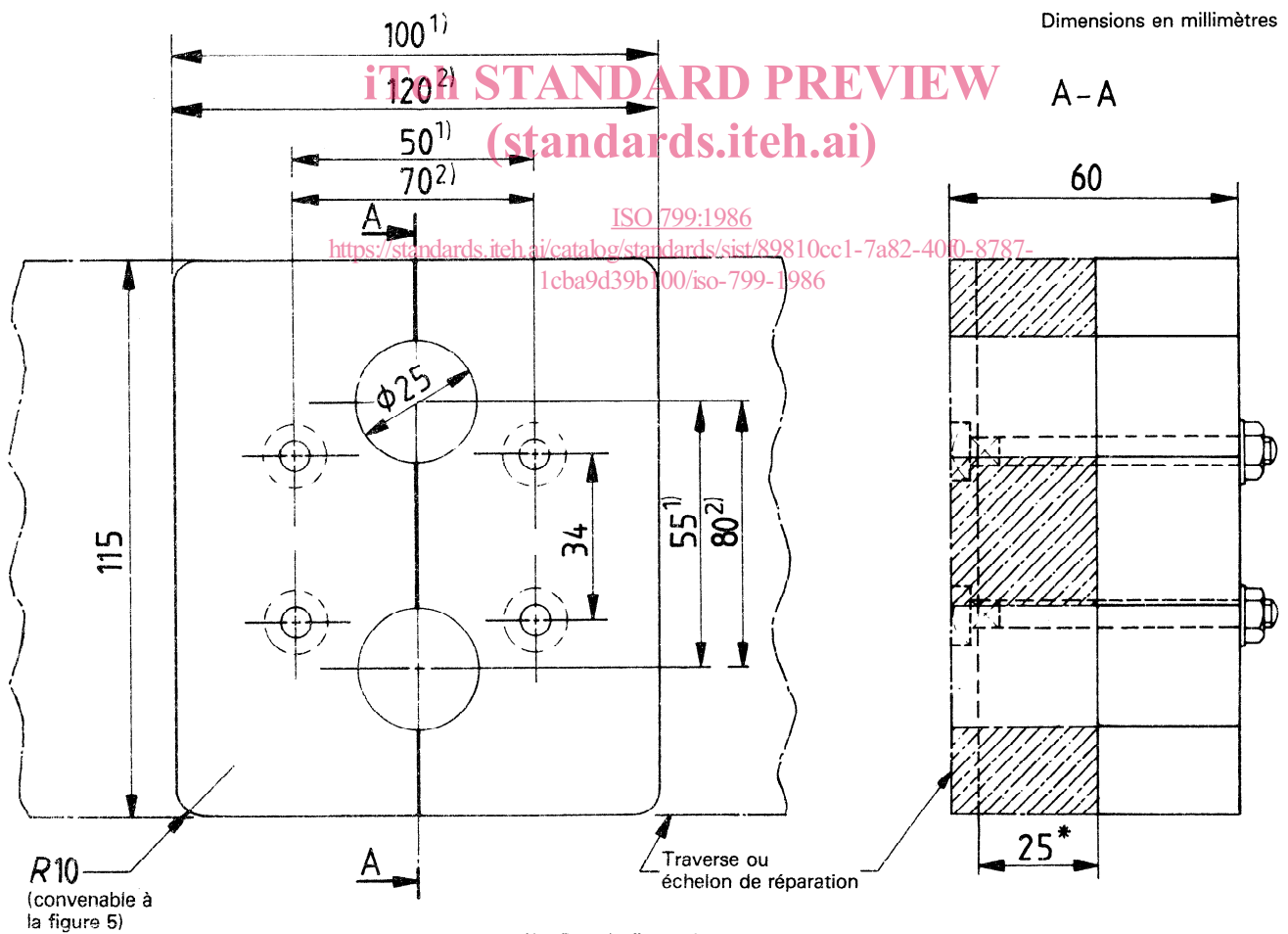


Figure 2 — Échelon



- 1) Pour la figure 4.
- 2) Pour les figures 5 et 6.

Figure 3 — Pièce de renfort

\* Non compris la profondeur des rainures ou du revêtement antidérapant (voir 5.2).

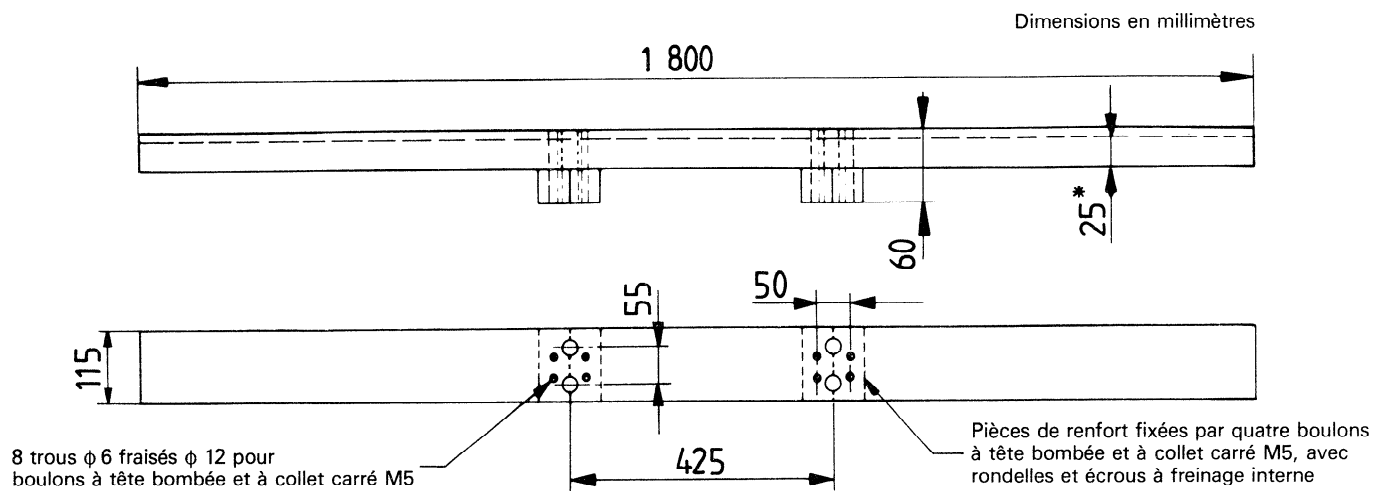
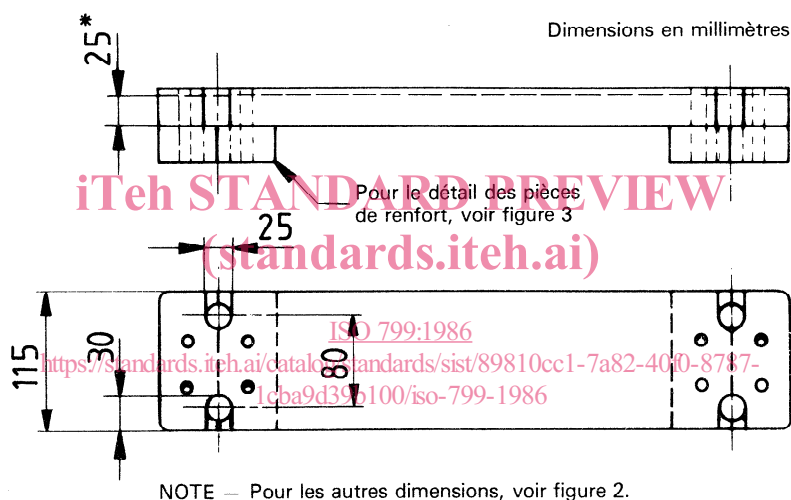
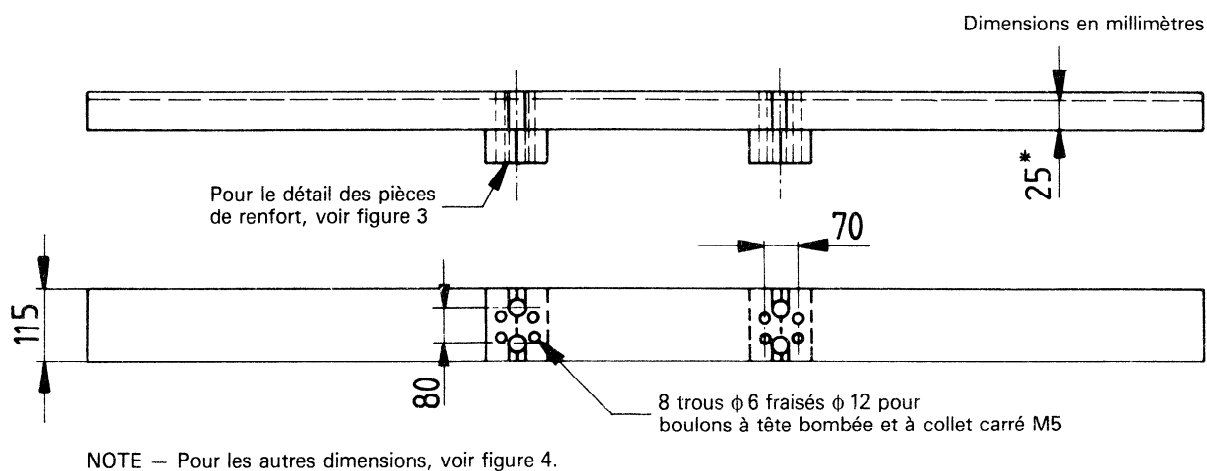


Figure 4 — Traverse



NOTE — Pour les autres dimensions, voir figure 2.

Figure 5 — Échelon de réparation



NOTE — Pour les autres dimensions, voir figure 4.

Figure 6 — Traverse de réparation

\* Non compris la profondeur des rainures ou du revêtement antidérapant (voir 5.2).

Page blanche

**iTeh STANDARD PREVIEW**  
**(standards.iteh.ai)**

ISO 799:1986

<https://standards.iteh.ai/catalog/standards/sist/89810cc1-7a82-40f0-8787-1cba9d39b100/iso-799-1986>