
**Kmetijski in gozdarski stroji - Prenosne motorne žage - Varnost
(istoveten EN 608:1994)**

Agricultural and forestry machinery - Portable chain saws - Safety

Matériel agricole et forestier - Scies à chaîne portatives - Sécurité

Land- und Forstmaschinen - Tragbare Motorsägen - Sicherheit

Deskriptorji: kmetijski stroj, gozdarski stroj, prenosna oprema, motorna žaga, pogonski stroj, varnostno tehnične zahteve, varstvo pred nezgodami, značilnost, izvedba, varnostna oprema, nevarnost, primerjanje kakovosti, informacija, označevanje

ICS 65.060.80

Referenčna številka
PSIST EN 608:1998 (sl)

Nadaljevanje na straneh od II do III in od 1 do 20

UVOD

Standard SIST EN 608, Kmetijski in gozdarski stroji - Prenosne motorne žage - Varnost, prva izdaja, 1998, ima status slovenskega standarda in je identičen evropskemu standardu EN 608, Agricultural and forestry machinery - Portable chain saws - Safety, 1994-09-00.

NACIONALNI PREDGOVOR

Evropski standard EN 608:1994 je pripravil tehnični odbor Evropske organizacije za standardizacijo CEN/TC 144 Traktorji in mehanizacija za kmetijstvo in gozdarstvo. Slovenski standard SIST EN 608:1998 je prevod angleškega besedila evropskega standarda EN 608:1994. V primeru spora glede besedila slovenskega prevoda v tem standardu je odločilen izvorni evropski standard v angleškem jeziku. Slovensko izdajo standarda je pripravil tehnični odbor USM/TC MKG Mehanizacija za kmetijstvo in gozdarstvo.

Ta slovenski standard je dne 1998-...-.... odobril direktor USM.

ZVEZE S STANDARDI

S prevzemom tega evropskega standarda veljajo poleg standardov, navedenih v izvorniku, še naslednje zveze:

SIST EN 292-1:1996	Varnost strojev - Osnovni pojmi, splošna načela načrtovanja - 1. del: Osnovna terminologija, metodologija
SIST EN 292-2:1996	Varnost strojev - Osnovni pojmi, splošna načela načrtovanja - 2. del: Tehnična načela in specifikacije
SIST ISO 7182:1996	Akustika - Merjenje ravni ropota, ki ga povzročajo motorne verižne žage ob ušesu motorista
SIST EN ISO 3767-5:1996	Traktorji, kmetijski in gozdarski stroji, oprema za nego trate in vrta - Simboli in drugi znaki za krmilne elemente - 5. del: Simboli za ročne prenosne gozdarske stroje
SIST ISO 6531:1996	Stroji za gozdarstvo - Prenosne verižne žage - Slovar
SIST ISO 6535:1996	Prenosne verižne motorne žage - Zavora verige - Značilnosti
SIST ISO 7505:1986	Stroji za gozdarstvo - Motorne verižne žage - Merjenje tresenja, ki se prenaša na roke
SIST ISO 3864:1995	Varnostne barve in varnostni znaki

OSNOVA ZA IZDAJO STANDARDARDA

- Prevod EN 608:1994

OPOMBE

- Povsod, kjer se v besedilu standarda uporablja izraz "evropski standard", v SIST EN 608:1998 to pomeni "slovenski standard".
- Uvod in nacionalni predgovor nista sestavni del standarda.

- Ta nacionalni dokument je istoveten EN 608:1994 in je objavljen z dovoljenjem

CEN
rue de Stassart, 36
1050 Bruselj
Belgija

This national document is identical with EN 608:1994 and is published with the permission of

CEN
rue de Stassart, 36
1050 BRUXELLES
BELGIUM

UDK 621.936:674.063:614.8:62-78

Deskriptorji: kmetijski stroj, gozdarski stroj, prenosna oprema, motorna žaga, pogonski stroj, varnostno tehnične zahteve, varstvo pred nezgodami, značilnost, izvedba, varnostna oprema, nevarnost, primerjanje kakovosti, informacija, označevanje

Slovenska izdaja

Kmetijski in gozdarski stroji
Prenosne motorne žage - Varnost

Agricultural and forestry
machinery - Portable chain
saws - Safety

Land- und Forstmaschinen -
Tragbare Motorsägen -
Sicherheit

Matériel agricole et forestier
- Scies à chaîne portatives -
Sécurité

Ta evropski standard je sprejel CEN dne 1994-09-16. Članice CEN morajo izpolnjevati določila poslovnika CEN/CENELEC, s katerim je predpisano, da mora biti ta standard brez kakršnihkoli sprememb sprejet kot nacionalni standard.

Spiski najnovejših izdaj teh nacionalnih standardov in njihovi bibliografski podatki so na voljo pri osrednjem tajništvu ali članicah CEN.

Evropski standardi obstajajo v treh izvornih izdajah (nemški, angleški in francoski). Izdaje v drugih jezikih, ki jih članice CEN na lastno odgovornost prevedejo in izdajo ter prijavijo pri osrednjem tajništvu CEN, veljajo kot uradne izdaje.

Članice CEN so nacionalne ustanove za standardizacijo Avstrije, Belgije, Danske, Finske, Francije, Grčije, Irske, Islandije, Italije, Luksemburga, Nemčije, Nizozemske, Norveške, Portugalske, Španije, Švedske, Švice in Združenega kraljestva.

CEN

Evropski komite za standardizacijo
European Committee for Standardisation
Europäisches Komitee für Normung
Comité Européen de Normalisation

Osrednje tajništvo: Rue de Stassart 36, B-1050 Bruselj

VSEBINA	Stran
Predgovor	3
Uvod	4
1 Področje uporabe	4
2 Zveza z drugimi standardi	4
3 Definicije	5
4 Varnostno tehnične zahteve	6
4.1 Ročaji	6
4.2 Ščitniki rok	6
4.3 Uravnoteženje	7
4.4 Varovanje proti poškodbam zaradi povratnega udarca	7
4.5 Lovilnik verige	7
4.6 Ostroga	7
4.7 Usmerjanje žagovine	7
4.8 Ščitnik verige	8
4.9 Ropot	8
4.10 Tresenje	8
4.11 Petelin za plin	8
4.12 Stikalo vžiga	9
4.13 Varovanje pred dotikom delov pod visoko napetostjo	9
4.14 Sklopka	9
4.15 Nastavitev uplinjača	9
4.16 Varovanje pred dotikom vročih delov	9
4.17 Izpušni plini	12
4.18 Mazanje verige	12
4.19 Odprtine posod za gorivo in mazivo	12
4.20 Napenjanje verige	12
5 Preverjanje varnostno tehničnih zahtev	13
6 Informacije uporabniku	14
6.1 Splošno	14
6.2 Tehnični podatki	14
6.3 Navodila za uporabo	16
6.4 Označevanje	17
Dodatek A (normativen) Spisek nevarnosti	18

Predgovor

Ta evropski standard je pripravil tehnični odbor CEN/TC 144 Traktorji, kmetijski in gozdarski stroji, čigar sekretariat vodi AFNOR. Ta evropski standard je bil izdelan v mandatu, ki sta ga CEN podelila Komisija Evropske unije in Sekretariat Evropske proste trgovinske cone in podpira temeljne zahteve direktiv(e) Evropske unije.

Dodatek A je normativen in vsebuje spisek nevarnosti.

Ta evropski standard mora dobiti status nacionalnega standarda, bodisi z objavo identičnega besedila ali z njegovo razglasitvijo, najpozneje do marca 1995. Do istega roka morajo biti preklicani tudi morebitni nasprotujoči nacionalni standardi.

Skladno s poslovnikom CEN/CENELEC morajo ta evropski standard prevzeti nacionalne ustanove za standardizacijo Avstrije, Belgije, Danske, Finske, Francije, Grčije, Irske, Islandije, Italije, Luksemburga, Nemčije, Nizozemske, Norveške, Portugalske, Španije, Švedske, Švice in Združenega kraljestva.

Uvod

V področju uporabe tega standarda je navedeno, katere nevarnosti obravnava. Za nevarnosti, ki jih ne obravnava, velja, da morajo stroji ustrezati EN 292, če jih ta obravnava.

1 Področje uporabe

Ta evropski standard vsebuje varnostno tehnične zahteve in njihovo preverjanje za konstruiranje in izdelavo enoročnih prenosnih verižnih motornih žag s pogonom na motor z notranjim zgorevanjem (glej sliko 1). Določa ukrepe za preprečitev ali zmanjšanje nevarnosti, ki nastajajo pri uporabi. Poleg tega navaja vrsto informacij o varnem delu, ki jih mora posredovati proizvajalec. Ne opisuje tehničnih ukrepov za zmanjšanje škodljivosti ropota in tresenja. Ukrepi za zmanjšanje teh škodljivosti so v pravilnikih, ki jih proizvajalec lahko uporabi, ali v strokovni literaturi ali pri strokovnih telesih.

Spisek značilnih nevarnosti, ki zahtevajo ukrepe za njihovo zmanjšanje, glej v dodatku A.

Ta standard ne obravnava ogrožanja okolja.

Ta evropski standard velja predvsem za stroje, ki so bili izdelani po dnevu izdaje standarda.

2 Zveza z drugimi standardi

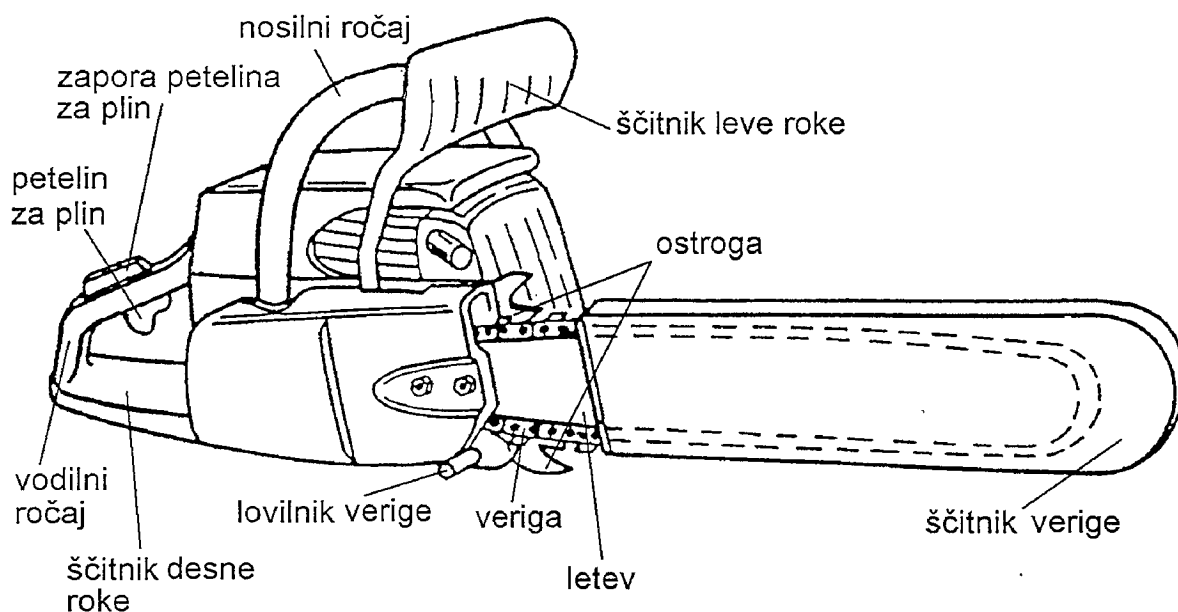
Ta evropski standard vsebuje določbe iz drugih publikacij z datiranimi in nedatiranimi povezavami. Te povezave s standardi so navedene v besedilu, publikacije pa tu spodaj. Poznejše dopolnitve ali popravki pri datiranih povezavah veljajo za ta standard samo, če so vključeni vanj z amandmaji ali revizijo. Pri nedatiranih povezavah velja zadnja izdaja ustrezne publikacije.

EN 292-1:1991	Varnost strojev - Temeljni pojmi, splošna vodila za oblikovanje - 1. del: Osnovna terminologija, metodologija <i>Safety of machinery - Basic concepts, general principles for design - Part 1: Basic terminology, methodology</i>
EN 292-2:1991	Varnost strojev - Temeljni pojmi, splošna vodila za oblikovanje - 2. del: Tehnična vodila in specifikacije <i>Safety of machinery - Basic concepts, general principles for design - Part 2: Technical principles and specifications</i>
EN 27182:1991	Akustika - Merjenje ravni ropota, ki ga povzročajo motorne verižne žage ob ušesu motorista <i>Acoustics - Measurement at the operator's position of airborne noise emitted by chain saws (ISO 7182, edition 1984)</i>
ISO 3767-5:1992	Traktorji, kmetijski in gozdarski stroji, oprema za nego trate in vrta - Simboli in drugi znaki za krmilne elemente - 5. del: Simboli za ročne prenosne gozdarske stroje <i>Tractors, machinery for agriculture and forestry, powered lawn and garden equipment - Symbols for operator controls and other displays - Part 5: Symbols for manual portable forestry machinery</i>
ISO 3864 : 1984	Varnostne barve in varnostni znaki <i>Safety colours and safety signs</i>
ISO 6531:1982	Stroji za gozdarstvo - Prenosne verižne žage - Slovar <i>Machinery for forestry - Portable chain saws - Vocabulary - Trilingual edition</i>

ISO 6533:1993	Stroji za gozdarstvo - Ščitnik leve roke na prenosnih verižnih motornih žagah - Mere <i>Forestry machinery - Portable chain-saw - Front hand-guard - Dimensions</i>
ISO 6534:1992	Prenosne verižne motorne žage - Ročaji - Trdnost <i>Portable chain-saws - Hand-guards - Mechanical strength</i>
ISO 6535:1991	Prenosne verižne motorne žage - Zavora verige - Značilnosti <i>Portable chain-saws - Chain brake - Performance</i>
ISO 7293:1983	Gozdarski stroji - Prenosne verižne motorne žage - Značilnosti motorja in poraba goriva <i>Forestry machinery - Portable chain saws - Engine performance and fuel consumption</i>
ISO 7505:1986	Stroji za gozdarstvo - Motorne verižne žage - Merjenje tresenja, ki se prenaša na roke <i>Forestry machinery - Chain saws - Measurement of hand-transmitted vibration</i>
ISO 7914:1986	Gozdarski stroji - Prenosne verižne motorne žage - Najmanjši prostor ob ročajih in mere <i>Forestry machinery - Portable chain saws - Minimum handle clearance and sizes</i>
ISO 7915:1991	Gozdarski stroji - Prenosne verižne motorne žage - Določanje trdnosti ročajev <i>Forestry machinery - Portable chain-saws - Determination of handle strength</i>
ISO 8334:1985	Gozdarski stroji - Prenosne verižne motorne žage - Določanje uravnoveženosti <i>Forestry machinery - Portable chain-saws - Determination of balance</i>
ISO/DIS 9207:1991	Ročne prenosne verižne motorne žage - Določanje jakosti ropota <i>Manually portable chain-saws - Determination of sound power levels</i>
ISO 9518:1992	Gozdarski stroji - Prenosne verižne motorne žage - Preskušanje povratnega udarca <i>Forestry machinery - Portable chain saws - Kickback test</i>
ISO 10726:1992	Prenosne verižne motorne žage - Lovilnik verige - Mere in mehanična trdnost <i>Portable chain-saws - Chain catcher - Dimensions and mechanical strength</i>

3 Definicije

Za ta evropski standard veljajo definicije iz ISO 6531 (glej sliko 1).



Slika 1: Motorna žaga

4 Varnostno tehnične zahteve

OPOMBA: Varno obratovanje motorne žage sloni na varnostno tehničnih zahtevah tega poglavja kakor tudi na varnem delovnem okolju, povezanim z uporabo osebnih varovalnih sredstev kot rokavic, varoval nog, škornjev pa tudi varoval oči in sluha.

4.1 Ročaji

Motorne žage morajo imeti ročaja za obe roki, ki sta oblikovana tako, da ju je z varovalnimi rokavicami mogoče v celoti objeti, da z obliko in površino zagotavljata varnost prijema in imata mere in prosti prostor po ISO 7914.

Trdnost ročajev mora ustrezati najmanj zahtevam iz ISO 7915.

Strojnik mora imeti možnost nadzorovano zaustaviti motorno žago tudi pri napaki v antivibracijskem sistemu.

4.2 Ščitniki rok

4.2.1 Ščitnik ob nosilnem ročaju (ščitnik leve roke)

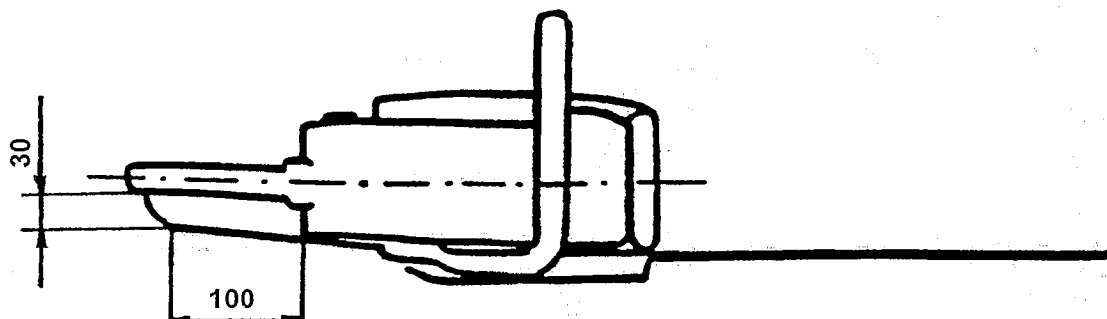
V območju nosilnega ročaja (glej sliko 1) je treba namestiti ščitnik, ki varuje prste pred poškodbami ob dotiku z verigo. Mere ščitnika leve roke morajo ustrezati zahtevam ISO 6533. Trdnost mora ustrezati zahtevam ISO 6534.

4.2.2. Ščitnik ob vodilnem ročaju (ščitnik desne roke)

Po vsej dolžini desne spodnje strani vodilnega ročaja mora biti ščitnik roke. Ob desnem robu ročaja na strani letve mora biti ščitnik širok najmanj 30 mm, dolg pa najmanj 100 mm (glej sliko 2)

Zahtevo lahko izpolnjujejo tudi sestavni deli stroja.

Trdnost tega zadnjega ščitnika mora ustrezati zahtevam ISO 6534.



Slika 2: Najmanjše mere ščitnika ob vodilnem ročaju

4.3 Uravnoveženje

Motorna žaga mora biti uravnovežena, kadar je opremljena z letvijo, ki jo priporoča proizvajalec. Uravnoveženost je treba preveriti po ISO 8334. Največji kot letve ne sme presegati 30° pod in nad horizontalo.

4.4 Varovanje proti poškodbam zaradi povratnega udarca

4.4.1 Motorna žaga mora biti opremljena z zavoro verige, ki se mora sprožiti ročno s ščitnikom ob nosilnem ročaju. Zavora verige se mora pri povratnem udarcu sprožiti še na drug način kot ročno.

Opomba 1: Metodo preverjanja in mejne vrednosti je treba še razviti.

Izračunani kot povratnega udarca in kot zaustavitve verige je treba ugotoviti z žagalnimi deli, ki jih priporoča proizvajalec, in v skladu z ISO 9518.

Izračunani kot povratnega udarca ali kot zaustavitve verige glede na to, kateri je manjši, ne sme pri motornih žagah s prostornino valja do 80 cm³ presegati 45°.

Opomba 2: Za motorne žage nad 80 cm³ ni zadostnih informacij za postavitev omejitev.

4.4.2 Sila proženja zavore verige mora biti med 20 in 60 N. Srednja vrednost zavornega časa ne sme presegati 0,12 s, največja vrednost pa ne sme presegati 0,15 s.

Merjenje sile proženja in zavornega časa mora biti izvedeno po ISO 6535.

4.5 Lovilnik verige

Motorna žaga mora biti opremljena z lovilnikom verige, ki mora glede mer in trdnostnih zahtev ustrezati ISO 10726.

4.6 Ostroga

Motorna žaga mora biti opremljena z ostrogo (glej sliko 1) ali mora imeti možnost za pritrditev ostroge.

4.7 Usmerjanje žagovine

Motorna žaga mora biti konstruirana tako, da v pokončnem položaju žagovina leti pod dno motorne žage.