

---

# NORME INTERNATIONALE



# 841

---

INTERNATIONAL ORGANIZATION FOR STANDARDIZATION • МЕЖДУНАРОДНАЯ ОРГАНИЗАЦИЯ ПО СТАНДАРТИЗАЦИИ • ORGANISATION INTERNATIONALE DE NORMALISATION

---

## Commande numérique des machines — Nomenclature des axes et des mouvements

*Numerical control of machines — Axis and motion nomenclature*

Première édition — 1974-07-01

iTeh STANDARD PREVIEW  
(standards.iteh.ai)

ISO 841:1974

<https://standards.iteh.ai/catalog/standards/sist/e6832099-30dc-4408-88f3-0039f7a5c8c9/iso-841-1974>

---

CDU 681.3.042 : 62-52 : 001.4

Réf. N° : ISO 841-1974 (F)

**Descripteurs** : commande numérique, machinerie, orientation, sens du mouvement, coordonnée.

## AVANT-PROPOS

ISO (Organisation Internationale de Normalisation) est une fédération mondiale d'organismes nationaux de normalisation (Comités Membres ISO). L'élaboration de Normes Internationales est confiée aux Comités Techniques ISO. Chaque Comité Membre intéressé par une étude a le droit de faire partie du Comité Technique correspondant. Les organisations internationales, gouvernementales et non gouvernementales, en liaison avec l'ISO, participent également aux travaux.

Les Projets de Normes Internationales adoptés par les Comités Techniques sont soumis aux Comités Membres pour approbation, avant leur acceptation comme Normes Internationales par le Conseil de l'ISO.

Avant 1972, les résultats des travaux des Comités Techniques étaient publiés comme Recommandations ISO; maintenant, ces documents sont en cours de transformation en Normes Internationales. Suivant cette procédure, le Comité Technique ISO/TC 97, *Calculateurs et traitement de l'information*, a examiné la Recommandation ISO/R 841-1968 et l'a jugée techniquement apte à la transformation. La Norme Internationale ISO 841 remplace donc la Recommandation ISO/R 841-1968, qui avait été approuvée par les Comités Membres des pays suivants :

Les Comités Membres des pays suivants avaient approuvé la Recommandation :

Allemagne	Iran	Royaume-Uni
Australie	Israël	Suède
Belgique	Italie	Suisse
Corée, Rép. de	Japon	Tchécoslovaquie
Danemark	Nouvelle-Zélande	Turquie
Egypte, Rép. arabe d'	Pays-Bas	U.S.A.
Espagne	Pologne	
France	Portugal	

Aucun Comité Membre n'avait désapprouvé la Recommandation.

# Commande numérique des machines – Nomenclature des axes et des mouvements

## 1 OBJET ET DOMAINE D'APPLICATION

1.1 La présente Norme Internationale définit une nomenclature des axes et mouvements pour machines à commande numérique, en vue de faciliter l'interchangeabilité des données de programmation.

1.2 La présente Norme Internationale est applicable à toutes les machines à commande numérique.

NOTE – Pour simplifier le texte, la présente Norme Internationale est rédigée en termes relatifs aux machines-outils. Elle est néanmoins applicable aux machines à commande numérique en général.

1.3 Les termes techniques utilisés dans la présente Norme Internationale sont conformes au vocabulaire du traitement de l'information ISO<sup>1)</sup>.

## 2 PRINCIPES DE BASE UTILISÉS DANS LA DÉSIGNATION DES MOUVEMENTS DES MACHINES, PAR RAPPORT À UN SYSTÈME NORMAL DE COORDONNÉES

2.1 La présente Norme Internationale définit un système de coordonnées et désigne les divers mouvements d'une machine, de telle façon qu'un programmeur puisse décrire les opérations d'usinage sans avoir à distinguer si l'outil s'approche de la pièce ou la pièce de l'outil. Il supposera que l'outil se déplace par rapport au système de coordonnées associé à la pièce considérée comme fixe, suivant les données de 2.2.

2.2 Le système normal de coordonnées est un système cartésien rectangulaire de sens direct, lié à une pièce placée sur la machine et ayant des arêtes parallèles aux glissières principales de la machine.

2.3 Le sens positif du mouvement d'un chariot de la machine est celui qui provoque un accroissement, sur la pièce, de la coordonnée correspondante.

2.4 Lorsque la machine est utilisée pour percer ou aléser, en employant uniquement ses trois principaux mouvements linéaires, le sens négatif du mouvement suivant l'axe Z correspond à la pénétration de l'outil dans la pièce.

2.5 Quand la machine ne peut être utilisée comme précédemment pour percer ou aléser, des règles particulières sont données pour conserver une certaine cohérence sur des machines complexes.

2.6 Sur les schémas représentant les machines, une lettre non munie du signe «prime» (') est utilisée lorsque l'on considère le mouvement de l'outil. Lorsque l'on considère le mouvement de la pièce, une lettre primée est utilisée, et le sens positif de ce mouvement est opposé au sens correspondant à celui désigné par la lettre non primée (voir chapitre 10).

## 3 AXE Z DE MOUVEMENT

3.1 L'axe Z de mouvement correspond (sauf sans le cas décrit en 3.6) à l'axe de la broche fournissant la puissance de coupe.

3.1.1 Dans le cas de machines telles que perceuses, taraudeuses, fraiseuses, aléseuses et machines à fileter, cette broche fait tourner l'outil.

3.1.2 Dans le cas de machines telles que tours, rectifieuses cylindriques et des autres machines qui engendrent une surface de révolution, cette broche entraîne la pièce en rotation.

3.2 S'il y a plusieurs broches, l'une des broches est choisie comme broche principale, de préférence celle qui est située perpendiculairement à la surface de bridage de la pièce.

3.3 Si l'axe de la broche principale reste constamment parallèle à l'un des trois axes du système normal, cet axe est l'axe Z.

3.4 Si l'axe de la broche principale est susceptible de pivoter et si l'amplitude de son mouvement ne lui permet d'occuper qu'une position parallèle à l'un des axes du trièdre de référence, c'est cette direction qui constitue l'axe Z.

3.5 Si l'amplitude du mouvement de pivotement permet à la broche d'occuper des positions parallèles à deux ou trois

1) ISO 2382.

axes du trièdre de référence, on désignera par Z l'axe qui est perpendiculaire à la surface de bridage des pièces sur la table de la machine, sans tenir compte des équerres ou rehausse employées comme accessoires.

**3.6** S'il n'y a pas de broche, l'axe Z est perpendiculaire à la surface de bridage de la pièce.

**3.7** Un mouvement Z dans le sens positif accroît la distance existant entre la pièce et le porte-outil.

## 4 AXE X DE MOUVEMENT

**4.1** Partout où cela est possible, l'axe X de mouvement est horizontal et parallèle à la surface de bridage de la pièce. C'est l'axe principal de mouvement dans le plan où l'on pratique la mise en position de la pièce ou de l'outil.

**4.2** Sur les machines comportant des pièces et des outils ne tournant pas (par exemple, raboteuses), l'axe X est parallèle à la direction principale de coupe et son sens positif correspond au sens de la coupe.

**4.3** Sur les machines comportant des pièces en rotation (tours, rectifieuses cylindriques, etc.), l'axe X de mouvement est radial et parallèle aux glissières du chariot transversal. Le sens positif du mouvement X est celui correspondant au retrait d'un outil monté sur le porte-outil principal du chariot transversal.

**4.4** Sur les machines comportant des outils en rotation (fraiseuses, etc.):

**4.4.1** Si l'axe Z est horizontal, le sens positif de l'axe X est dirigé vers la droite lorsqu'on regarde de la broche principale vers la pièce.

**4.4.2** Si l'axe Z est vertical, le sens positif de l'axe X est dirigé vers la droite, pour des machines à montant unique lorsque l'on regarde de la broche principale vers le montant, et pour des machines à portique lorsque l'on regarde de la broche principale vers le support gauche du portique.

## 5 AXE Y DE MOUVEMENT

L'axe Y de mouvement est choisi de manière à former avec les axes X et Z un trièdre de sens direct (voir figure 1).

## 6 MOUVEMENTS DE ROTATION A, B ET C

**6.1** A, B et C définissent les mouvements de rotation effectués respectivement autour d'axes parallèles à X, Y et Z.

**6.2** Les valeurs positives de A, B et C sont comptées de façon qu'une vis pas à droite, tournant dans le sens positif, avance respectivement en direction + X, + Y et + Z (voir figure 1).

## 7 ORIGINE DU SYSTÈME NORMAL DE COORDONNÉES

**7.1** L'emplacement de l'origine ( $X = 0, Y = 0, Z = 0$ ) du système normal de coordonnées est arbitraire.

**7.2** Les demi-droites origines des angles A, B et C sont arbitraires; de préférence, on les choisit respectivement parallèles aux axes Y, Z et X.

## 8 AXES ADDITIONNELS

### 8.1 Translation

**8.1.1** Si, en plus des mouvements de translation rectiligne primaires X, Y et Z, il existe des mouvements de translation secondaires parallèles à ceux-ci, ils seront désignés respectivement par U, V et W. S'il existe des mouvements tertiaires, ils seront désignés respectivement par P, Q et R. S'il existe des mouvements linéaires qui sont ou non parallèles à X, Y ou Z, ils peuvent être désignés par U, V, W, P, Q ou R, suivant ce qui convient le mieux.

Dans une aléreuse, le déplacement du grain par rapport à un plateau de surfacage est désigné par U ou P, si ces lettres sont disponibles, alors que le mouvement de la table est désigné par X; en effet, le mouvement du grain, bien que proche de la broche, est un mouvement oblique. L'origine et le sens sont définis de la même façon qu'en 4.1.

**8.1.2** De préférence, les mouvements de translation linéaire primaires sont ceux qui sont les plus voisins de la broche principale. Les mouvements de translation secondaires sont les suivants et les mouvements de translation tertiaires sont ceux qui sont les plus éloignés de la broche principale (voir chapitre 11).

*Exemples :*

a) Perceuse radiale : le déplacement du fourreau porte-broche est désigné par Z et celui du bras sur la colonne par W.

b) Tour revolver : le mouvement du chariot est désigné par Z, tandis que celui du support revolver, qui est plus loin de la broche, est désigné par W.

### 8.2 Rotation

Si, en plus des mouvements de rotation primaires A, B et C, il existe des mouvements de rotation secondaires, parallèles ou non à A, B, C, ces mouvements seront désignés par D ou E.

## 9 SENS DE LA BROCHE

Le sens positif de rotation de la broche est opposé au sens trigonométrique.

**10 SENS INVERSES POUR LE MOUVEMENT DES PIÈCES**

Si un élément de machine déplace la pièce au lieu de déplacer l'outil, il doit obéir aux ordres de la bande en se déplaçant dans le sens opposé au sens défini ci-dessus pour le mouvement de l'outil. Sur les représentations schématiques des différentes machines, une flèche avec une lettre munie d'un signe «prime» (') telle que + X' indique le sens du mouvement d'une pièce qui se déplace, sur un ordre demandant un mouvement positif, tandis qu'une flèche avec une lettre sans le signe «prime» telle que + X indique le sens du mouvement de l'outil pour un même ordre demandant un mouvement positif (voir 2.6).

**11 REPRÉSENTATIONS SCHEMATIQUES DES MACHINES**

**11.1** Les représentations schématiques des machines types annexées à la présente Norme Internationale font autorité dans l'interprétation de celle-ci.

**11.2** Les représentations schématiques indiquent, par des lettres, les axes de mouvements et, par des flèches, les sens positifs.

**11.3** Le système de coordonnées, indiqué sur chaque figure, rend la programmation plus facile. Les coordonnées y apparaissent comme sur le plan de la pièce.

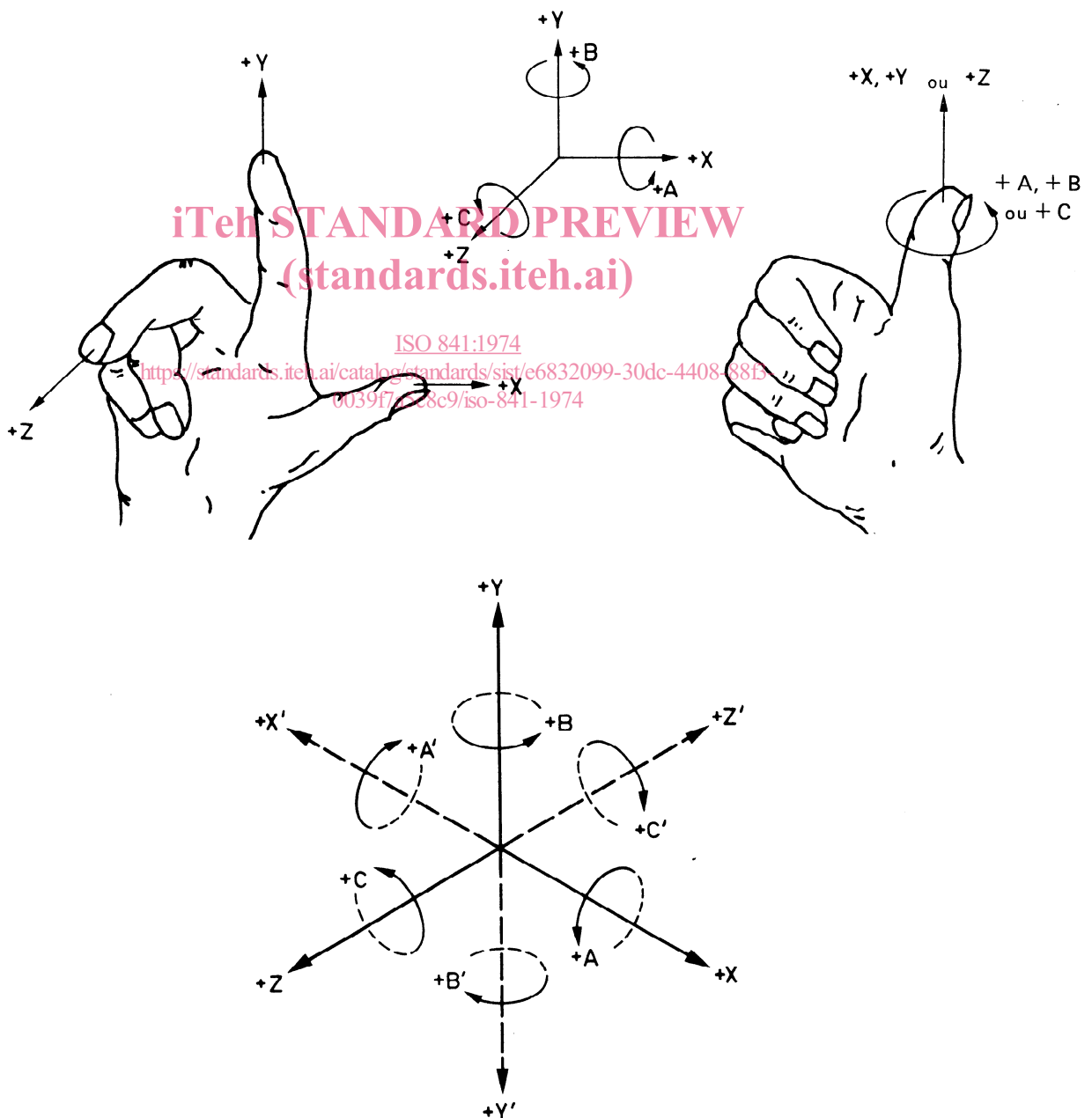


FIGURE 1 – Trièdre de sens direct

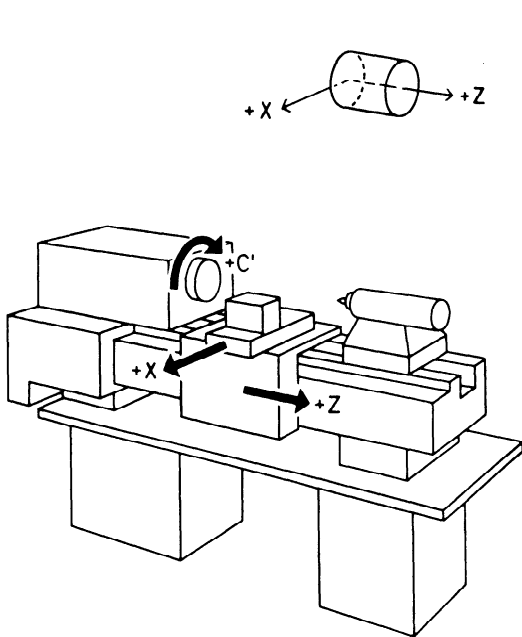


FIGURE 2 – Tour parallèle

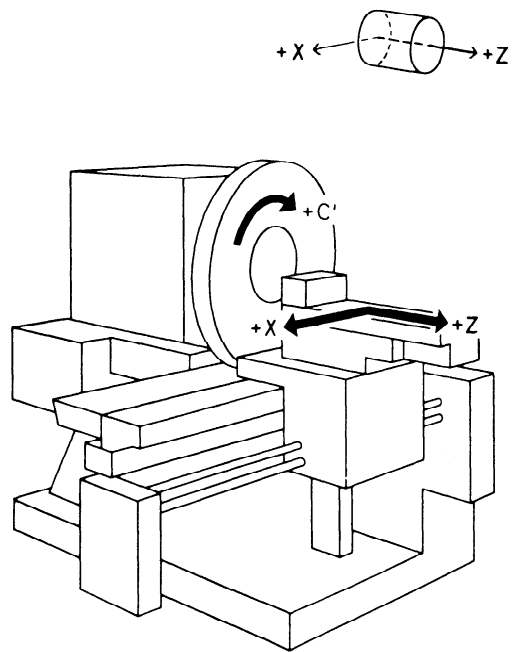


FIGURE 4 – Tour frontal

**iTeh STANDARD PREVIEW**  
**(standards.iteh.ai)**

<https://standards.iteh.ai/catalog/standards/sist/e6832099-30dc-4408-88f3-0039f7a5c8c9/iso-841-1974>

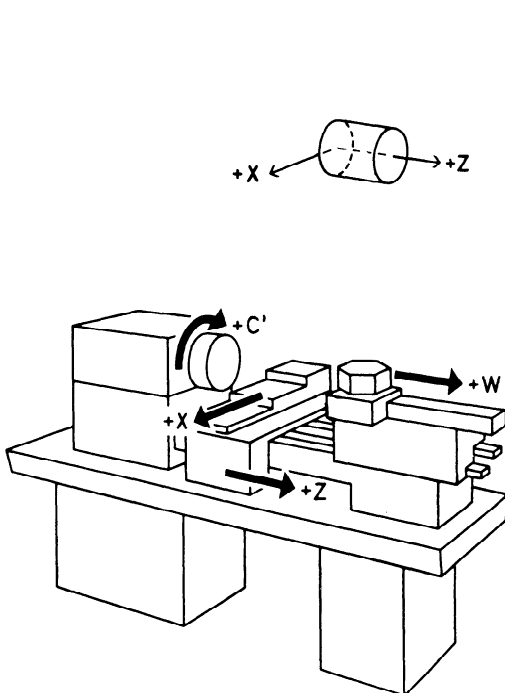


FIGURE 3 – Tour à tourelle

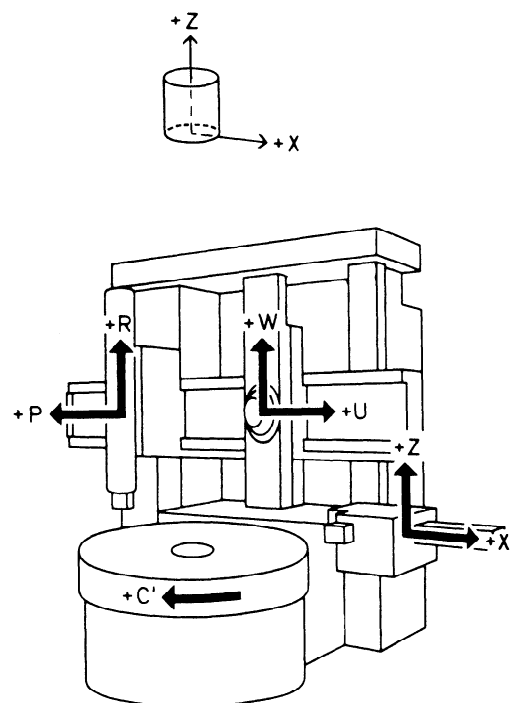


FIGURE 5 – Tour vertical

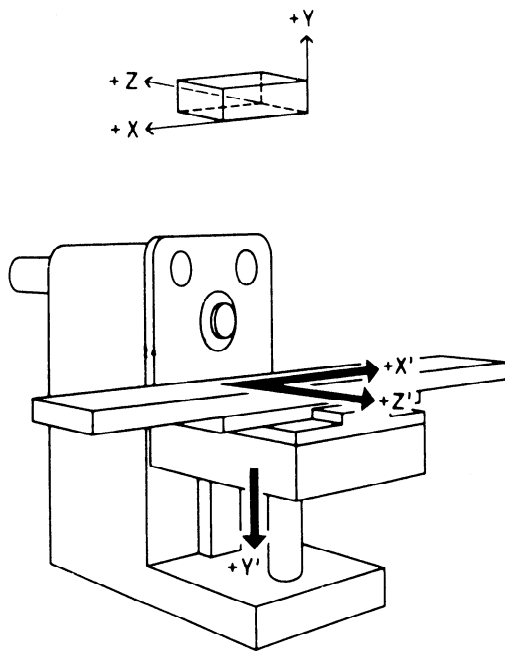


FIGURE 6 – Fraiseuse à console à broche horizontale

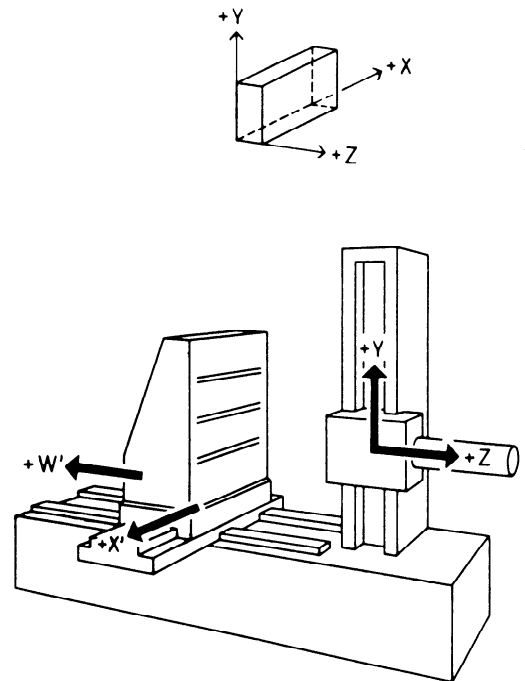


FIGURE 8 – Aléseuse

iTeh STANDARD PREVIEW  
(standards.iteh.ai)

ISO 841:1974  
<https://standards.iteh.ai/catalog/standards/sist/e6832099-30dc-4408-88f3-0039f7a5c8c9/iso-841-1974>

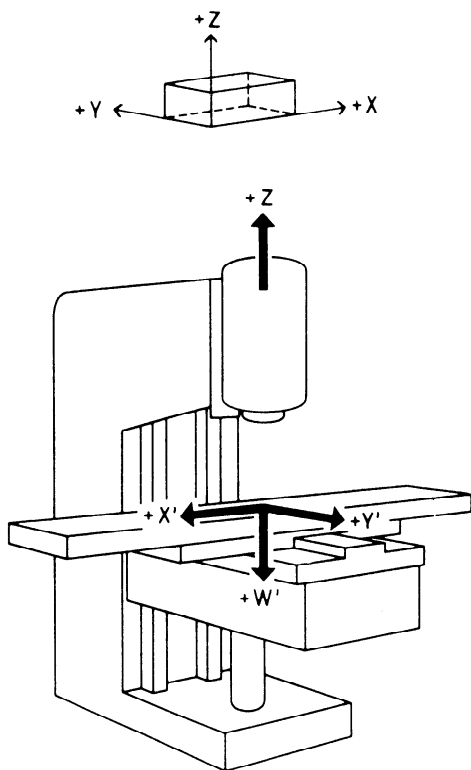


FIGURE 7 – Fraiseuse à console à broche verticale

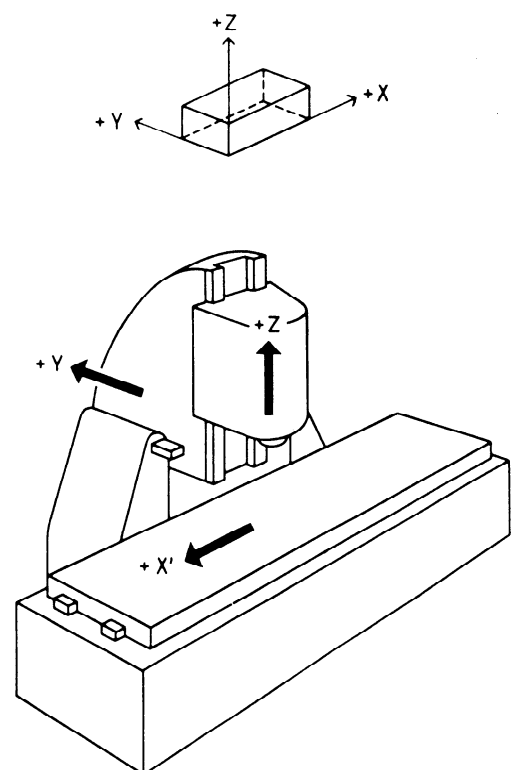


FIGURE 9 – Fraiseuse-profileuse à broche verticale

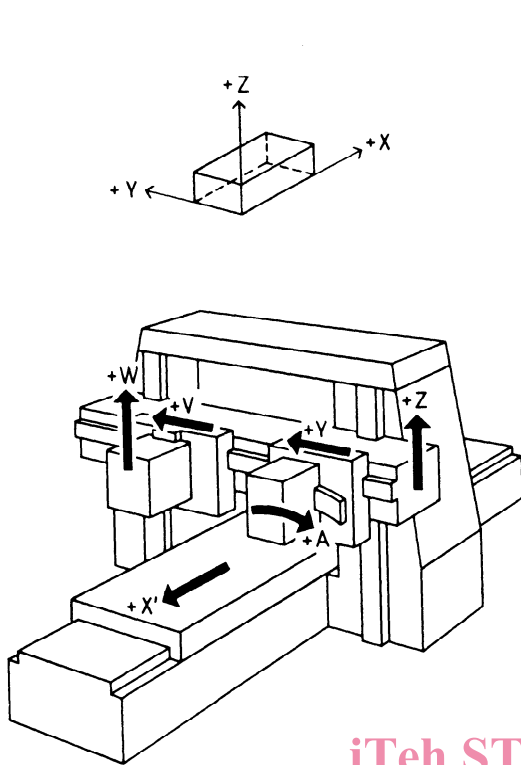


FIGURE 10 – Fraiseuse-profileuse à traverse

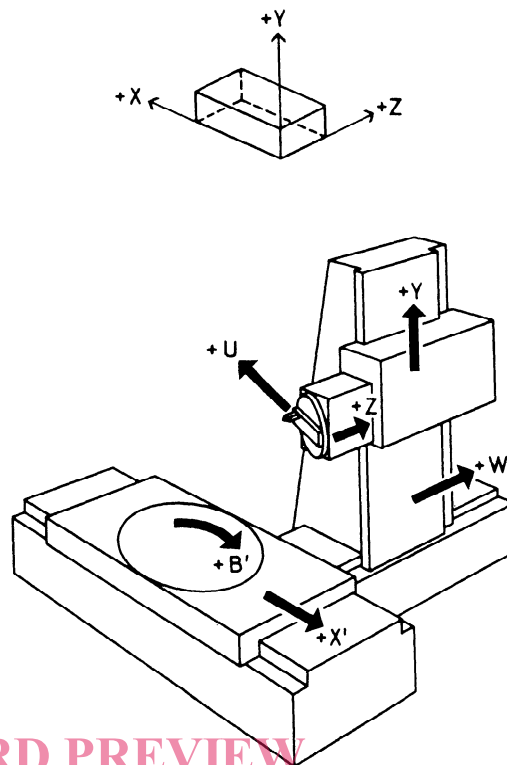


FIGURE 12 – Aléuseuse-fraiseuse à broche horizontale

iTeh STANDARD PREVIEW  
(standards.iteh.ai)

ISO 841:1974

<https://standards.iteh.ai/catalog/standards/sist/e6832099-30dc-4408-88f3-0039f7a5c8c9/iso-841-1974>

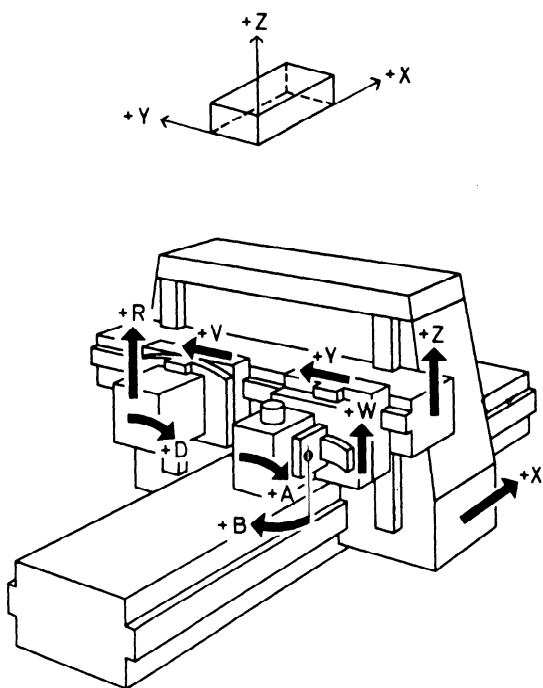


FIGURE 11 – Fraiseuse-profileuse à portique mobile

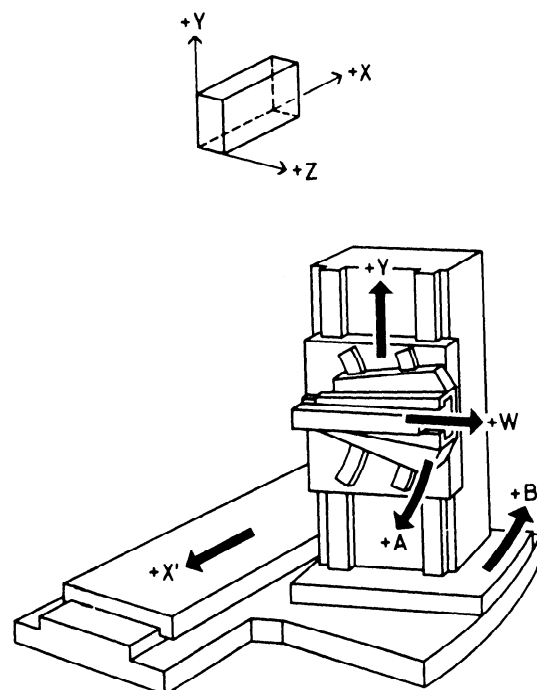


FIGURE 13 – Fraiseuse-profileuse à table mobile (5 coordonnées)



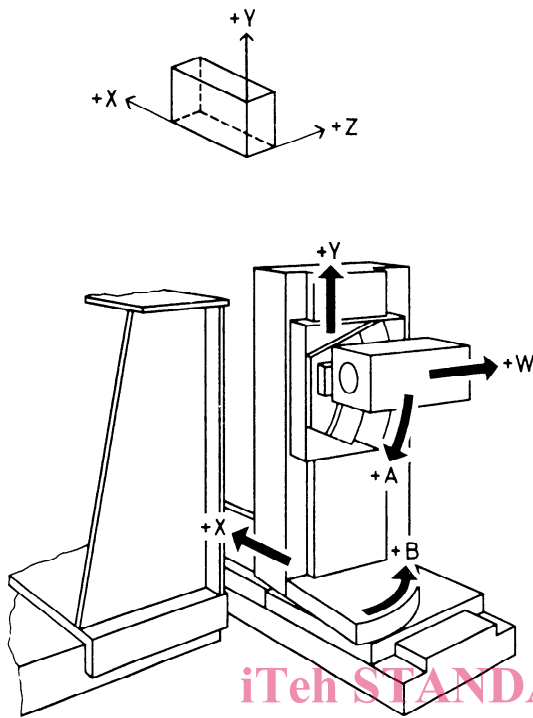


FIGURE 14 – Fraiseuse-profileuse à broche horizontale  
(5 coordonnées)

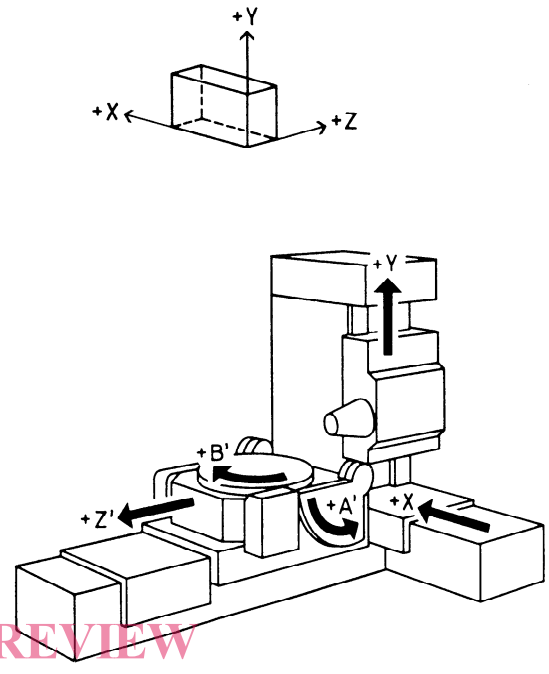


FIGURE 16 – Fraiseuse-profileuse à table pivotante et inclinable  
(5 coordonnées)

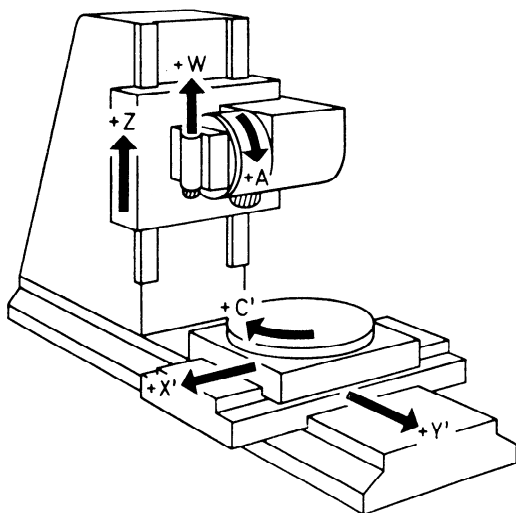
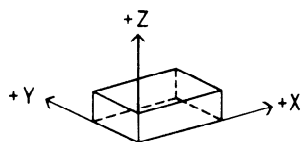


FIGURE 15 – Fraiseuse-profileuse à table inclinable (5 coordonnées)

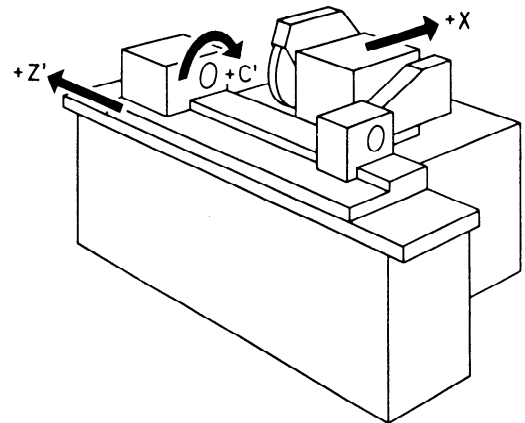
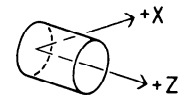


FIGURE 17 – Rectifieuse universelle

iTeh STANDARD PREVIEW  
(standards.iteh.ai)

ISO 841:1974

<https://standards.iteh.ai/catalog/standards/sist/e6832099-30dc-4408-88f3-0039f7a5c8c9/iso-841-1974>