
**Papier et carton — Détermination
de la perméabilité à l'air (plage de
valeurs moyennes) —**

**Partie 3:
Méthode Bendtsen**

iTeh STANDARD PREVIEW
*Paper and board — Determination of air permeance (medium
range) —
(standards.iteh.ai)
Part 3: Bendtsen method*

ISO 5636-3:2013

[https://standards.iteh.ai/catalog/standards/sist/1e709b51-2ac9-4956-a591-
ed05828e75e8/iso-5636-3-2013](https://standards.iteh.ai/catalog/standards/sist/1e709b51-2ac9-4956-a591-ed05828e75e8/iso-5636-3-2013)



iTeh STANDARD PREVIEW
(standards.iteh.ai)

ISO 5636-3:2013

<https://standards.iteh.ai/catalog/standards/sist/1e709b51-2ac9-4956-a591-ed05828e75e8/iso-5636-3-2013>



DOCUMENT PROTÉGÉ PAR COPYRIGHT

© ISO 2013

Droits de reproduction réservés. Sauf indication contraire, aucune partie de cette publication ne peut être reproduite ni utilisée sous quelque forme que ce soit et par aucun procédé, électronique ou mécanique, y compris la photocopie, l'affichage sur l'internet ou sur un Intranet, sans autorisation écrite préalable. Les demandes d'autorisation peuvent être adressées à l'ISO à l'adresse ci-après ou au comité membre de l'ISO dans le pays du demandeur.

ISO copyright office
Case postale 56 • CH-1211 Geneva 20
Tel. + 41 22 749 01 11
Fax + 41 22 749 09 47
E-mail copyright@iso.org
Web www.iso.org

Version française parue en 2014

Publié en Suisse

Sommaire

Page

Avant-propos.....	iv
1 Domaine d'application	1
2 Références normatives	1
3 Termes et définitions	1
4 Principe	1
5 Appareillage	2
6 Échantillonnage	3
7 Conditionnement	3
8 Préparation des éprouvettes	3
9 Étalonnage	3
9.1 Débitmètre à section variable.....	3
9.2 Débitmètre électronique.....	3
10 Mode opératoire	4
11 Calculs et expression des résultats	4
11.1 Calcul de la perméabilité à l'air.....	4
11.2 Présentation des résultats.....	4
11.3 Écart-type et coefficient de variation.....	4
12 Rapport d'essai	5
Annexe A (normative) Étalonnage des tubes capillaires et du débitmètre à section variable	6
Annexe B (normative) Soin et entretien des appareils Bendtsen à débitmètre à section variable	10
Annexe C (informative) Fidélité	12
Bibliographie	14

Avant-propos

L'ISO (Organisation internationale de normalisation) est une fédération mondiale d'organismes nationaux de normalisation (comités membres de l'ISO). L'élaboration des Normes internationales est en général confiée aux comités techniques de l'ISO. Chaque comité membre intéressé par une étude a le droit de faire partie du comité technique créé à cet effet. Les organisations internationales, gouvernementales et non gouvernementales, en liaison avec l'ISO participent également aux travaux. L'ISO collabore étroitement avec la Commission électrotechnique internationale (CEI) en ce qui concerne la normalisation électrotechnique.

Les procédures utilisées pour élaborer le présent document et celles destinées à sa mise à jour sont décrites dans les Directives ISO/CEI, Partie 1. Il convient, en particulier de prendre note des différents critères d'approbation requis pour les différents types de documents ISO. Le présent document a été rédigé conformément aux règles de rédaction données dans les Directives ISO/CEI, Partie 2 (voir www.iso.org/directives).

L'attention est appelée sur le fait que certains des éléments du présent document peuvent faire l'objet de droits de propriété intellectuelle ou de droits analogues. L'ISO ne saurait être tenue pour responsable de ne pas avoir identifié de tels droits de propriété et averti de leur existence. Les détails concernant les références aux droits de propriété intellectuelle ou autres droits analogues identifiés lors de l'élaboration du document sont indiqués dans l'Introduction et/ou sur la liste ISO des déclarations de brevets reçus (voir www.iso.org/brevets).

Les éventuelles appellations commerciales utilisées dans le présent document sont données pour information à l'intention des utilisateurs et ne constituent pas une approbation ou une recommandation.

Pour une explication de la signification des termes et expressions spécifiques de l'ISO liés à l'évaluation de la conformité, aussi bien que pour des informations au sujet de l'adhésion de l'ISO aux principes de l'OMC concernant les obstacles techniques au commerce (OTC) voir le lien suivant: Avant-propos — Informations supplémentaires, <https://standards.iteh.ai/catalog/standards/sist/1e709b51-2ac9-4956-a591-ed05828e75e8/iso-5636-3-2013>

Le comité chargé de l'élaboration du présent document est l'ISO/TC 6, *Papiers, cartons et pâtes*, sous-comité SC 2, *Méthodes d'essais et spécifications de qualité des papiers et cartons*.

Cette troisième édition annule et remplace la deuxième édition (ISO 5636-3:1992), qui a fait l'objet d'une révision technique. Dans cette troisième édition, les modifications effectuées sont essentiellement rédactionnelles; des données relatives à la fidélité ont également été ajoutées pour information dans l'[Annexe C](#).

L'ISO 5636 comprend les parties suivantes, présentées sous le titre général *Papier et carton — Détermination de la perméabilité à l'air (plage de valeurs moyennes)*:

- *Partie 3: Méthode Bendtsen*
- *Partie 4: Méthode Sheffield*
- *Partie 5: Méthode Gurley*
- *Partie 6: Méthode Oken*

NOTE 1 La *Partie 1: Méthode générale*, considérée comme redondante, sera annulée après publication des troisièmes éditions des Parties 3, 4 et 5.

NOTE 2 La *Partie 2: Méthode Schopper*, considérée comme obsolète, a été annulée en 2006.

NOTE 3 La *Partie 6: Méthode Oken* est en cours de préparation.

Papier et carton — Détermination de la perméabilité à l'air (plage de valeurs moyennes) —

Partie 3: Méthode Bendtsen

1 Domaine d'application

La présente partie de l'ISO 5636 spécifie la méthode Bendtsen pour la détermination de la perméabilité à l'air des papiers et cartons au moyen de l'appareil Bendtsen.

La méthode est applicable aux papiers et cartons dont la perméabilité à l'air est comprise entre $0,35 \mu\text{m}/(\text{Pa}\cdot\text{s})$ et $15 \mu\text{m}/(\text{Pa}\cdot\text{s})$ lors d'un essai au moyen d'un appareil Bendtsen.

Elle ne convient pas pour les papiers et cartons à surface rugueuse, qu'il est impossible de fixer correctement pour éviter les fuites.

2 Références normatives

Les documents suivants, en tout ou partie, sont référencés de manière normative dans le présent document et sont indispensables pour son application. Pour les références datées, seule l'édition citée s'applique. Pour les références non datées, la dernière édition du document de référence s'applique (y compris les éventuels amendements).

ISO 186, *Papier et carton — Échantillonnage pour déterminer la qualité moyenne*

ISO 187, *Papier, carton et pâtes — Atmosphère normale de conditionnement et d'essai et méthode de surveillance de l'atmosphère et de conditionnement des échantillons*

3 Termes et définitions

Pour les besoins du présent document, les termes et définitions suivants s'appliquent.

3.1

perméabilité à l'air

débit d'air moyen qui traverse une unité de surface sous une unité de différence de pression en une unité de temps, dans des conditions spécifiées

Note 1 à l'article: La perméabilité à l'air est exprimée en micromètres par pascal seconde [$1 \text{ ml}/(\text{m}^2\cdot\text{Pa}\cdot\text{s}) = 1 \mu\text{m}/(\text{Pa}\cdot\text{s})$].

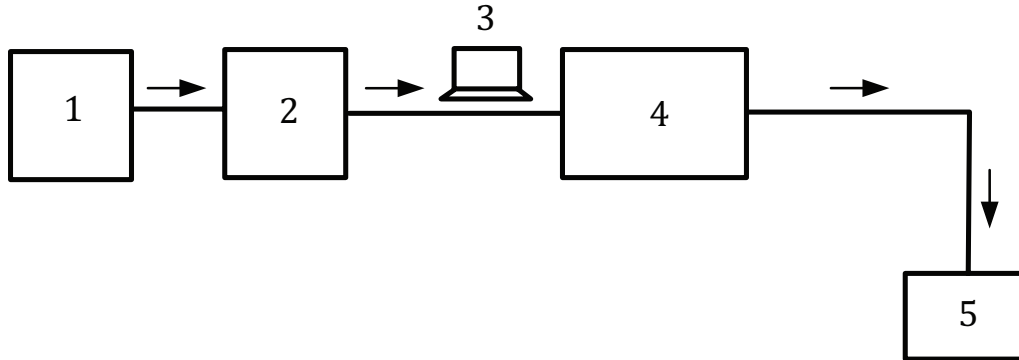
Note 2 à l'article: Cette propriété est appelée «perméabilité à l'air» et non «perméance à l'air» car elle est caractéristique de la feuille considérée et n'est pas normalisée en fonction de l'épaisseur, ce qui donnerait une propriété du matériau par épaisseur unitaire.

4 Principe

Une éprouvette est fixée entre un joint circulaire et une surface plane en forme de couronne de dimensions connues. La pression d'air absolue sur l'une des faces de la surface d'essai de l'éprouvette est égale à la pression atmosphérique, et une différence de pression faible mais sensiblement constante est maintenue entre les deux faces de l'éprouvette pendant toute la durée de l'essai. Le débit d'air traversant la surface d'essai est mesuré pendant une durée spécifiée.

5 Appareillage

Appareil Bendtsen, voir [Figure 1](#), composé d'un compresseur (voir [5.1](#)) et d'un réservoir stabilisateur de pression (voir [5.2](#)) pour l'alimentation en air, d'un débitmètre (voir [5.4](#)) associé à un dispositif de régulation de la pression (voir [5.3](#)), et d'une tête de mesure (voir [5.5](#)).



Légende

- 1 compresseur
- 2 réservoir stabilisateur de pression
- 3 dispositif de régulation de la pression
- 4 débitmètre
- 5 dispositif de fixation de l'éprouvette et tête de mesure

iTeH STANDARD PREVIEW
(standards.iteh.ai)

Figure 1 — Diagramme de circulation dans l'appareil Bendtsen

<https://standards.iteh.ai/catalog/standards/sist/1e709b51-2ac9-4956-a591-ed05828e75e8/iso-5636-3-2013>

5.1 Compresseur, fournissant de l'air comprimé à environ 127 kPa. Si nécessaire, utiliser des filtres afin que l'air obtenu soit propre et exempt d'huile.

5.2 Réservoir stabilisateur de pression, d'un volume d'environ 10 l et placé entre le compresseur et le dispositif de régulation de la pression, ou tout autre moyen permettant d'obtenir un débit d'air stable.

NOTE En général, le réservoir stabilisateur de pression n'est pas fourni avec l'appareil. Son utilisation, ou tout autre moyen de fournir un débit d'air stable, relève de la responsabilité de l'utilisateur.

5.3 Dispositif de régulation de la pression, servant à réguler la pression de l'air en amont du débitmètre. Il doit comporter un rotor de manostat, un régulateur de pression ou tout autre moyen d'obtenir une pression d'air nominale constante de $(1,47 \pm 0,02)$ kPa mesurée au niveau du manostat.

NOTE La plupart des appareils Bendtsen sont fournis avec trois rotors de manostat interchangeables, mais seul le rotor qui maintient la pression de l'air à 1,47 kPa répond aux exigences de la présente partie de l'ISO 5636.

5.4 Débitmètres à section variable, permettant de mesurer le débit dans les plages suivantes: 5 ml/min à 150 ml/min, 50 ml/min à 500 ml/min et 300 ml/min à 3 000 ml/min. Ces débitmètres à section variable doivent respectivement permettre la lecture à 2 ml/min, 5 ml/min et 20 ml/min près. Le débitmètre à section variable peut être remplacé par un débitmètre électronique ayant une étendue de mesure adaptée au produit mesuré, qui permet de déterminer le débit d'air avec un risque d'erreur inférieur à ± 5 ml/min ou à ± 5 %, la valeur la plus élevée étant retenue.

Certains appareils présentent des étendues de mesure de 0 à 300 ml/min et de 300 ml/min à 3 000 ml/min. Ces débitmètres à section variable doivent permettre la lecture à 1 % de l'échelle de lecture maximale.

5.5 Tête de mesure, constituée d'un dispositif dans lequel l'éprouvette est fixée entre une surface plane en forme de couronne et un joint circulaire en caoutchouc. Les dimensions de la couronne et du joint doivent être telles qu'ils délimitent une surface d'essai de $(1\,000 \pm 20)$ mm². Le tuyau utilisé pour relier la tête de mesure au débitmètre doit être en caoutchouc ou en matière plastique et avoir un diamètre intérieur de $(7,0 \pm 0,5)$ mm et une longueur de (690 ± 10) mm.

NOTE 1 L'emploi d'un tuyau plus long entraîne une perte de charge significative entre le débitmètre et la tête de mesure.

NOTE 2 Sur la plupart des appareils en vente dans le commerce, le robinet de sortie du débitmètre a deux voies. Pour les mesurages de la perméabilité à l'air, le tuyau est branché sur la voie de plus grand diamètre.

5.6 Plaque plane non poreuse, mesurant environ 100 mm × 100 mm, et pouvant être serrée entre les diaphragmes en caoutchouc pour vérifier la lecture du zéro.

5.7 Buse d'étalonnage, pour permettre de raccorder le montage d'essai à un système d'étalonnage extérieur (voir [l'Article 9](#) et [l'Annexe A](#)).

6 Échantillonnage

Si la qualité moyenne d'un lot doit être déterminée, l'échantillonnage doit être effectué conformément à l'ISO 186. Si les essais sont réalisés sur un autre type d'échantillon, s'assurer que les éprouvettes prélevées sont représentatives de l'échantillon reçu.

iTeh STANDARD PREVIEW

7 Conditionnement (standards.iteh.ai)

Conditionner l'échantillon conformément à l'ISO 187.

ISO 5636-3:2013

8 Préparation des éprouvettes

<https://standards.iteh.ai/catalog/standards/sist/1e709b51-2ac9-4956-a591-cd05828e75e8/iso-5636-3-2013>

Préparer les éprouvettes dans des conditions atmosphériques identiques à celles utilisées pour conditionner l'échantillon.

Prélever au moins 10 éprouvettes et identifier leurs deux faces, par exemple face 1 et face 2. La surface d'essai ne doit pas comporter de plis, ondulations, trous, filigranes ou défauts non inhérents à l'échantillon. Ne pas toucher la partie de l'éprouvette qui constituera la surface d'essai. Une dimension d'éprouvette de 100 mm × 100 mm convient.

Si les mesures de perméabilité à l'air sur les deux faces donnent des résultats très différents et si le rapport d'essai doit en faire état, 10 essais doivent être réalisés sur chaque face.

9 Étalonnage

9.1 Débitmètre à section variable

Étalonner le débitmètre à section variable en remplaçant temporairement la tête de mesure par un tube capillaire approprié et étalonné.

Étalonner l'appareil suffisamment souvent pour que les valeurs relevées ne s'écartent à aucun moment de plus de $\pm 5\%$ de la valeur vraie.

9.2 Débitmètre électronique

Étalonner l'instrument conformément aux instructions du fabricant.

10 Mode opératoire

Effectuer l'essai dans des conditions atmosphériques identiques à celles utilisées pour le conditionnement et la préparation des éprouvettes.

Les essais doivent être réalisés conformément aux instructions du fabricant.

Soumettre à essai au minimum 10 éprouvettes, cinq d'entre elles ayant la face 1 orientée vers le haut et les cinq autres la face 1 orientée vers le bas.

Si cela est applicable, choisir un tube de débitmètre à section variable qui, pour une pression d'air de 1,47 kPa, indique des valeurs supérieures à 20 % de l'étendue d'échelle. Ne pas opérer à des débits supérieurs à 1 200 ml/min car, aux débits élevés, la perte de charge entre le débitmètre et la tête de mesure réduit sensiblement la pression dans la tête de mesure.

NOTE Les valeurs indiquées par les débitmètres à section variable ne sont pas fiables dans la partie inférieure de l'étendue d'échelle.

Vérifier que le débit d'air affiché est nul lorsque la plaque non poreuse (voir 5.6) est maintenue dans l'espace de mesurage.

Placer une éprouvette dans l'espace de mesurage et noter la valeur indiquée par le débitmètre à section variable, au minimum 5 s après fixation, en ml/min, avec la précision de lecture indiquée en 5.4. Répéter l'opération avec les éprouvettes restantes.

Tous les papiers sont plus ou moins sensibles à l'humidité, et il convient de procéder aux lectures au point initial de stabilisation du flotteur pour éviter toute possibilité que l'arrivée d'air neuf apporte ou ôte de l'humidité à l'éprouvette.

(standards.iteh.ai)

11 Calculs et expression des résultats ISO 5636-3:2013

[https://standards.iteh.ai/catalog/standards/sist/1e709b51-2ac9-4956-a591-](https://standards.iteh.ai/catalog/standards/sist/1e709b51-2ac9-4956-a591-ed05828e75e8/iso-5636-3-2013)

11.1 Calcul de la perméabilité à l'air ed05828e75e8/iso-5636-3-2013

Calculer la perméabilité à l'air, P , en micromètres par pascal seconde, avec trois chiffres significatifs, à l'aide de l'Équation (1):

$$P = 0,0113 \times q \quad (1)$$

où q est le débit d'air moyen, en millilitres par minute, à travers la surface d'essai de 1 000 mm², la pression étant de 1,47 kPa dans la tête de mesure.

Si nécessaire, calculer la perméabilité moyenne à l'air, séparément, pour chaque face. Si les résultats moyens sont sensiblement différents pour les deux faces (différence supérieure à 10 %), 10 essais doivent être réalisés sur chaque face.

11.2 Présentation des résultats

Consigner les résultats avec trois chiffres significatifs.

Si les mesures de la perméabilité à l'air sur les deux faces donnent des résultats sensiblement différents (différence supérieure à 10 %) et si le rapport d'essai doit en faire état, consigner séparément les moyennes pour chaque face. Dans le cas contraire, calculer la moyenne des mesures pour les deux faces.

11.3 Écart-type et coefficient de variation

Si l'écart-type ou le coefficient de variation est requis, le calculer à partir des mesures du débit d'air et corriger en micromètres par pascal seconde à l'aide de l'Équation (1).

Si les résultats pour les deux faces sont consignés séparément, calculer les écarts-types ou les coefficients de variation pour les deux faces séparément.

12 Rapport d'essai

Le rapport d'essai doit comprendre les informations suivantes:

- a) une référence à la présente partie de l'ISO 5636;
- b) la date et le lieu des essais;
- c) toutes les informations nécessaires à l'identification complète de l'échantillon;
- d) l'atmosphère de conditionnement utilisée;
- e) le nombre d'éprouvettes soumises à essai, conformément à [l'Article 10](#) et à [11.1](#);
- f) la pression d'air nominale utilisée;
- g) le cas échéant, l'étendue de mesure du débitmètre utilisé;
- h) la ou les valeurs de perméabilité moyenne à l'air, conformément à [11.2](#);
- i) si nécessaire, l'écart-type, le coefficient de variation ou les valeurs pour chaque face, conformément à [11.3](#);
- j) tout écart par rapport à la présente partie de l'ISO 5636, susceptible d'avoir eu une incidence sur les résultats.

ITeH STANDARD PREVIEW
(standards.iteh.ai)
<https://standards.iteh.ai/catalog/standards/sist/1e709b51-2ac9-4956-a591-ed05828e75e8/iso-5636-3-2013>

Annexe A (normative)

Étalonnage des tubes capillaires et du débitmètre à section variable

A.1 Vérification du débitmètre à section variable au moyen de tubes capillaires

Il peut y avoir usure des flotteurs et des tubes du débitmètre. Si la valeur lue sur l'échelle du tube capillaire connecté diffère de plus de 5 % de la valeur indiquée, il convient d'appliquer le mode opératoire suivant.

- a) Vérifier le débitmètre à section variable avec le tube capillaire normalement utilisé pour un des tubes adjacents.
- b) Si les deux valeurs lues sont élevées, vérifier la propreté du tube du débitmètre et du flotteur, et les nettoyer si nécessaire.
- c) Si les deux valeurs lues sont faibles, vérifier le système pour déceler d'éventuelles obstructions ou fuites, par exemple des nœuds ou des fuites dans les tuyaux en plastique ou en caoutchouc. Remplacer les tuyaux dès que l'on détecte des nœuds ou des fuites.
- d) Si les deux valeurs lues ne concordent pas ou s'il est impossible d'identifier les dysfonctionnements constatés en b) ou en c), procéder à un étalonnage du débitmètre comme décrit en [A.2](#).
- e) D'après les résultats obtenus en d), déterminer s'il existe une défectuosité dans le débitmètre ou dans le tube capillaire, et remplacer si nécessaire l'élément défectueux.

A.2 Vérification de l'étalonnage des tubes du débitmètre

A.2.1 Généralités

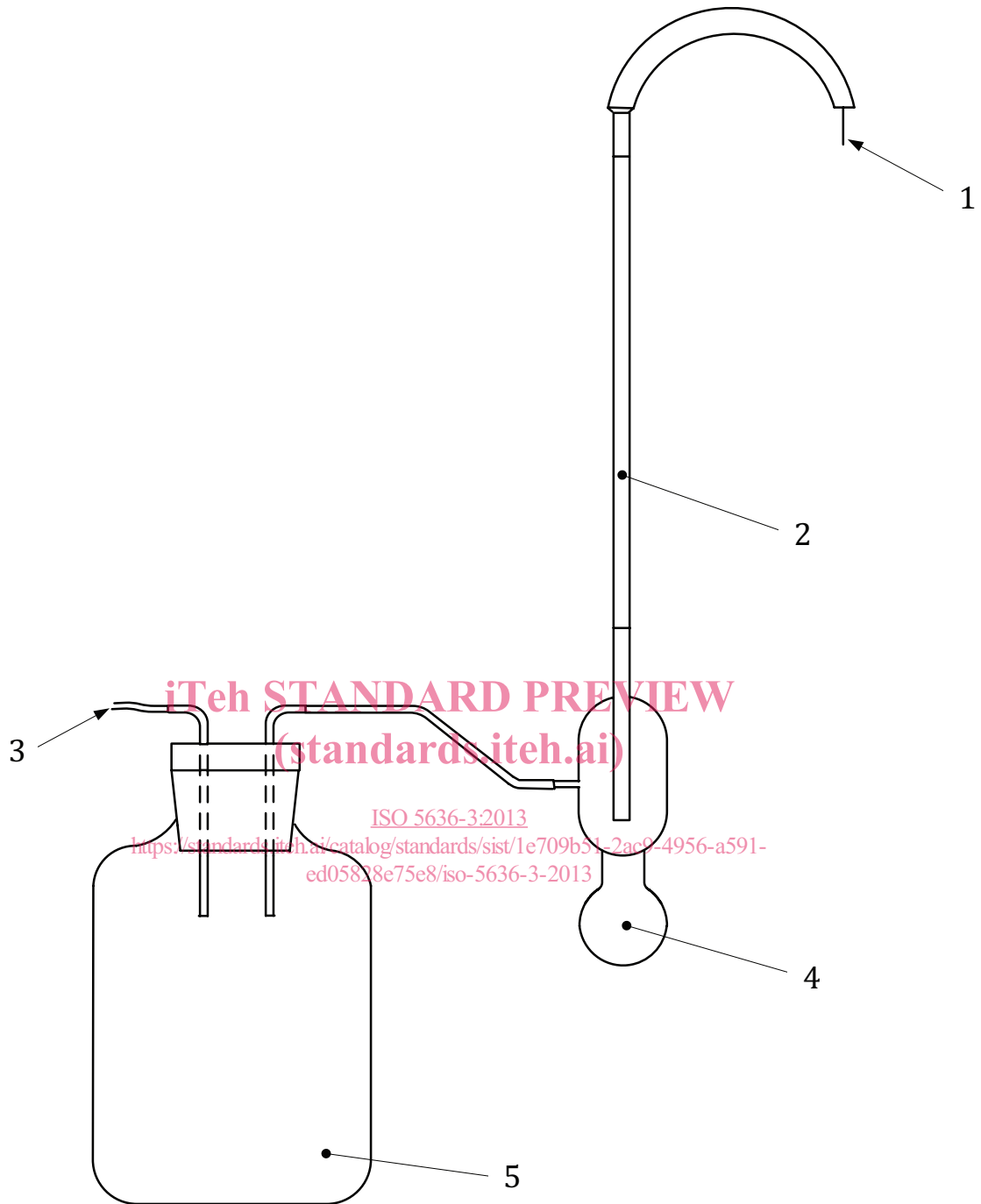
Les tubes du débitmètre à section variable peuvent être étalonnés par la méthode de la bulle de savon, dont il existe plusieurs versions. La [Figure A.1](#) est une représentation schématique d'un débitmètre approprié.

NOTE Il est admis d'utiliser d'autres méthodes d'étalonnage, à condition que l'exactitude obtenue soit au moins aussi élevée que celle de la méthode décrite dans la présente Annexe.

Le présent mode opératoire décrit l'étalonnage des débitmètres à section variable au moyen d'un mesureur à bulle de savon ([Figure A.1](#)). Cette méthode peut également être utilisée pour étalonner les débitmètres électroniques, si les accessoires appropriés sont disponibles.

Le principe de la méthode est le chronométrage du temps nécessaire à une bulle de savon, introduite dans le flux d'air du débitmètre soumis à essai, pour passer entre deux repères d'un volumètre, de volume connu avec exactitude, puis le calcul du débit d'air réel. Cette opération est répétée à d'autres débits d'air, jusqu'à couvrir la totalité de l'étendue de mesure de l'appareil.

NOTE Cette méthode d'étalonnage présente une exactitude satisfaisante si les conditions atmosphériques pour l'essai ne s'écartent pas trop de 101,3 kPa et de 23 °C. C'est la raison pour laquelle il est souhaitable, si possible, de choisir pour l'étalonnage un jour où les conditions météorologiques sont favorables.



Légende

- 1 robinet à pointeau
- 2 volumètre
- 3 point de raccordement
- 4 poire en caoutchouc
- 5 fiole en verre, d'une contenance de 1 l

Figure A.1 — Mesureur à bulle de savon