
Norme internationale



868

INTERNATIONAL ORGANIZATION FOR STANDARDIZATION • МЕЖДУНАРОДНАЯ ОРГАНИЗАЦИЯ ПО СТАНДАРТИЗАЦИИ • ORGANISATION INTERNATIONALE DE NORMALISATION

Plastiques et ébonite — Détermination de la dureté par pénétration au moyen d'un duromètre (dureté Shore)

Plastics and ebonite — Determination of indentation hardness by means of a durometer (Shore hardness)

Deuxième édition — 1985-09-15

ITEH STANDARD PREVIEW
(standards.iteh.ai)

[ISO 868:1985](#)

<https://standards.iteh.ai/catalog/standards/sist/29e80863-07fa-44b8-8661-86f54dea8d76/iso-868-1985>

CDU 678.5/.8 : 620.178.15

Réf. n° : ISO 868-1985 (F)

Descripteurs : plastique, ébonite, essai, essai de dureté, essai de dureté par pénétration, détermination, dureté Shore, matériel d'essai, duromètre.

Avant-propos

L'ISO (Organisation internationale de normalisation) est une fédération mondiale d'organismes nationaux de normalisation (comités membres de l'ISO). L'élaboration des Normes internationales est confiée aux comités techniques de l'ISO. Chaque comité membre intéressé par une étude a le droit de faire partie du comité technique créé à cet effet. Les organisations internationales, gouvernementales et non gouvernementales, en liaison avec l'ISO, participent également aux travaux.

Les projets de Normes internationales adoptés par les comités techniques sont soumis aux comités membres pour approbation, avant leur acceptation comme Normes internationales par le Conseil de l'ISO. Les Normes internationales sont approuvées conformément aux procédures de l'ISO qui requièrent l'approbation de 75 % au moins des comités membres votants.

La Norme internationale ISO 868 a été élaborée par le comité technique ISO/TC 61
Plastiques.

La Norme internationale ISO 868 a été pour la première fois publiée en 1978. Cette deuxième édition annule et remplace la première édition, dont elle constitue une révision technique.

Plastiques et ébonite — Détermination de la dureté par pénétration au moyen d'un duromètre (dureté Shore)

1 Objet et domaine d'application

1.1 La présente Norme internationale spécifie une méthode de détermination de la dureté par pénétration des plastiques et de l'ébonite au moyen de deux types de duromètres: le duromètre du type A est utilisé pour les produits les plus souples et le duromètre du type D pour les produits les plus durs (voir la note de 8.2). La méthode permet de mesurer soit la pénétration initiale, soit la pénétration après un temps spécifié, ou l'une et l'autre.

NOTE — Les duromètres et les méthodes spécifiées dans la présente Norme internationale sont désignés respectivement sous le nom de duromètres et de méthodes durométriques du type Shore A et du type Shore D.

1.2 Cette méthode est un essai empirique essentiellement conçu dans un but de contrôle. Il n'existe aucune relation simple entre la dureté par pénétration déterminée selon cette méthode et une caractéristique fondamentale quelconque du produit soumis à l'essai. Pour les spécifications concernant les produits souples, il est recommandé d'utiliser l'ISO 48, *Élastomères vulcanisés — Détermination de la dureté (Dureté comprise entre 30 et 85 DIDC)*.

2 Références

ISO 291, *Plastiques — Atmosphères normales de conditionnement et d'essai*.

ISO 7619, *Caoutchouc — Détermination de la dureté par pénétration au moyen d'un duromètre de poche*.¹⁾

3 Principe

Mesurage de l'enfoncement d'un pénétrateur déterminé appliqué sur le produit dans des conditions déterminées.

La dureté par pénétration est inversement proportionnelle à la pénétration et dépend du module d'élasticité et des propriétés viscoélastiques du produit. La forme du pénétrateur, la force qui lui est appliquée et sa durée d'application influent sur les résultats obtenus, de sorte qu'il n'y a pas de relation simple entre les résultats obtenus avec un type de duromètre et ceux qui sont obtenus soit avec un autre type de duromètre, soit avec un autre instrument pour mesurer la dureté.

4 Appareillage

Duromètres, du type Shore A et du type Shore D, comprenant les éléments suivants:

4.1 Pied presseur, percé d'un trou de diamètre compris entre 2,5 et 3,5 mm, centré à au moins 6 mm des bords du pied.

4.2 Pénétrateur, constitué d'une barre d'acier trempé de diamètre compris entre 1,10 et 1,40 mm, de forme et de dimensions indiquées sur la figure 1 pour le duromètre du type A et sur la figure 2 pour le duromètre du type D.

4.3 Appareil indicateur, permettant de lire directement la valeur de l'enfoncement du pénétrateur au-delà de la face inférieure du pied presseur sur une échelle graduée de 0 pour la pénétration maximale de $2,50 \pm 0,04$ mm, à 100 pour une pénétration nulle obtenue en plaçant le pied presseur et le pénétrateur en contact intime avec un morceau de verre plat.

NOTE — L'appareil peut comprendre des moyens pour indiquer la pénétration initiale obtenue quand le pénétrateur est appliqué sous charge pour donner une lecture maximale à utiliser comme lecture instantanée, si nécessaire (voir 8.1).

4.4 Ressort étalonné, pour appliquer une force sur le pénétrateur selon l'une des équations suivantes:

$$a) \quad F = 550 + 75 H_A$$

où

F est la force appliquée, en millinewtons;

H_A est la dureté lue sur le duromètre du type A.

$$b) \quad F = 445 H_D$$

où

F est la force appliquée, en millinewtons;

H_D est la dureté lue sur le duromètre du type D.

1) Actuellement au stade de projet.

5 Éprouvette

5.1 L'épaisseur de l'éprouvette doit être d'au moins 6 mm. Une éprouvette peut être composée de couches plus minces afin d'obtenir l'épaisseur requise, mais les déterminations faites sur de telles éprouvettes ne peuvent être comparées à celles qui sont faites sur une éprouvette d'une seule pièce, car les surfaces entre les morceaux peuvent ne pas être en contact intime.

5.2 Les dimensions de l'éprouvette doivent être telles qu'elles permettent d'effectuer des mesurages à au moins 12 mm de chaque bord, sauf s'il est reconnu que des résultats identiques sont obtenus lorsque des mesurages sont effectués à une distance moindre. La surface de l'éprouvette doit être plane sur une surface suffisante pour permettre au pied presseur de prendre appui sur l'éprouvette sur une surface ayant un rayon d'au moins 6 mm autour de la pointe du pénétrateur. Des déterminations satisfaisantes de dureté au moyen d'un duromètre ne peuvent pas être faites sur des surfaces arrondies, irrégulières ou rugueuses.

6 Étalonnage

Le ressort (4.4) du duromètre est étalonné en fixant le duromètre en position verticale et en faisant reposer la pointe du pénétrateur (4.2) sur une petite entretoise de métal au centre d'un plateau d'une balance, comme le montre la figure 3, afin d'empêcher tout contact entre le pied presseur et le plateau (voir la note). L'entretoise a une petite tige cylindrique de hauteur environ 2,5 mm et de diamètre environ 1,25 mm, légèrement incurvée au sommet pour loger la pointe du pénétrateur. La masse de l'entretoise est équilibrée par une tare sur le plateau opposé de la balance. Des poids sont ajoutés sur le plateau opposé pour équilibrer la force exercée sur le pénétrateur pour différentes lectures sur l'échelle. La force mesurée doit être égale à la force calculée soit par l'équation de 4.4 a) à ± 75 mN soit par l'équation de 4.4 b) à ± 445 mN.

NOTE — Des appareils conçus spécialement pour l'étalonnage des duromètres peuvent être utilisés. Les balances ou appareils utilisés pour l'étalonnage devront être susceptibles de mesurer ou d'appliquer une force sur la pointe du pénétrateur, à moins de 3,9 mN près pour le duromètre du type A, et à moins de 19,6 mN près pour le duromètre du type D.

7 Atmosphères de conditionnement et d'essai

7.1 Dans le cas des produits dont la dureté ne dépend pas de l'humidité relative, le duromètre et les éprouvettes doivent être conditionnés à la température d'essai (voir 7.2) durant au moins 1 h avant l'essai. Dans le cas des produits dont la dureté dépend de l'humidité relative, les éprouvettes doivent être conditionnées conformément à l'ISO 291 ou conformément à la spécification relative au produit.

NOTE — Si le duromètre est déplacé d'un lieu dont la température est inférieure à la température ambiante à un lieu ayant une température plus élevée, il doit être placé dans un dessiccateur convenable ou dans une enceinte étanche à l'air, immédiatement après son déplacement, et laissé là jusqu'à ce que la température du duromètre soit au-dessus du point de rosée de l'air dans les nouvelles conditions.

Dimensions en millimètres

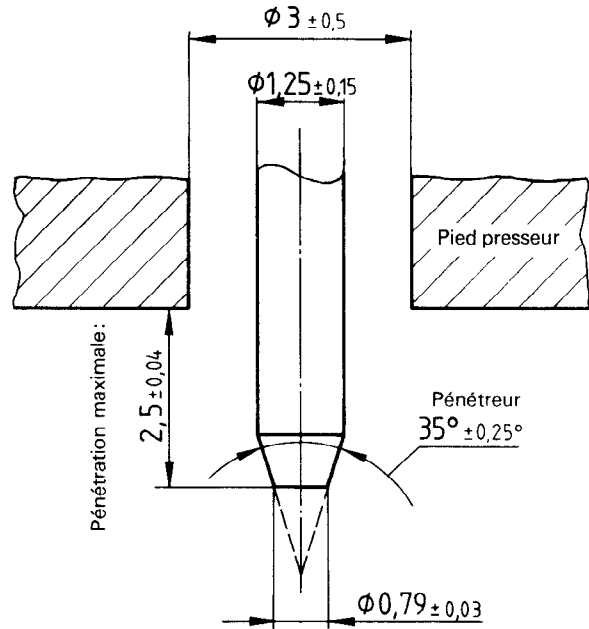


Figure 1 — Pénétrateur pour le duromètre du type A

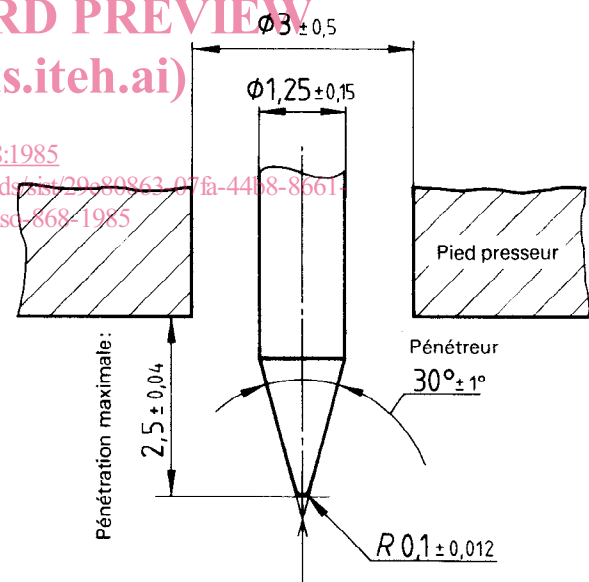


Figure 2 — Pénétrateur pour le duromètre du type D

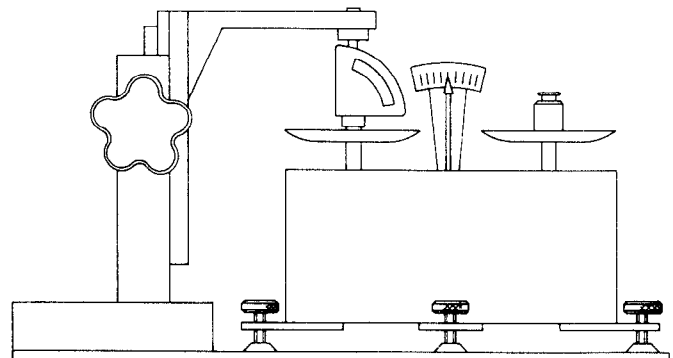


Figure 3 — Appareil pour l'étalonnage du ressort du duromètre

7.2 Sauf spécification contraire relative au produit, les essais doivent être effectués dans l'une des atmosphères normales spécifiées dans l'ISO 291.

8 Mode opératoire

8.1 Placer l'éprouvette sur une surface rigide, horizontale et plane. Tenir le duromètre en position verticale, la pointe du pénétrateur (4.2) étant à au moins 12 mm du bord de l'éprouvette. Appliquer le pied presseur (4.1) sur l'éprouvette aussi rapidement que possible, sans choc, le pied restant parallèle à la surface de l'éprouvette. Appliquer une pression juste suffisante pour obtenir un contact étroit entre le pied presseur et l'éprouvette (voir la note).

Lire l'échelle de l'appareil indicateur (4.3) au bout de 15 ± 1 s. Si une lecture instantanée est demandée, lire la valeur au bout de 1 s de contact étroit entre le pied presseur et l'éprouvette, à moins que le duromètre soit équipé d'un indicateur à maximum, auquel cas on prendra la lecture maximale.

NOTE — Il est possible d'obtenir une meilleure reproductibilité en utilisant soit un duromètre fixe, soit un poids centré sur l'axe du pénétrateur, soit encore l'un et l'autre, pour appliquer le pied presseur sur l'éprouvette. Les masses recommandées sont de 1 kg pour le duromètre du type A et de 5 kg pour le duromètre du type D.

8.2 Effectuer les mesurages de dureté en cinq emplacements différents de l'éprouvette, distants d'au moins 6 mm, et calculer la valeur moyenne.

NOTE — Il est recommandé d'effectuer les mesurages avec le duromètre du type D lorsque des valeurs supérieures à 90 sont obtenues avec le duromètre du type A, et avec le duromètre du type A lorsque des valeurs inférieures à 20 sont obtenues avec le duromètre du type D.

9 Procès-verbal d'essai

Le procès-verbal d'essai doit contenir les indications suivantes:

- a) référence à la présente Norme internationale;
- b) identification complète du produit soumis à l'essai;
- c) description de l'éprouvette, y compris l'épaisseur, et, dans le cas d'éprouvettes composites, le nombre de couches;
- d) température d'essai, et humidité relative lorsque la dureté du produit dépend de l'humidité;
- e) type de duromètre (A ou D);
- f) s'il est connu et s'il est demandé, intervalle de temps séparant la préparation de l'éprouvette du mesurage de la dureté;
- g) valeurs individuelles de la dureté par pénétration et intervalle de temps au bout duquel chaque lecture a été faite;

NOTE — Les lectures peuvent être notées sous la forme dureté Shore A/15:45, où A est le type du duromètre, 15 l'intervalle de temps, en secondes, entre la mise en contact étroit du pied presseur avec l'éprouvette et la lecture, et 45 est la lecture. De même, dureté Shore D/1:60 indique que la lecture 60 a été obtenue sur le duromètre du type D, soit en moins de 1 s, soit par indication maximale.

- h) valeur moyenne de la dureté par pénétration;
- i) détails opératoires non prévus dans la présente Norme internationale ou dans les Normes internationales auxquelles il est fait référence, ainsi que les incidents susceptibles d'avoir influencé les résultats.

Page blanche

iTeh STANDARD PREVIEW
(standards.iteh.ai)

ISO 868:1985

<https://standards.iteh.ai/catalog/standards/sist/29e80863-07fa-44b8-8661-86f54dea8d76/iso-868-1985>

Page blanche

iTeh STANDARD PREVIEW
(standards.iteh.ai)

ISO 868:1985

<https://standards.iteh.ai/catalog/standards/sist/29e80863-07fa-44b8-8661-86f54dea8d76/iso-868-1985>

iTeh STANDARD PREVIEW
(standards.iteh.ai)

ISO 868:1985

<https://standards.iteh.ai/catalog/standards/sist/29e80863-07fa-44b8-8661-86f54dea8d76/iso-868-1985>