
**Textiles — Méthode d'évaluation de
l'aspect des vêtements et autres produits
finis textiles après lavage et séchage
domestiques**

*Textiles — Method for assessing appearance of apparel and other
textile end products after domestic washing and drying*

iTeh STANDARD PREVIEW
(standards.iteh.ai)

[ISO 15487:2009](https://standards.iteh.ai/catalog/standards/sist/c6d99496-f54b-4f0c-993e-fcbf5d151cc2/iso-15487-2009)

[https://standards.iteh.ai/catalog/standards/sist/c6d99496-f54b-4f0c-993e-
fcbf5d151cc2/iso-15487-2009](https://standards.iteh.ai/catalog/standards/sist/c6d99496-f54b-4f0c-993e-fcbf5d151cc2/iso-15487-2009)



PDF – Exonération de responsabilité

Le présent fichier PDF peut contenir des polices de caractères intégrées. Conformément aux conditions de licence d'Adobe, ce fichier peut être imprimé ou visualisé, mais ne doit pas être modifié à moins que l'ordinateur employé à cet effet ne bénéficie d'une licence autorisant l'utilisation de ces polices et que celles-ci y soient installées. Lors du téléchargement de ce fichier, les parties concernées acceptent de fait la responsabilité de ne pas enfreindre les conditions de licence d'Adobe. Le Secrétariat central de l'ISO décline toute responsabilité en la matière.

Adobe est une marque déposée d'Adobe Systems Incorporated.

Les détails relatifs aux produits logiciels utilisés pour la création du présent fichier PDF sont disponibles dans la rubrique General Info du fichier; les paramètres de création PDF ont été optimisés pour l'impression. Toutes les mesures ont été prises pour garantir l'exploitation de ce fichier par les comités membres de l'ISO. Dans le cas peu probable où surviendrait un problème d'utilisation, veuillez en informer le Secrétariat central à l'adresse donnée ci-dessous.

iTeh STANDARD PREVIEW
(standards.iteh.ai)

[ISO 15487:2009](https://standards.iteh.ai/catalog/standards/sist/c6d99496-f54b-4f0c-993e-fcbf5d151cc2/iso-15487-2009)

<https://standards.iteh.ai/catalog/standards/sist/c6d99496-f54b-4f0c-993e-fcbf5d151cc2/iso-15487-2009>



DOCUMENT PROTÉGÉ PAR COPYRIGHT

© ISO 2009

Droits de reproduction réservés. Sauf prescription différente, aucune partie de cette publication ne peut être reproduite ni utilisée sous quelque forme que ce soit et par aucun procédé, électronique ou mécanique, y compris la photocopie et les microfilms, sans l'accord écrit de l'ISO à l'adresse ci-après ou du comité membre de l'ISO dans le pays du demandeur.

ISO copyright office
Case postale 56 • CH-1211 Geneva 20
Tel. + 41 22 749 01 11
Fax + 41 22 749 09 47
E-mail copyright@iso.org
Web www.iso.org

Publié en Suisse

Sommaire

Page

Avant-propos	iv
1 Domaine d'application	1
2 Références normatives	1
3 Termes et définitions	1
4 Principe	2
5 Appareillage	2
6 Éprouvettes	7
7 Mode opératoire	7
8 Expression des résultats	10
9 Rapport d'essai	10
Annexe A (informative) Informations relatives à la description numérique des étalons ISO d'aspect lisse, de plis et de faux plis à la couture	11
Bibliographie	12

iTeh STANDARD PREVIEW
(standards.iteh.ai)

[ISO 15487:2009](https://standards.iteh.ai/catalog/standards/sist/c6d99496-f54b-4f0c-993e-fcbf5d151cc2/iso-15487-2009)

<https://standards.iteh.ai/catalog/standards/sist/c6d99496-f54b-4f0c-993e-fcbf5d151cc2/iso-15487-2009>

Avant-propos

L'ISO (Organisation internationale de normalisation) est une fédération mondiale d'organismes nationaux de normalisation (comités membres de l'ISO). L'élaboration des Normes internationales est en général confiée aux comités techniques de l'ISO. Chaque comité membre intéressé par une étude a le droit de faire partie du comité technique créé à cet effet. Les organisations internationales, gouvernementales et non gouvernementales, en liaison avec l'ISO participent également aux travaux. L'ISO collabore étroitement avec la Commission électrotechnique internationale (CEI) en ce qui concerne la normalisation électrotechnique.

Les Normes internationales sont rédigées conformément aux règles données dans les Directives ISO/CEI, Partie 2.

La tâche principale des comités techniques est d'élaborer les Normes internationales. Les projets de Normes internationales adoptés par les comités techniques sont soumis aux comités membres pour vote. Leur publication comme Normes internationales requiert l'approbation de 75 % au moins des comités membres votants.

L'attention est appelée sur le fait que certains des éléments du présent document peuvent faire l'objet de droits de propriété intellectuelle ou de droits analogues. L'ISO ne saurait être tenue pour responsable de ne pas avoir identifié de tels droits de propriété et averti de leur existence.

L'ISO 15487 a été élaborée par le comité technique ISO/TC 38, *Textiles*, Sous-comité SC 2, *Méthodes d'entretien, de finition et de résistance à l'eau*.

Cette deuxième édition annule et remplace la première édition (ISO 15487:1999) dont elle constitue une révision mineure. Une annexe informative a été ajoutée.

<https://standards.iteh.ai/catalog/standards/sist/c6d99496-f54b-4f0c-993e-fcbf5d151cc2/iso-15487-2009>

Textiles — Méthode d'évaluation de l'aspect des vêtements et autres produits finis textiles après lavage et séchage domestiques

1 Domaine d'application

La présente Norme internationale spécifie une méthode d'essai pour l'évaluation de l'aspect lisse des étoffes et coutures plates, et de la conservation des plis permanents des vêtements et autres produits finis textiles après un ou plusieurs lavages et séchages domestiques. La présente Norme internationale est applicable à n'importe quel produit fini textile lavable, quelle que soit la constitution de l'étoffe. Les techniques de couture et de plissage ne sont pas traitées étant donné que le but est l'évaluation des produits finis textiles tels qu'ils sont fournis par le fabricant, ou des textiles prêts à l'emploi. Les techniques de couture et de plissage sont maîtrisées par l'intermédiaire des propriétés des étoffes.

La présente méthode a été mise au point pour être utilisée principalement avec les lave-linge domestiques de type B tels que décrits dans l'ISO 6330, mais il est possible de l'utiliser avec les lave-linge de type A décrits également dans l'ISO 6330.

Il est reconnu que les impressions et les dessins peuvent masquer l'aspect froissé de certains produits finis textiles. La méthode de notation repose, néanmoins, sur l'aspect visuel d'éprouvettes présentant ces effets.

<https://standards.iteh.ai/catalog/standards/sist/c6d99496-f54b-4f0c-993e-fcbf5d151cc2/iso-15487-2009>

2 Références normatives

<https://standards.iteh.ai/catalog/standards/sist/c6d99496-f54b-4f0c-993e-fcbf5d151cc2/iso-15487-2009>

Les documents de référence suivants sont indispensables pour l'application du présent document. Pour les références datées, seule l'édition citée s'applique. Pour les références non datées, la dernière édition du document de référence s'applique (y compris tous les amendements).

ISO 105-A03, *Textiles — Essais de solidité des teintures — Partie A03: Échelle de gris pour l'évaluation des décolorations*

ISO 139, *Textiles — Atmosphères normales de conditionnement et d'essai*

ISO 6330, *Textiles — Méthodes de lavage et de séchage domestiques en vue des essais des textiles*

3 Termes et définitions

Pour les besoins du présent document, les termes et définitions suivants s'appliquent.

3.1

aspect

impression visuelle générale d'un vêtement et autre produit fini textile, quantifiée par comparaison des éléments individuels aux étalons de référence correspondants

3.2

conservation du pli

〈dans les étoffes〉 impression visuelle d'un pli rajouté, quantifiée par comparaison à un jeu d'étalons de référence

3.3 plis d'entretien
(dans les étoffes) plis ou lignes marqué(e)s nettement, dans n'importe quel sens, sur une éprouvette lavée ou nettoyée

NOTE Les plis d'entretien sont le résultat involontaire des mouvements limités des éprouvettes dans le lave-linge ou le sèche-linge.

3.4 pressage permanent
conservation substantielle de la forme initiale, des coutures plates, des plis permanents et de l'aspect non froissé, en usage et après lavage

3.5 lavage
(d'étoffes, de vêtements et de produits textiles finis) procédé destiné à éliminer les salissures et/ou les taches par traitement (lavage) avec une solution détergente aqueuse et comprenant en général des opérations de rinçage, essorage et séchage

3.6 caractère lisse des coutures
(dans les étoffes) impression visuelle du caractère plat d'une éprouvette cousue, quantifiée par comparaison à un jeu d'étalons de référence

3.7 aspect lisse
(des étoffes) impression visuelle du caractère plat d'une éprouvette, quantifiée par comparaison à un jeu d'étalons de référence

iTeh STANDARD PREVIEW
(standards.iteh.ai)

4 Principe <https://standards.iteh.ai/catalog/standards/sist/c6d99496-f54b-4f0c-993e-fcbf5d151cc2/iso-15487-2009>

4.1 Les vêtements ou autres produits finis textiles sont soumis à des modes opératoires simulant les modes de lavage domestiques. Conformément à l'accord passé entre les parties intéressées, un des modes de lavage et de séchage spécifiés dans l'ISO 6330 est utilisé.

4.2 Les vêtements ou autres produits finis textiles sont comparés visuellement à des étalons en matière plastique à aspect lisse, à des étalons de plis en matière plastique et/ou à des étalons photographiques de couture sous un éclairage spécifié. Un dispositif supplémentaire muni d'un spot lumineux placé de manière appropriée pour bien éclairer la zone plissée du textile soumis à évaluation est utilisé pour la cotation du pli.

5 Appareillage

5.1 Appareillage pour lavage et séchage, tel que spécifié dans l'ISO 6330.

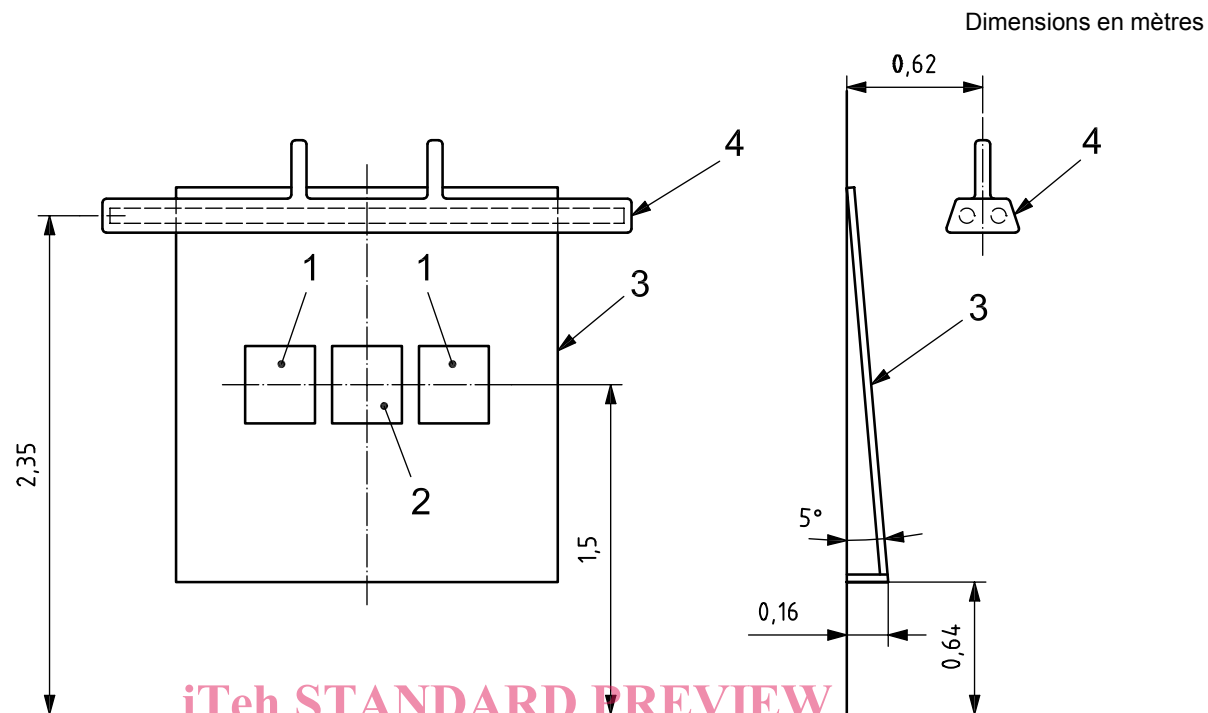
5.2 Zone d'éclairage et d'évaluation, dans une pièce obscure utilisant le dispositif d'éclairage représenté à la Figure 1 et à la Figure 2 et comprenant les éléments suivants. Il convient que les dimensions des lampes soient choisies de manière que l'éclairage s'étende au-delà de la surface globale de l'éprouvette et des étalons lorsqu'ils sont utilisés pour l'évaluation.

5.2.1 Deux tubes fluorescents CW (cool white), sans déflecteur ni verre, chacun d'une longueur minimale de 2 m, placés côte à côte.

5.2.2 Un réflecteur en émail blanc, sans déflecteur ni verre.

5.2.3 Un tableau d'examen visuel en contre-plaqué épais, peint en un gris qui correspond à l'indice 2 de l'échelle de gris pour l'évaluation des décolorations spécifiée dans l'ISO 105-A03.

5.2.4 Un projecteur de 500 W à lumière diffuse avec réflecteur et écran protecteur (destiné à protéger les yeux de l'observateur contre la lumière directe pour la cotation des plis, comme illustré à la Figure 2).

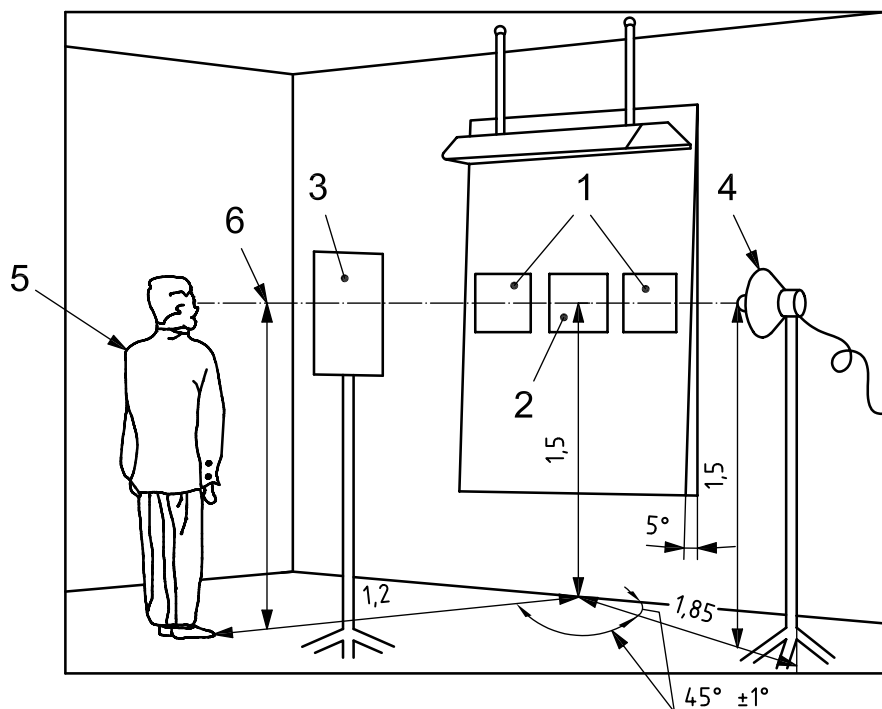


Légende

- 1 étalons
- 2 éprouvette
- 3 tableau d'examen visuel
- 4 exemple d'emplacement de la lampe fluorescente

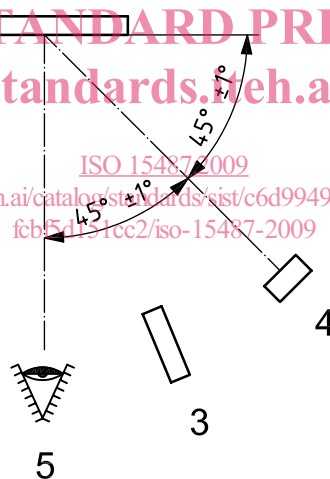
(standards.iteh.ai)
 ISO 15487:2009
<https://standards.iteh.ai/catalog/standards/sist/c6d99496-f54b-4f0c-993e-fcbf5d151cc2/iso-15487-2009>

Figure 1 — Configuration d'éclairage et d'examen des éprouvettes pour la régularité des coutures et l'aspect lisse



iTeh STANDARD PREVIEW
(standards.iteh.ai)

ISO 15487:2009
<https://standards.iteh.ai/catalog/standards/sist/c6d99496-f54b-4f0c-993e-fcbf5d131cc2/iso-15487-2009>



Légende

- 1 étalons
- 2 éprouvette
- 3 écran de protection
- 4 projecteur de 500 W à lumière diffuse avec réflecteur
- 5 observateur
- 6 hauteur arbitraire des yeux

Figure 2 — Configuration d'éclairage et d'examen pour les plis seulement

5.3 Étalons de plis AATCC (American Association of Textile Chemists and Colorists) en matière plastique, pour évaluer les plis, représentés à la Figure 3.



Figure 3 —Étalons de plis AATCC en matière plastique pour l'évaluation des plis

<https://standards.iteh.ai/catalog/standards/sist/c6d99496-f54b-4f0c-993e-fb1f5d151cc2/iso-15487-2009>

5.4 Étalons photographiques AATCC pour évaluer l'aspect des coutures [points de couture effectués par une ou deux aiguille(s)], représentés aux Figures 4 et 5.

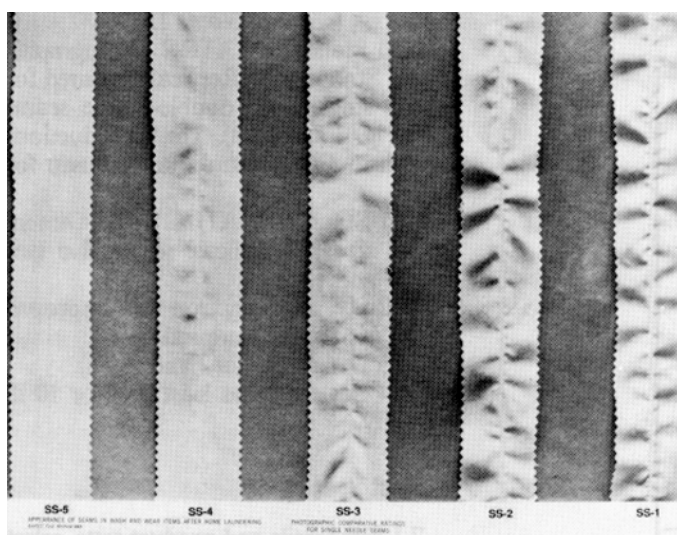


Figure 4 — Étalon photographique AATCC pour l'évaluation de la régularité des coutures faites par aiguille simple